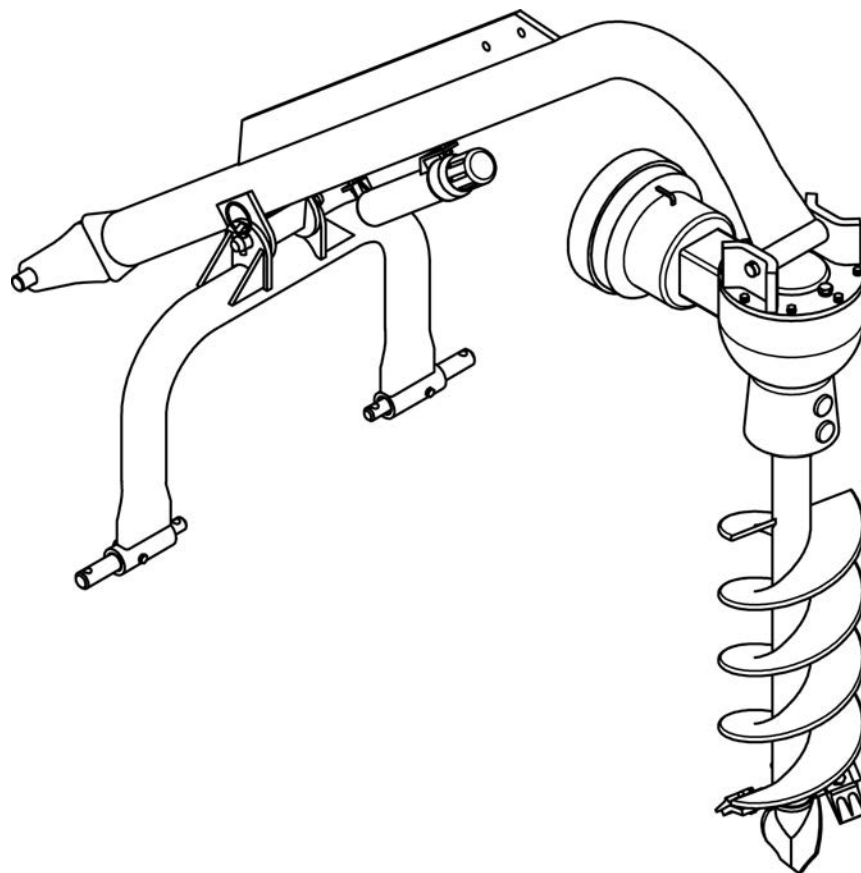


ROTOMECH[®] USA

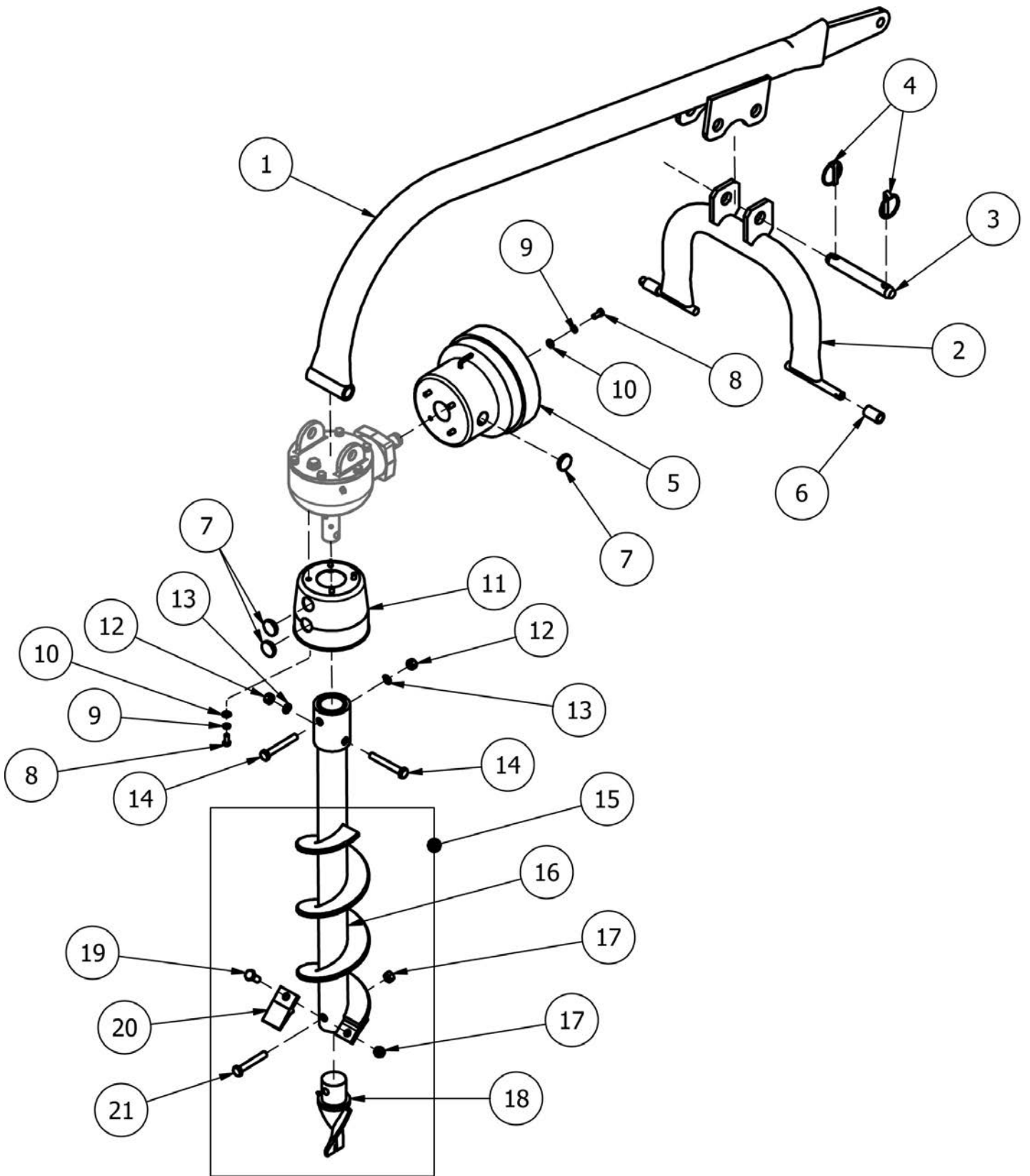
Manual de Repuestos

BARRENAS PARA POSTES

PHD-100, PHD-200, PHD-300 Y PHD-400

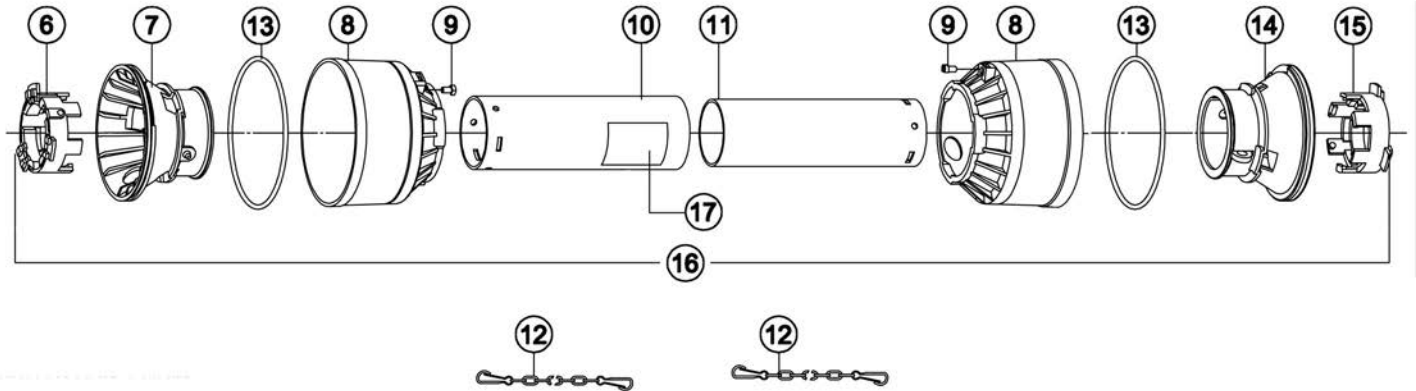
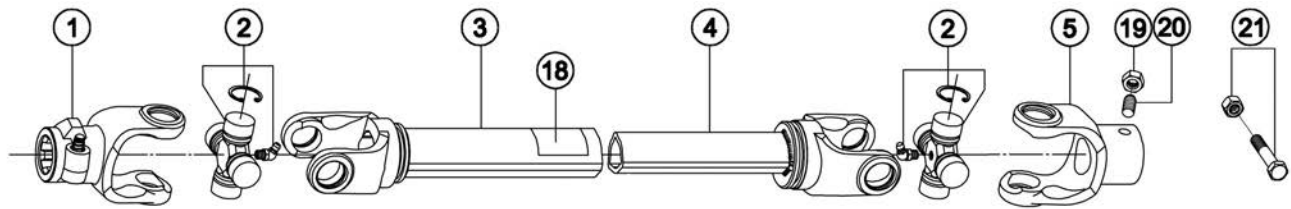


Manual 961380BES
Mayo 2026

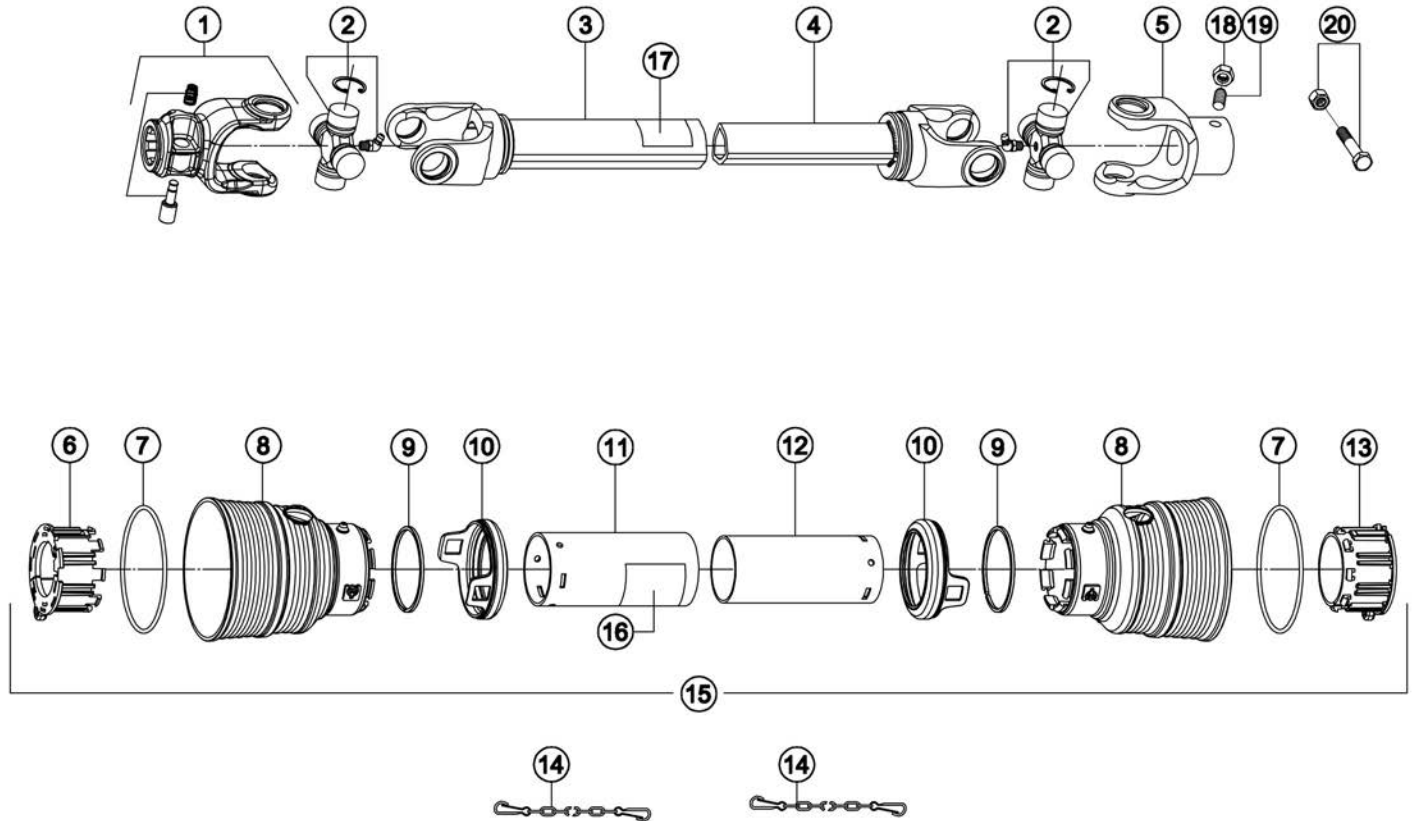


Ref.	Parte nº	Descripción	Cant.
1	503807B	Montaje brazo; PHD-100	1
2	503808B	Horquilla cat. 0/1; n. 277281 y inferiores	1
	0018511	Horquilla cat. 1; n. 277282 y superiores	1
3	501544B	Espiga 1"x5.38"; n. 296542 y inferiores	1
	0018020	Espiga Ø25x148.5 Z; n. 296543 y superiores	1
4	0018266	Espiga Ø11x45	2
5	0018038	Protección caja de engranajes	1
6	002604B	Casquillo clavija de enganche; n. 277281 y inferiores	2
7	0006647	Sombrerete	4
8	503869B	Perno HH 5/16"-18x0.75" G5 Z F	8
9	1605017	Arandela de seguridad 5/16" Z	8
10	1605021	Arandela plana 5/16" USS Z	8
11	0018530	Protección broca	1
12	0001106	Tuerca HH M12-1.75 C6 Z MD	2
13	0001077	Arandela de seguridad Ø12 Z	2
14	0015122	Tuerca HH M12-1.75x90 C8.8 Z P	2
15	106-531	6" Broca sinfín simple completa 36"	-
	109-531	9" Broca sinfín doble completa 36"	-
	112-531	12" Broca sinfín doble completa 36"	-
16	7900106	6"x32" broca (ordenar broca completa)	1
	7900109	9"x32" broca (ordenar broca completa)	1
	7900112	12"x32" broca (ordenar broca completa)	1
17	0030064	Tuerca PT M12-1.75 C6 TK Z; broca de 6"	2
	0030064	Tuerca PT M12-1.75 C6 TK Z; broca de 9"	3
	0030064	Tuerca PT M12-1.75 C6 TK Z; broca de 12"	5
18	501541B	Punta broca	-
	503928B	Punta broca - cola de pescado	1
19	0015255	Perno HH M12-1.75x30 C8.8 Z F; broca de 6"	1
	0015255	Perno HH M12-1.75x30 C8.8 Z F; broca de 9"	2
	0015255	Perno HH M12-1.75x30 C8.8 Z F; broca de 12"	4
20	501540B	Cuchillo de corte; broca de 6"	1
	501540B	Cuchillo de corte; broca de 9"	2
	501540B	Cuchillo de corte; broca de 12"	4
21	0192236	Perno HH M12-1.75x70 C8.8 Z P	1

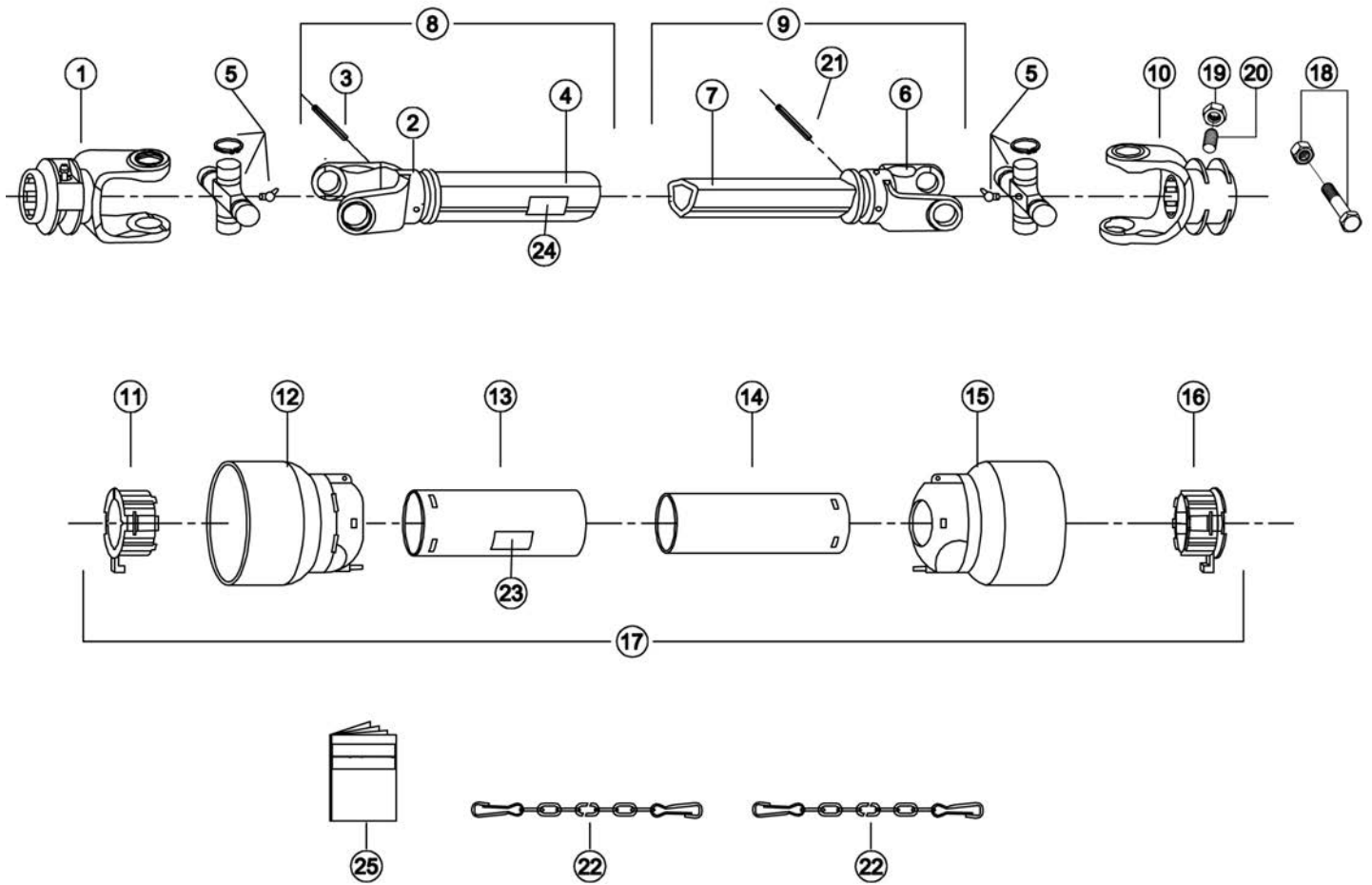
Ref.	Parte nº	Descripción	Cant.
1	503768B	Carcasa; PHD-100	1
2	0025332A	Cojinete 6207	2
3	0030211	Retén de aceite 35.72.10	1
4	503769B	Engranaje piñón y eje Z10	1
5	0025329	Anillo de retención, interno Ø72	1
6	0042122	Anillo de retención, externo Ø35	4
7	503780B	Eje de salida	1
8	503435B	Retén de aceite 35.54.8	1
9	0007172A	Cojinete 30207	2
10	503781B	Cuña (0.20)	-
11	503782B	Engranaje de salida Z30	1
12	503783B	Junta de la tapa del soporte (0.10)	-
13	503784B	Junta de la tapa del soporte (0.25)	-
14	0091446	Perno HH M08-1.25x25 C8.8 Z F	6
15	0003144	Arandela de seguridad Ø8 Z	6
16	503785B	Junta de estanqueidad Ø18; n. 314796 y inferiores	1
17	503786B	Clavija de cabeza hexagonal HH M18-1.25; n. 314796 y inferiores	1
	502257B	Clavija de cabeza ½"; n. 314797 y superiores	1
18	503787B	Llave 10x10x22	1
19	0005638	Pasador de horquilla Ø5x50 Z	2
20	503788B	Eje del gancho de suspensión	1
21	503789B	Casquete del gancho de suspensión	1
22	503428B	Clavija de cabeza hexagonal HH 1/8"	1
23	502625B	Pasador de rodillo Ø6x50	1
24	503790B	Espaciador eje de salida.	1
	503745B	Caja de engranajes 540 rpm completo; PHD-100	-
	Nota:	Llenar la caja usando sobre 40 fl. oz (1.25 litros) de aceite de grado SAE 90W.	



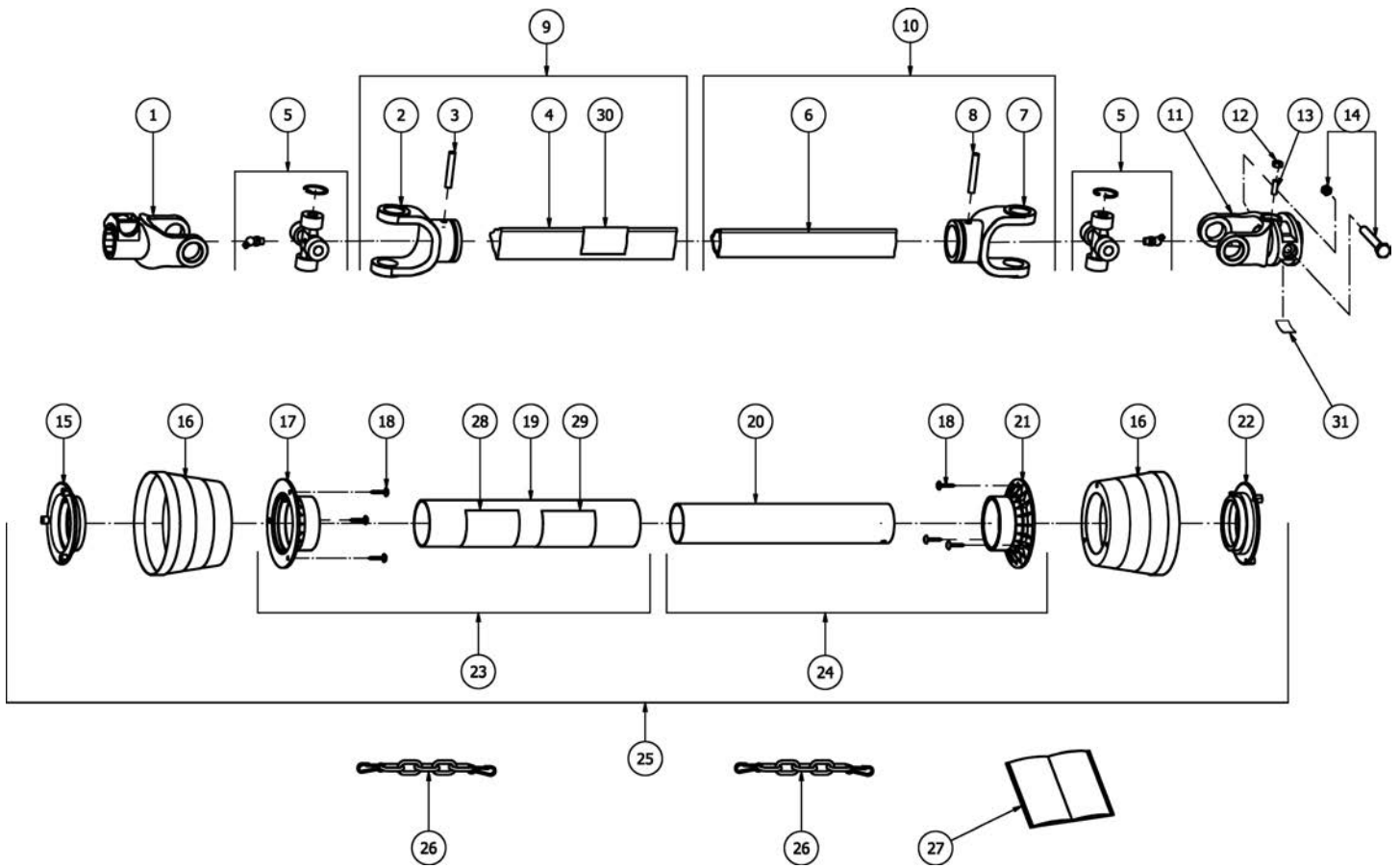
Ref.	Parte nº	Descripción	Cant.
1	1022010C	Yugo PTO (terminal del tractor)	1
2	1002020C	Cruce y cojinete	2
3	1942084NC	Tubo externo con yugo	1
4	1952086NC	Tubo interno con yugo	1
5	1072041C	Embrague PTO (terminal del apero agrícola)	1
6	1782210C	Aro de seguridad tubo externo; n. 277293 y inferiores	1
7	1784201C	Cono rígido tubo externo; n. 277293 y inferiores	1
8	1784203C	Cono externo; n. 277293 y inferiores	2
9	1784212C	Clavija; n. 277293 y inferiores	2
10	1773082C	Blindaje tubo externo	1
11	1872082C	Blindaje tubo interno	1
12	1006065C	Cadena	2
13	1213233C	Anillo de retención; n. 277293 y inferiores	2
14	1784202C	Cono rígido tubo interno; n. 277293 y inferiores	1
15	1782211C	Aro de seguridad tubo interno; n. 277293 y inferiores	1
16	90SS2082C	Blindaje completo; n. 277293 y inferiores	1
17	1140010	Calcomanía "Peligro: El contacto con la línea motriz giratoria puede causar la muerte" externa	1
18	1140011	Calcomanía "Peligro: Falta la protección, no operar" interna	1
19	503425B	Tuerca HH 1/4"-20 G2 Z	1
20	501568B	Tornillo de fijación 1/4"-20x0.75" N	1
21	503758B	Perno de seguridad con tuerca 1/4"-20x2.50" grados 2	1
	948853B	Eje motriz completo; PHD-100	-



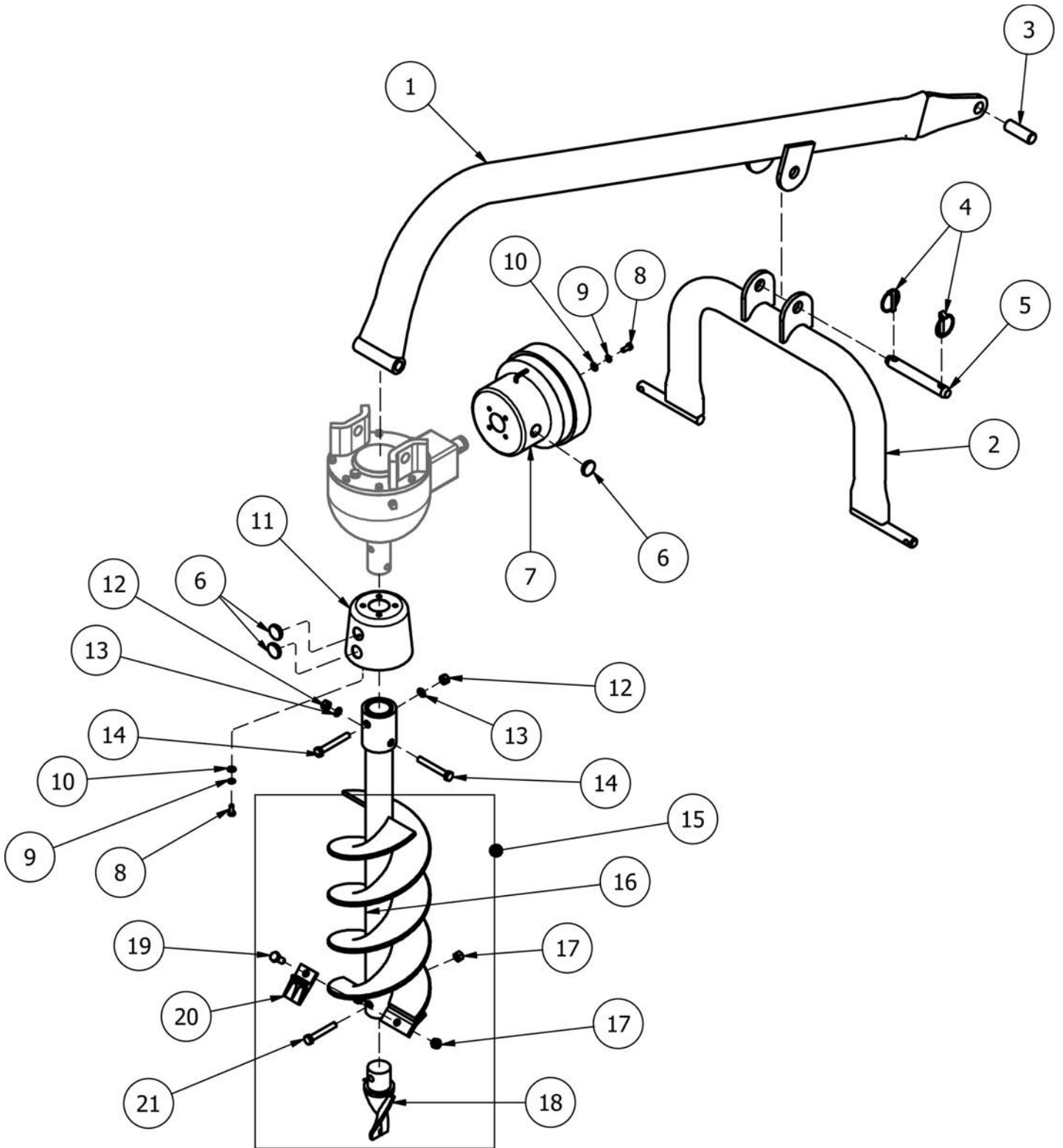
Ref.	Parte nº	Descripción	Cant.
1	1022010C	Embrague PTO (terminal tractor)	1
2	1002020C	Cruce y cojinete	2
3	1942084NC	Tubo externo con yugo	1
4	1952086NC	Tubo interno con yugo	1
5	1072041C	Embrague PTO (terminal del apero agrícola)	1
6	1782710C	Aro de seguridad tubo externo; n. 277294 hasta n. 306749	1
7	1211733C	Anillo de retención; n. 277294 hasta n. 306749	1
8	1781703C	Cono externo; n. 277294 hasta n. 306749	2
9	1211735C	Anillo de bloqueo; n. 277294 hasta n. 306749	2
10	1881709C	Manguillo de seguridad; n. 277294 hasta n. 306749	1
11	1773082C	Blindaje tubo externo	1
12	1872082C	Blindaje tubo interno	2
13	1782711C	Aro de seguridad tubo interno; n. 277294 hasta n. 306749	2
14	1006065C	Cadena	1
15	96SS2082C	Blindaje completo	1
16	1140010	Calcomanía "Peligro: El contacto con la línea motriz giratoria puede causar la muerte" externa	1
17	1140011	Calcomanía "Peligro: Falta la protección, no operar" interna	1
18	503425B	Tuerca HH 1/4"-20 G2 Z	1
19	501568B	Tornillo de fijación 1/4"-20x0.75" N	1
20	503758B	Perno de seguridad con tuerca 1/4"-20x2.50" grados 2	1
	948853B	Eje motriz completo; PHD-100	-



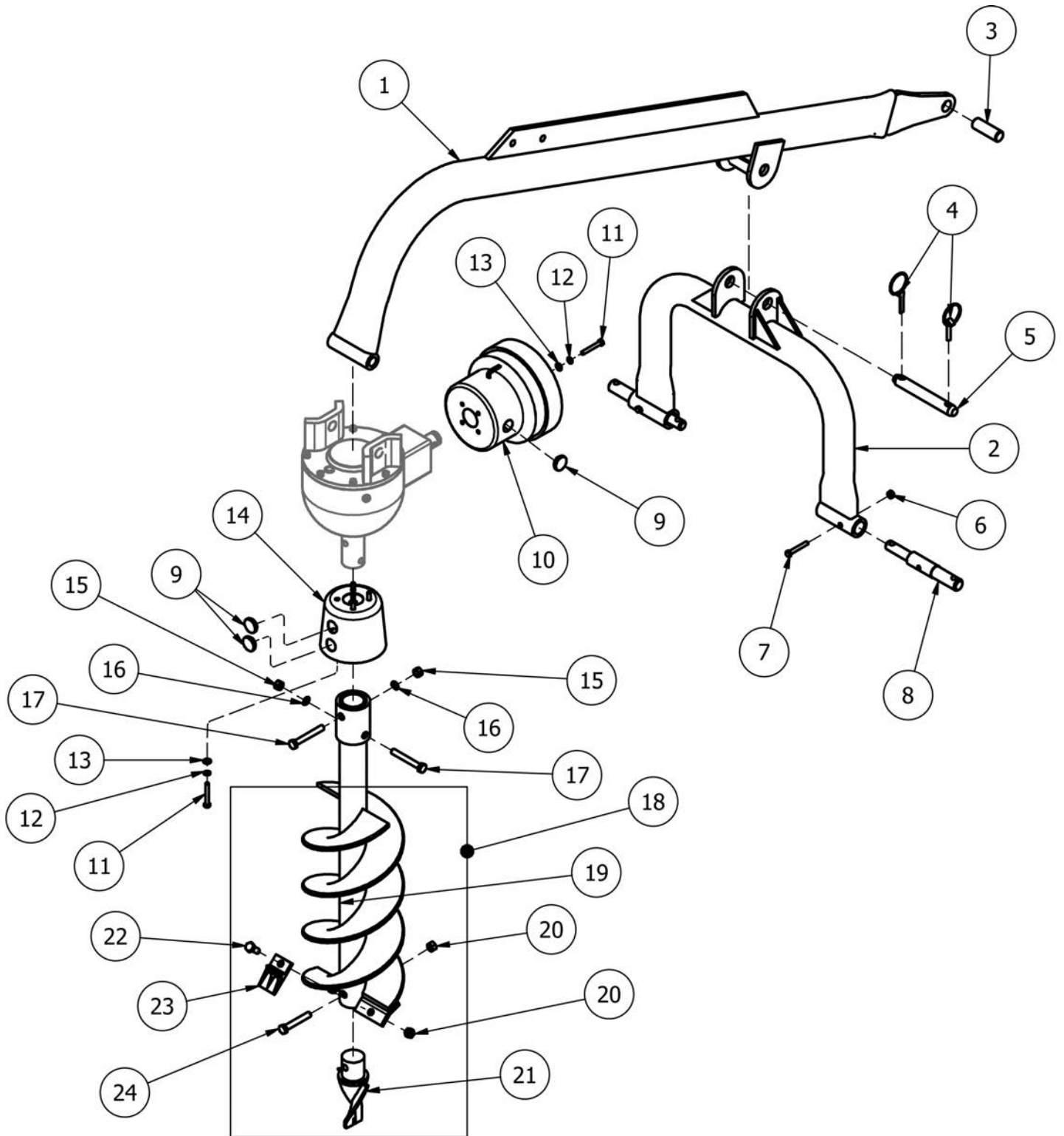
Ref.	Parte nº	Descripción	Cant.
1	1002138A	Embrague PTO (terminal tractor)	1
2	1902010A	Yugo, tubo externo	1
3	0008679	Pasador de rodillo Ø8x55	1
4	3020902A	Tubo externo	1
5	1802010A	Cruce y cojinete	2
6	1902012A	Yugo, tubo interno	1
7	3120902A	Tubo interno	1
8	Z020902A	Tubo externo con yugo, completo	1
9	Z120902A	Tubo interno con yugo, completo	1
10	1102909A	Embrague PTO (terminal del apero agrícola)	1
11	6002010A	Aro de seguridad tubo externo; n. 306750 hasta n. 327531	1
12	6014010A	Cono tubo externo; n. 306750 hasta n. 327531	1
13	5820842EA	Blindaje tubo externo; n. 306750 hasta n. 327531	1
14	5820842IA	Blindaje tubo interno; n. 306750 hasta n. 327531	1
15	6014012A	Cono tubo interno; n. 306750 hasta n. 327531	1
16	6002012A	Aro de seguridad tubo interno; n. 306750 hasta n. 327531	1
17	P32103SSA	Blindaje completo	1
18	503758B	Perno de seguridad con tuerca 1/4"-20x2.50" grados 2	1
19	503425B	Tuerca HH 1/4"-20 G2 Z	1
20	501568B	Tornillo de fijación 1/4"-20x0.75" N	1
21	0008679	Pasador de rodillo Ø8x55	1
22	5990030A	Cadena	2
23	1140010	Calcomanía "Peligro: El contacto con la línea motriz giratoria puede causar la muerte" externa	1
24	1140011	Calcomanía "Peligro: Falta la protección, no operar" interna	1
25	8907070A	Manuel eje motriz AMA	1
	0500150	Eje motriz completo; PHD-100	-



Ref.	Parte nº	Descripción	Cant.
1	0800203B	Embrague PTO (terminal tractor)	1
2	08002021B	Yugo, tubo externo	1
3	0008679	Pasador de rodillo Ø8x55	1
4	1363091AB	Tubo externo	1
5	08202B	Cruce y cojinete	2
6	1294091AB	Tubo interno	1
7	08002011B	Yugo, tubo interno	1
8	0026342	Pasador de rodillo Ø8x50	1
9	1B021032B	Tubo externo con yugo, completo	1
10	1B021031B	Tubo interno con yugo, completo	1
11	0201K58AB	Embrague PTO (terminal del apero agrícola)	1
12	503425B	Tuerca HH 1/4"-20 G2 Z	1
13	501568B	Tornillo de fijación 1/4"-20x0.75" N	1
14	503758B	Perno de seguridad con tuerca 1/4"-20x2.50" grados 2	1
15	5502C001B	Aro de seguridad tubo externo; n. 327532 y superiores	1
16	1902C001B	Cono; n. 327532 y superiores	2
17	5402C001B	Cono rígido tubo externo; n. 327532 y superiores	1
18	98052242B	Tornillo penetrante PN M4.8x22 Z	6
19	961NB103B	Blindaje tubo externo; n. 327532 y superiores	1
20	955NB103B	Blindaje tubo interno; n. 327532 y superiores	1
21	5402C002B	Cono rígido tubo interno; n. 327532 y superiores	1
22	5502C002B	Aro de seguridad tubo interno; n. 327532 y superiores	1
23	4B021032B	Blindaje con cono, tubo externo; n. 327532 y superiores	1
24	4B021031B	Blindaje con cono, tubo interno n. 327532 y superiores	1
25	3CE02103B	Blindaje completo	1
26	52000001B	Cadena	2
27	09872101B	Manuel eje motriz Binacchi	1
28	09872010B	Calcomanía "Peligro: El contacto con la línea motriz giratoria puede causar la muerte" ISO, externa	1
29	950463B	Calcomanía "Peligro: El contacto con la línea motriz giratoria puede causar la muerte" externa	1
30	950464B	Calcomanía "Peligro: Falta la protección, no operar" interna	1
31	950970B	Calcomanía "Peligro: Enmarañamiento. Falta la protección"; n. 338885 y superiores	1
	0500155	Eje motriz completo; PHD-100	-

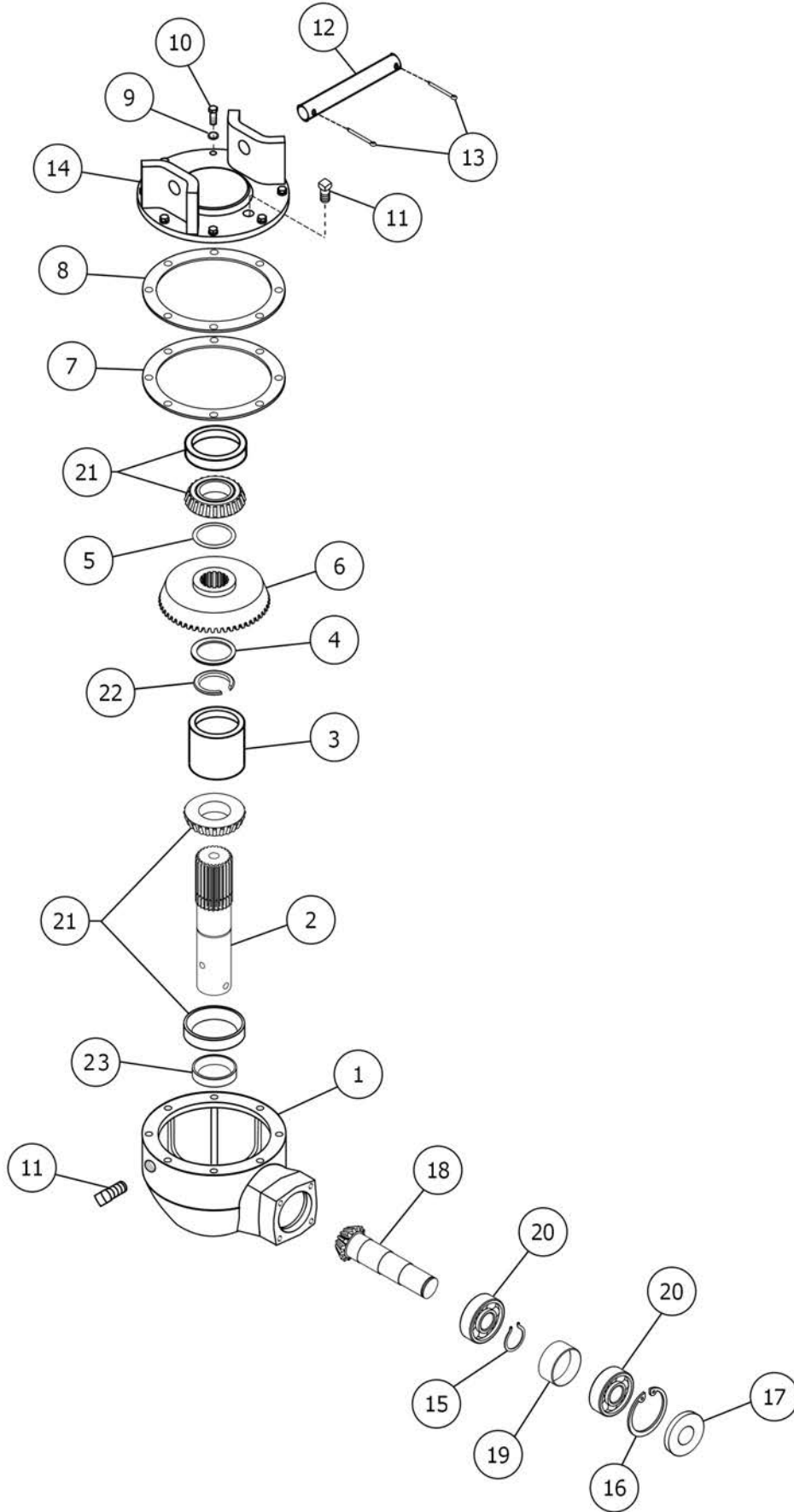


Ref.	Parte nº	Descripción	Cant.
1	501534B	Montaje brazo; PHD-200	1
2	501535B	Embrague; PHD-200	1
3	0018010	Casquillo cat. 2-1	1
4	0018266	Espiga Ø11x45	2
5	501544B	Espiga 1"x5.38" Z; n. 296542 y inferiores	1
	0018020	Espiga Ø25x148.5 Z; n. 296543 y superiores	1
6	0006647	Casquete	4
7	0018038	Protección caja de engranajes	1
8	503869B	Perno HH 5/16"-18x0.75" G5 Z F	8
9	1605017	Arandela de seguridad 5/16" Z	8
10	1605021	Arandela plana 5/16" USS Z	8
11	0018032	Protección broca	1
12	0001106	Tuerca HH M12-1.75 C6 Z MD	2
13	0001077	Arandela de seguridad Ø12 Z	2
14	0015122	Perno HH M12-1.75x90 C8.8 Z P	2
15	206-531	6" Broca sinfín simple completa 48"	-
	209-531	9" Broca sinfín doble completa 48"	-
	212-531	12" Broca sinfín doble completa 48"	-
16	7900206	6"x48" broca (ordenar broca completa)	1
	7900209	9"x48" broca (ordenar broca completa)	1
	7900212	12"x48" broca (ordenar broca completa)	1
17	0030064	Tuerca PT M12-1.75 C6 TK Z; broca de 6"	2
	0030064	Tuerca PT M12-1.75 C6 TK Z; broca de 9"	3
	0030064	Tuerca PT M12-1.75 C6 TK Z; broca de 12"	5
18	501541B	Punta broca	-
	503928B	Punta broca - cola de pescado	1
19	0015255	Perno HH M12-1.75x30 C8.8 Z F; broca de 6"	1
	0015255	Perno HH M12-1.75x30 C8.8 Z F; broca de 9"	2
	0015255	Perno HH M12-1.75x30 C8.8 Z F, broca de 12"	4
20	501540B	Cuchillo de corte, broca de 6"	1
	501540B	Cuchillo de corte, broca de 9"	2
	501540B	Cuchillo de corte, broca de 12"	4
21	0192236	Perno HH M12-1.75x70 C8.8 Z P	1

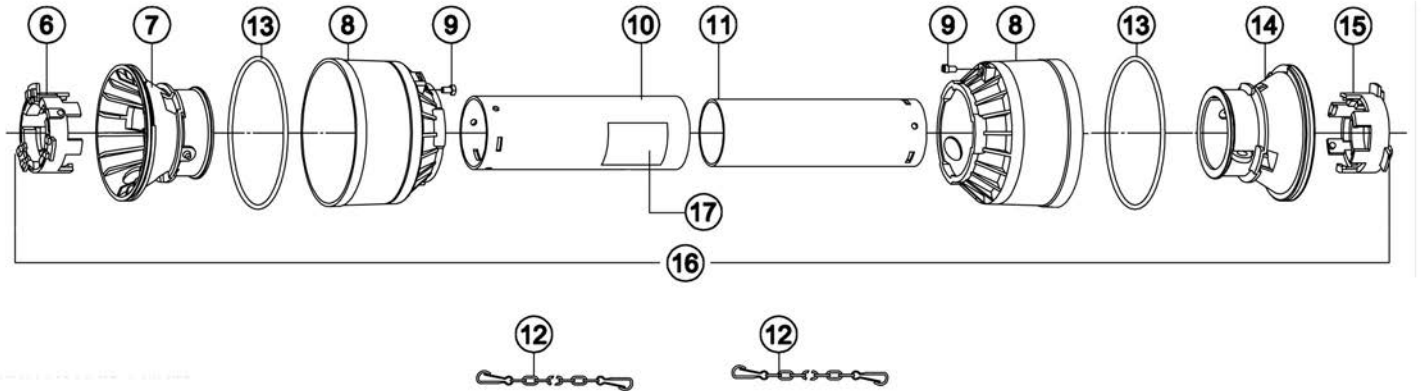
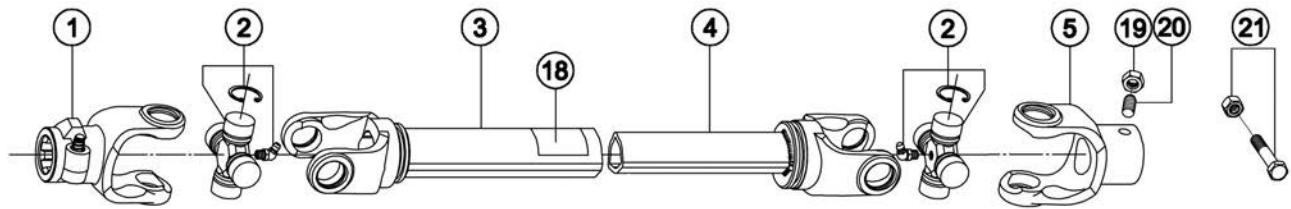


Ref.	Parte nº	Descripción	Cant.
1	501700B	Montaje brazo; PHD-300	1
	503739B	Montaje brazo; PHD-400	1
2	501701B	Embrague; PHD-300, PHD-400; n. 348884 y inferiores	1
	0018011	Embrague; PHD-300, PHD-400; n. 348885 y superiores	1
3	0018010	Casquillo cat. 2-1	1
4	0018266	Espiga Ø11x45 Ø11x45	2
5	501544B	Espiga 1"x5.38" Z; n. 296542 y inferiores	1
	0018020	Espiga Ø25x148.5 Z; n. 296543 y superiores	1
6	502868B	Tuerca ES 5/16"-18 Z	2
7	503698B	Perno HH 5/16"-18x2.25" G5 Z P	2
8	501702B	Clavija de enganche cat. 1-2 Ø30.5; n. 348884 y inferiores	2
	0018025	Clavija de enganche cat. 1-2 Ø28; n. 348885 y superiores	2
9	0006647	Casquete	4
10	0018038	Protección caja de engranajes	1
11	503869B	Perno 5/16"-18x0.75" G5 Z F	8
12	1605017	Arandela de seguridad 5/16" Z	8
13	1605021	Arandela plana 5/16" USS Z	8
14	0018032	Protección broca	1
15	0001106	Tuerca HH M12-1.75 C6 Z MD	2
16	0001077	Arandela de seguridad Ø12 Z	2
17	0015122	Perno HH M12-1.75x90 C8.8 Z P	2
18	218-531	18" Broca sinfín doble completa 48" ¹	-
	224-531	24" Broca sinfín doble completa 48"	-
	230-531	30" Broca sinfín doble completa 44"	-
19	7900218	18"x48" broca (ordenar broca completa)	1
	7900224	24"x48" broca (ordenar broca completa)	1
	7900230	30"x44" broca (ordenar broca completa)	1
20	0030064	Tuerca PT M12-1.75 C6 TK Z; broca de 18"	7
	0030064	Tuerca PT M12-1.75 C6 TK Z; broca de 24"	9
	0030064	Tuerca PT M12-1.75 C6 TK Z; broca de 30"	13
21	501541B	Punta broca	-
	503928B	Punta broca - cola de pescado	1
22	0015255	Perno HH M12-1.75x30 C8.8 Z F; broca de 18"	6
	0015255	Perno HH M12-1.75x30 C8.8 Z F; broca de 24"	8
	0015255	Perno HH M12-1.75x30 C8.8 Z F; broca de 30"	12
23	501540B	Cuchillo de corte; broca de 18"	6
	501540B	Cuchillo de corte; broca de 24"	8
	501540B	Cuchillo de corte; broca de 30"	12
24	0192236	Perno HH M12-1.75x70 C8.8 Z P; broca de 18" y 24"	1
	0015122	Perno HH M12-1.75x90 C8.8 Z P; broca de 30"	1

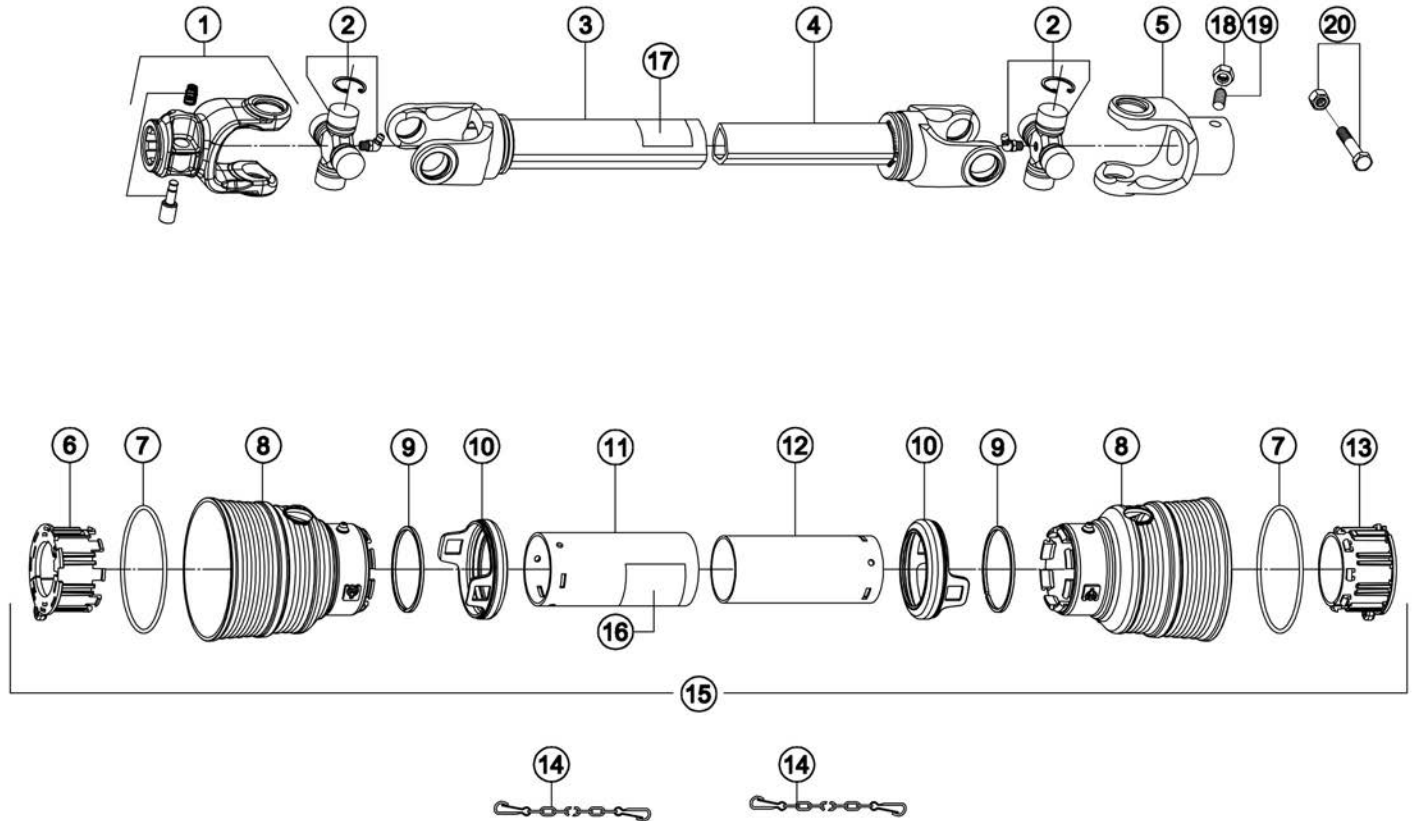
¹ Para obtener informaciones sobre las brocas de 6", 9" y 12" véase la página del bastidor PHD-200.



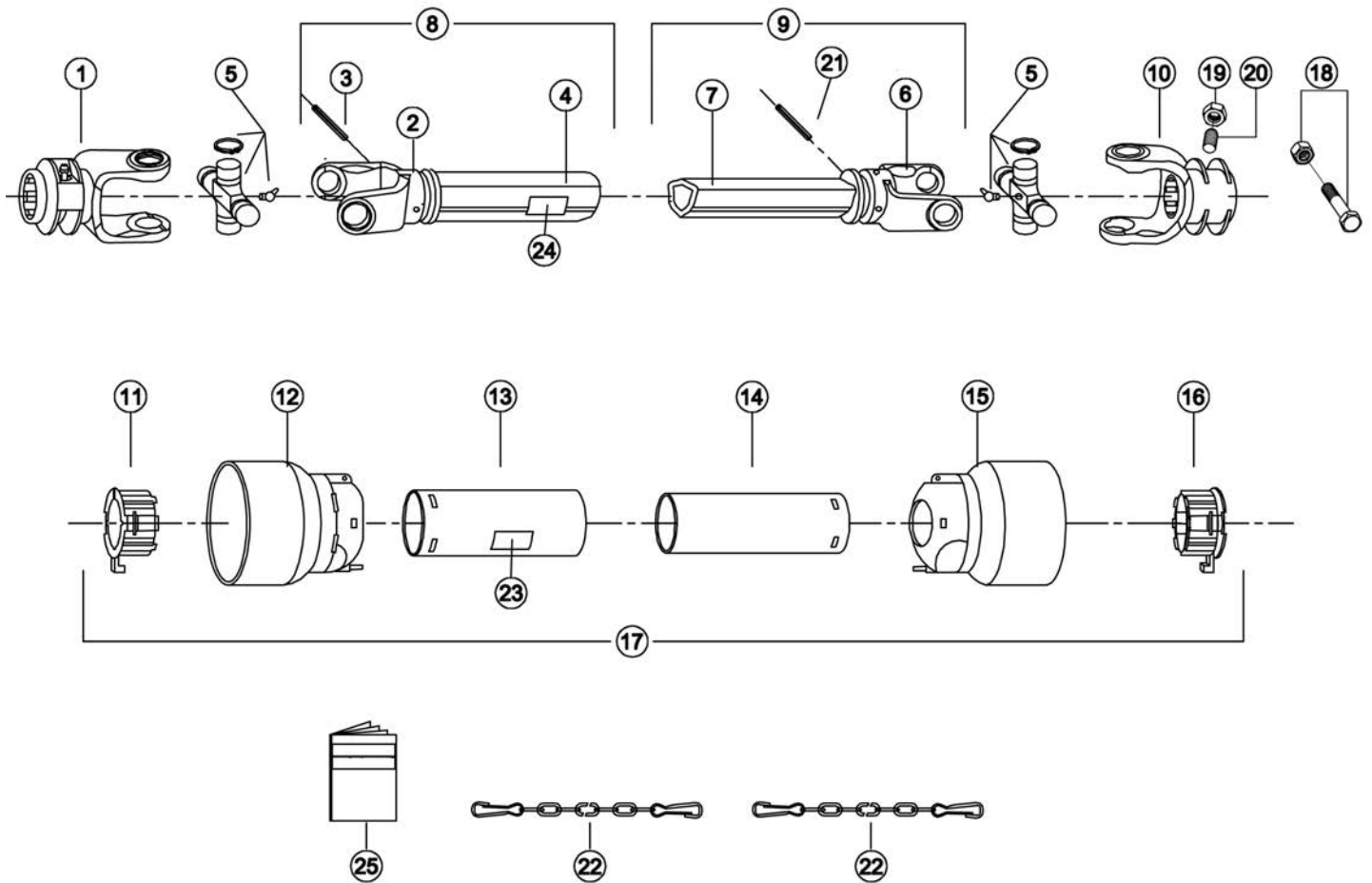
Ref.	Parte nº	Descripción	Cant.
1	502272B	Carcasa; PHD-200	1
	502248B	Carcasa; PHD-300	1
	503725B	Carcasa; PHD-400	1
2	502273B	Eje de salida; PHD-200	1
	502249B	Eje de salida; PHD-300	1
	503733B	Eje de salida; PHD-400	1
3	502274B	Espaciador cojinete de salida; PHD-200	1
	502250B	Espaciador cojinete de salida; PHD-300	1
	503735B	Espaciador cojinete de salida; PHD-400	1
4	502251B	Cuña (0.30)	-
5	502252B	Cuña (0.50)	-
6	502275B	Engranaje de salida Z33; PHD-200	1
	502253B	Engranaje de salida Z38; PHD-300	1
	503736B	Engranaje de salida Z44; PHD-400	1
7	502276B	Junta de la tapa del soporte (0.10); PHD-200	-
	502254B	Junta de la tapa del soporte (0.10); PHD-300	-
	503728B	Junta de la tapa del soporte (0.10); PHD-400	-
8	502277B	Junta de la tapa del soporte (0.25); PHD-200	-
	502255B	Junta de la tapa del soporte (0.25); PHD-300	-
	503729B	Junta de la tapa del soporte (0.25); PHD-400	-
9	0001280	Arandela de seguridad Ø10	8
10	0001278	Perno HH M10-1.50x30 C8.8 Z F	8
11	502257B	Clavija de cabeza 1/2"	2
12	502258B	Eje del gancho de suspensión	1
13	0005638	Pasador de horquilla Ø5x50 Z	2
14	502278B	Casquete del gancho de suspensión; PHD-200	1
	502260B	Casquete del gancho de suspensión; PHD-300	1
	503727B	Casquete del gancho de suspensión; PHD-400	1
15	0042122	Anillo de retención, externo Ø35	1
16	0025329	Anillo de retención, interno Ø72	1
17	0030211	Retén de aceite 35.72.10	1
18	502281B	Engranaje piñón y eje Z11; PHD-200	1
	502265B	Engranaje piñón y eje Z11; PHD-300	1
	503731B	Engranaje piñón y eje Z11; PHD-400	1
19	502266B	Espaciador cojinete	1
20	0025332A	Cojinete 6207	2
21	0004539	Cojinete 30210	2
22	502269B	Anillo de retención, externo Ø46	1
23	502270B	Retén de aceite 50.70.12	1
	502282B	Caja de engranajes 540 rpm completo; PHD-200	-
	Nota:	Llenar la caja usando sobre 64 fl. oz (2 litros) de aceite de grado SAE 90W.	
	502271B	Caja de engranajes 540 rpm completo; PHD-300	-
	Nota:	Llenar la caja usando sobre 112 fl. oz (3.5 litros) de aceite de grado SAE 90W.	
	503724B	Caja de engranajes 540 rpm completo; PHD-400	-
	Nota:	Llenar la caja usando sobre 160 fl. oz (5 litros) de aceite de grado SAE 90W.	



Ref.	Parte nº	Descripción	Cant.
1	1023010C	Embrague PTO (terminal tractor)	1
2	1003020C	Cruce y cojinete	2
3	1943107NC	Tubo externo con yugo	1
4	1953109NC	Tubo interno con yugo	1
5	1073040C	Embrague PTO (terminal del apero agrícola)	1
6	1784210C	Aro de seguridad tubo externo; n. 272800 y inferiores	1
7	1784201C	Cono rígido tubo externo; n. 272800 y inferiores	1
8	1784203C	Cono externo; n. 272800 y inferiores	2
9	1784212C	Clavija; n. 272800 y inferiores	2
10	1773105C	Blindaje tubo externo	1
11	1872105C	Blindaje tubo interno	1
12	1006065C	Cadena	2
13	1213233C	Anillo de retención; n. 272800 y inferiores	2
14	1784202C	Cono rígido tubo interno; n. 272800 y inferiores	1
15	1784211C	Aro de seguridad tubo interno; n. 272800 y inferiores	1
16	90SS4105C	Blindaje completo; n. 272800 y inferiores	1
17	1140010	Calcomanía "Peligro: El contacto con la línea motriz giratoria puede causar la muerte" externa	1
18	1140011	Calcomanía "Peligro: Falta la protección, no operar" interna	1
19	503425B	Tuerca HH 1/4"-20 G2 Z	1
20	501568B	Tornillo de fijación 1/4"-20x0.75" N	1
21	503254B	Perno de seguridad y tuerca 3/8"-16x3.00" grado 2	1
	0500452	Eje motriz completo PHD-200, PHD-300, PHD-400	-

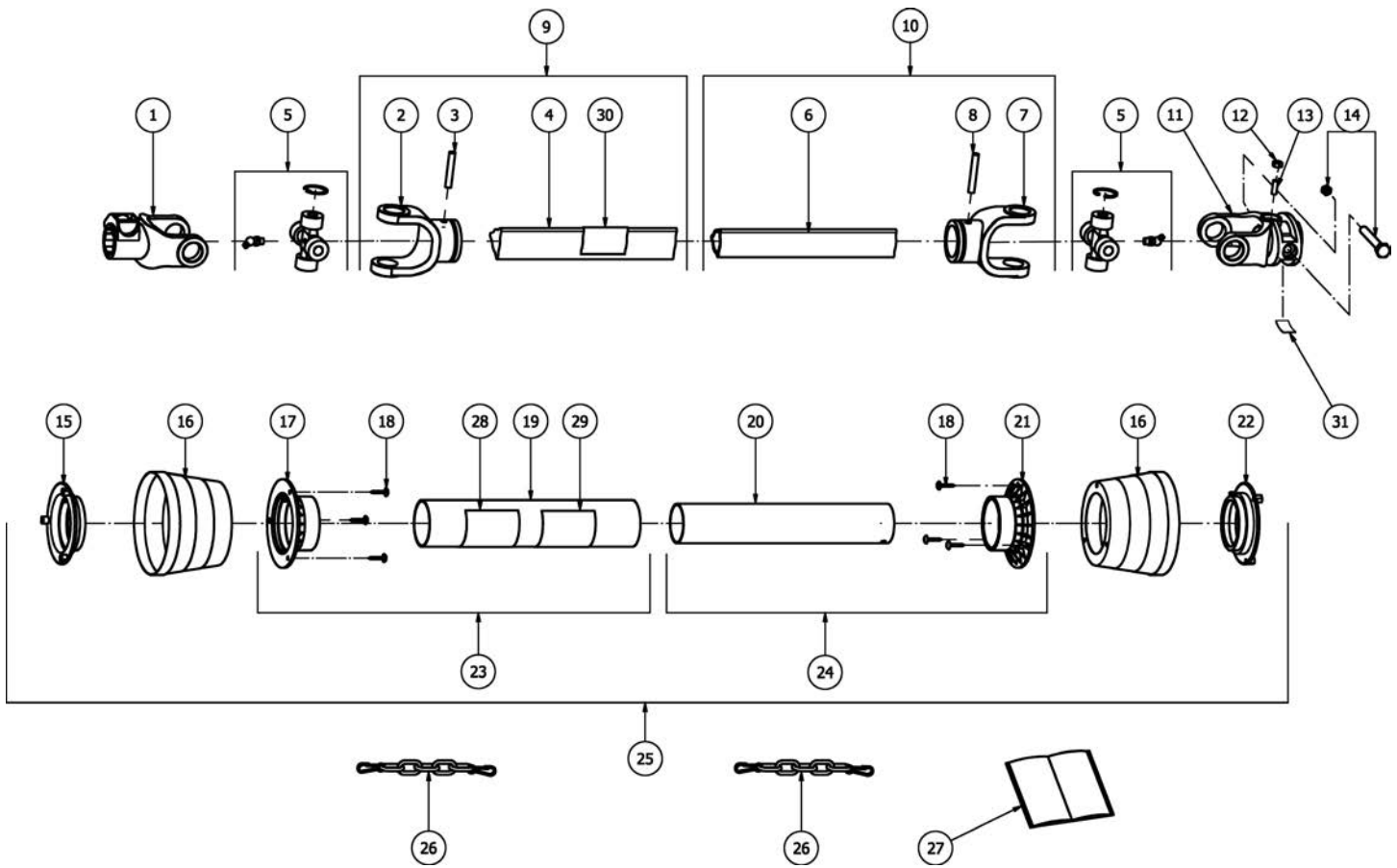


Ref.	Parte nº	Descripción	Cant.
1	1023010C	Embrague PTO (terminal tractor)	1
2	1003020C	Cruce y cojinete	2
3	1943107NC	Tubo externo con yugo	1
4	1953109NC	Tubo interno con yugo	1
5	1073040C	Embrague PTO (terminal del apero agrícola)	1
6	1784710C	Aro de seguridad tubo externo; n. 272801 hasta n. 306749	1
7	1211733C	Anillo de retención; n. 272801 hasta n. 306749	2
8	1781703C	Cono externo; n. 272801 hasta n. 306749	2
9	1211735C	Anillo de bloqueo; n. 272801 hasta n. 306749	2
10	1881709C	Manguillo de seguridad; n. 272801 hasta n. 306749	2
11	1773105C	Blindaje tubo externo	1
12	1872105C	Blindaje tubo interno	1
13	1784711C	Aro de seguridad tubo interno; n. 272801 hasta n. 306749	1
14	1006065C	Cadena	2
15	96SS4105C	Blindaje completo	1
16	1140010	Calcomanía "Peligro: El contacto con la línea motriz giratoria puede causar la muerte" externa	1
17	1140011	Calcomanía "Peligro: Falta la protección, no operar" interna	1
18	503425B	Tuerca HH 1/4"-20 G2 Z	1
19	501568B	Tornillo de fijación 1/4"-20x0.75" N	1
20	503254B	Perno de seguridad y tuerca 3/8"-16x3.00" grado 2	1
	0500452	Eje motriz completo PHD-200, PHD-300, PHD-400	-



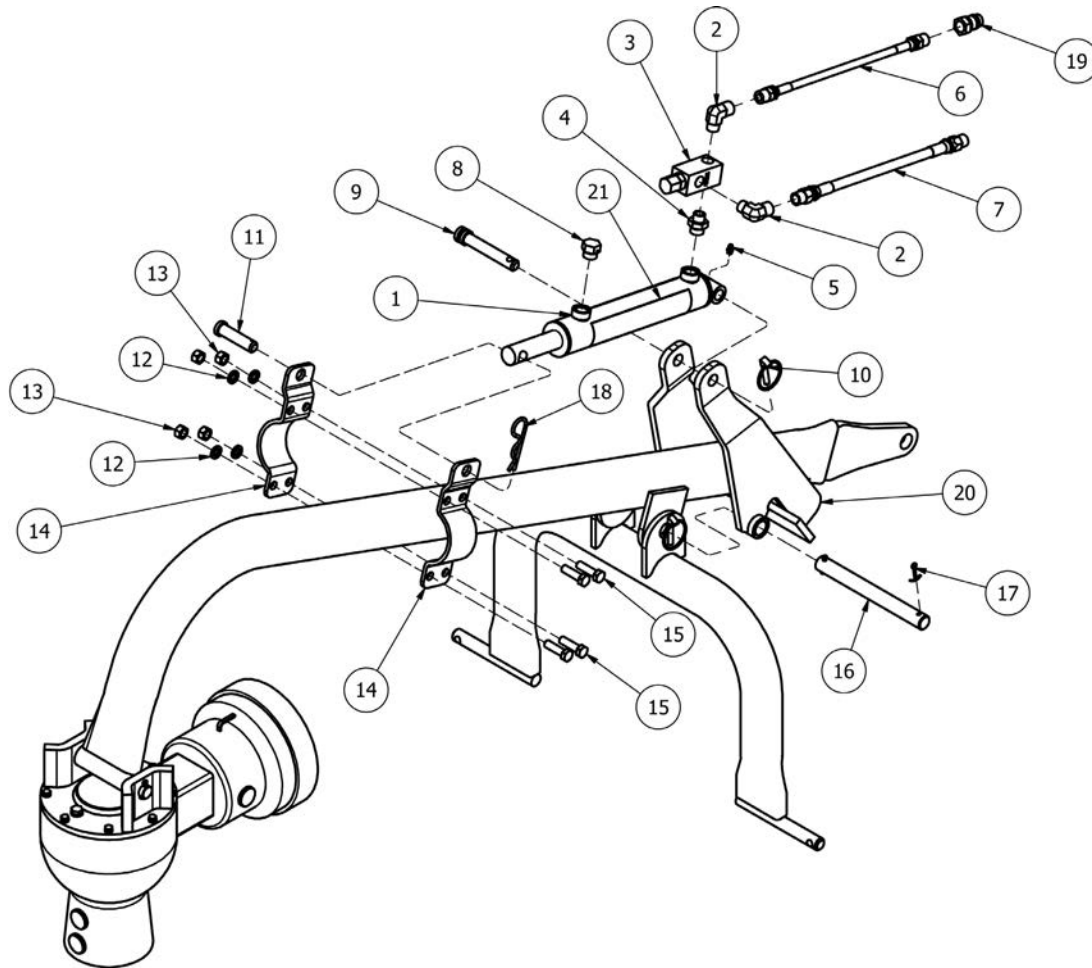
PHD-200, PHD-300, PHD-400 N. 306750 HASTA N. 327531

Ref.	Parte nº	Descripción	Cant.
1	1003138A	Embrague PTO (terminal tractor)	1
2	1903010A	Yugo, tubo externo	1
3	0018047	Pasador de rodillo Ø8x65	1
4	3031106A	Tubo externo	1
5	1803010A	Cruce y cojinete	2
6	1903012A	Yugo, tubo interno	1
7	3131106A	Tubo interno	1
8	Z031106A	Tubo externo con yugo, completo	1
9	Z131106A	Tubo interno con yugo, completo	1
10	1103909A	Embrague PTO (terminal del apero agrícola)	1
11	6004010A	Aro de seguridad tubo externo; n. 306750 hasta n. 327531	1
12	6014010A	Cono tubo externo; n. 306750 hasta n. 327531	1
13	5831046EA	Blindaje tubo externo; n. 306750 hasta n. 327531	1
14	5831046IA	Blindaje tubo interno; n. 306750 hasta n. 327531	1
15	6014012A	Cono tubo interno; n. 306750 hasta n. 327531	1
16	6004012A	Aro de seguridad tubo interno; n. 306750 hasta n. 327531	1
17	P33125SSA	Blindaje completo	1
18	503254B	Perno de seguridad y tuerca 3/8"-16x3.00" grado 2	1
19	503425B	Tuerca HH 1/4"-20 G2 Z	1
20	501568B	Tornillo de fijación 1/4"-20x0.75" N	1
21	0018044	Pasador de rodillo Ø8x60	1
22	5990030A	Cadena	2
23	1140010	Calcomanía "Peligro: El contacto con la línea motriz giratoria puede causar la muerte" externa	1
24	1140011	Calcomanía "Peligro: Falta la protección, no operar" interna	1
25	8907070A	Manuel eje motriz AMA	1
	0500151	Eje motriz completo; PHD-200, PHD-300, PHD-400	-

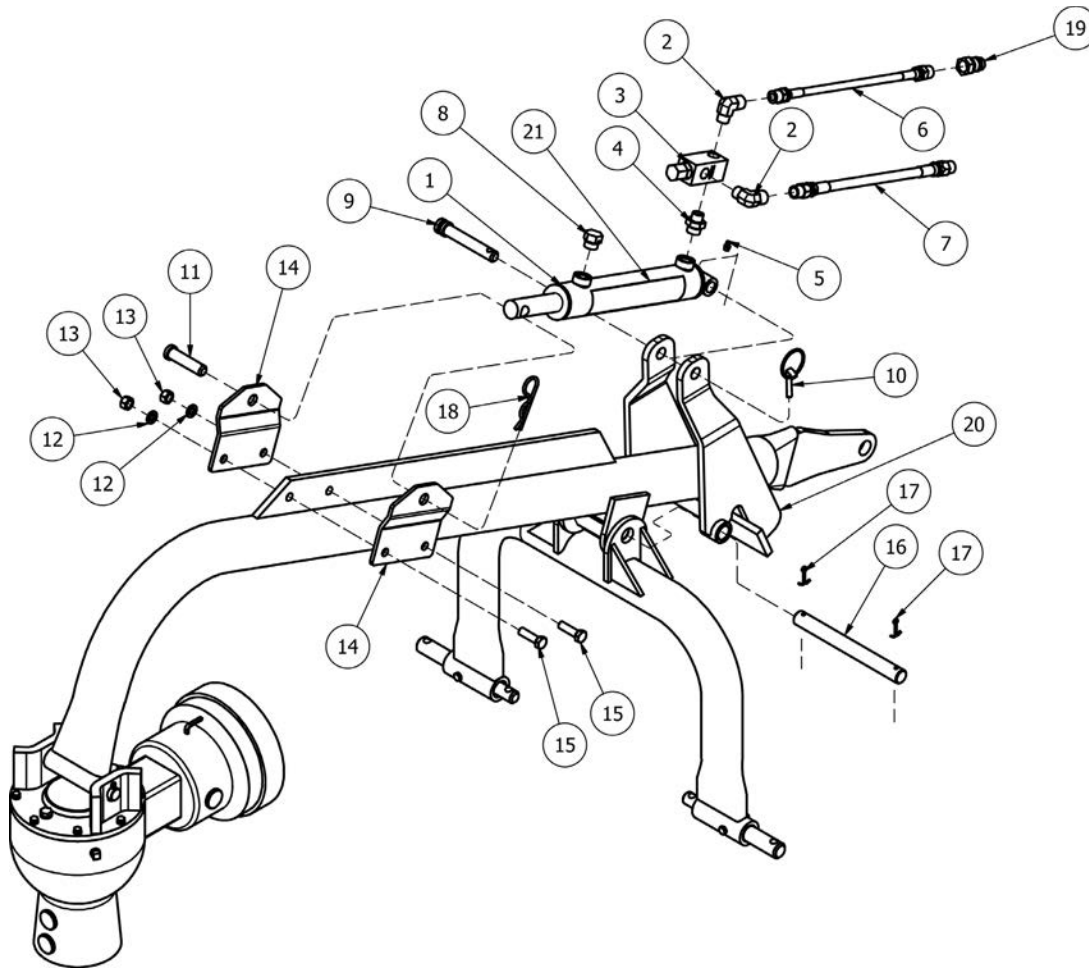


PHD-200, PHD-300, PHD-400 N. 327532 Y SUPERIORES

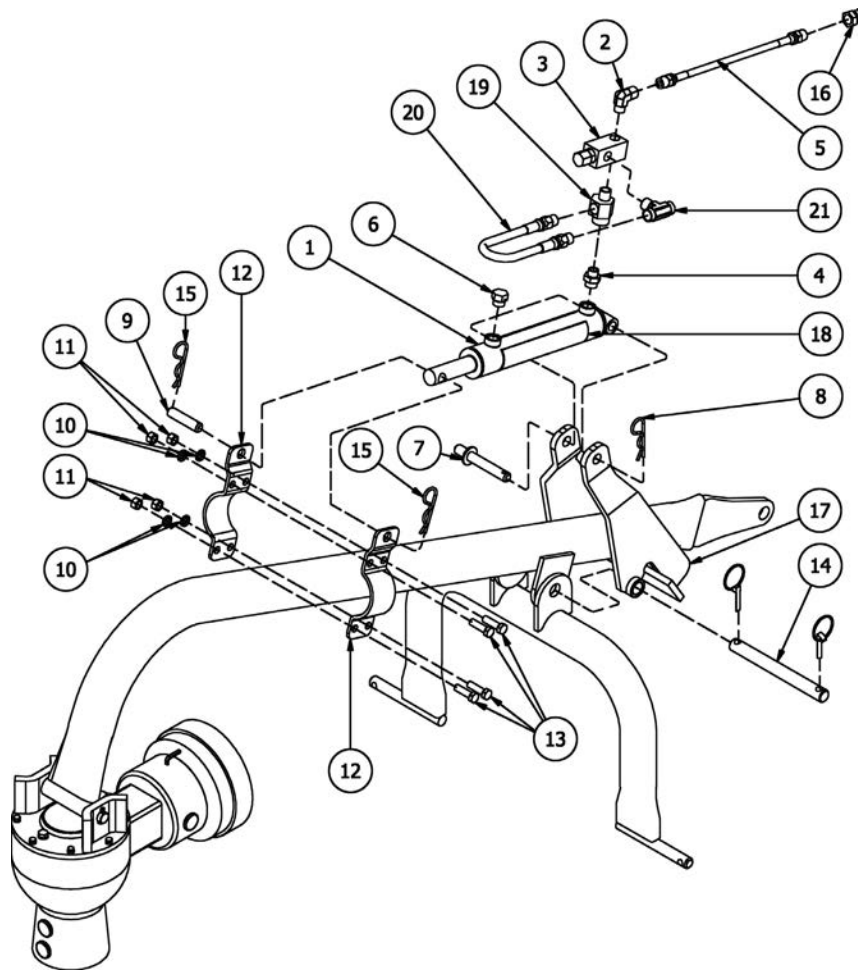
Ref.	Parte n°	Descripción	Cant.
1	0800303AB	Embrague PTO (terminal tractor)	1
2	08003021B	Yugo, tubo externo	1
3	0018044	Pasador de rodillo Ø8x55	1
4	1433112AB	Tubo externo	1
5	08203B	Cruce y cojinete	2
6	1364112AB	Tubo interno	1
7	08003011B	Yugo, tubo interno	1
8	0008679	Pasador de rodillo Ø8x50	1
9	1B031252B	Tubo externo con yugo, completo	1
10	1B031251B	Tubo interno con yugo, completo	1
11	0301K58AB	Embrague PTO (terminal del apero agrícola)	1
12	503425B	Tuerca HH 1/4"-20 G2 Z	1
13	501568B	Tornillo de fijación 1/4"-20x0.75" N	1
14	503254B	Perno de seguridad con tuerca 1/4"-20x2.50" grados 2	1
15	5504C001B	Aro de seguridad tubo externo; n. 327532 y superiores	1
16	1904C001B	Cono; n. 327532 y superiores	2
17	5404C001B	Cono rígido tubo externo; n. 327532 y superiores	1
18	98052242B	Tornillo penetrante PN M4.8x22 Z	6
19	966NB125B	Blindaje tubo externo; n. 327532 y superiores	1
20	961NB125B	Blindaje tubo interno; n. 327532 y superiores	1
21	5404C002B	Cono rígido tubo interno; n. 327532 y superiores	1
22	5504C002B	Aro de seguridad tubo interno; n. 327532 y superiores	1
23	4B031262B	Blindaje con cono, tubo externo; n. 327532 y superiores	1
24	4B031261B	Blindaje con cono, tubo interno n. 327532 y superiores	1
25	3CE03125B	Blindaje completo	1
26	52000001B	Cadena	2
27	09872101B	Manuel eje motriz Binacchi	1
28	09872010B	Calcomanía "Peligro: El contacto con la línea motriz giratoria puede causar la muerte" ISO, externa	1
29	950463B	Calcomanía "Peligro: El contacto con la línea motriz giratoria puede causar la muerte" externa	1
30	950464B	Calcomanía "Peligro: Falta la protección, no operar" interna	1
31	950970B	Calcomanía "Peligro: Enmarañamiento. Falta la protección"; n. 338885 y superiores	1
	0500156	Eje motriz completo; PHD-200, PHD-300, PHD-400	-



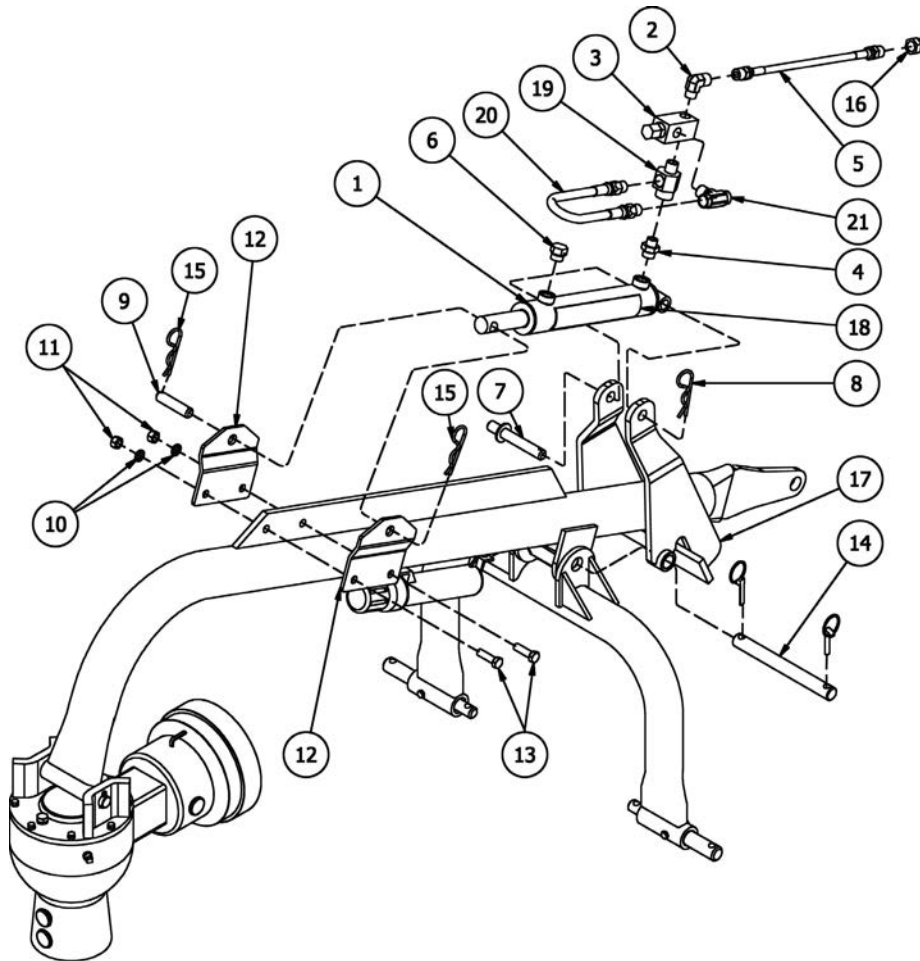
Ref.	Parte nº	Descripción	Cant.
1	503824B	Cilindro hidráulico	1
2	7900008	90° Codo 1/2" FNPTx1/2" MNPT	2
3	503823B	Válvula de alivio	1
4	7900009	Casquillo hidráulico STR. 1/2" MNPT-3/4" MORB	1
5	502447B	Engrasador 1/4" PR STR Z	1
6	503825B	Manguera hidráulica 1/4"x40" con dispositivos 1/2" MPx1/2" MP	1
7	503826B	Manguera hidráulica 3/8"x40" con dispositivos 1/2" MPx1/2" MP	1
8	503953B	Toma del respiradero con anillo 3/8" MORB	1
9	503835B	Espiga Ø3/4"x3.875"	1
10	0018266	Espiga Ø11x45	1
11	503833B	Espiga Ø3/4"x3"	1
12	0052892	Arandela de seguridad 1/2" Z	4
13	502418B	Tuerca HH 1/2"-13 G2 Z	4
14	503954B	Placa de montaje; PHD-200	2
15	503700B	Perno HH 1/2"-13x1.75" G5 Z F	4
16	503832B	Espiga Ø1"x9.75"	1
17	0005638	Pasador de horquilla Ø5x50 Z	2
18	503834B	Pasador de horquilla Ø0.13"x2.50" Z	1
19	502170B	1/2" Niplo enganche rápido 1/2" FP	1
20	503863B	Soporte	1
21	950408B	Calcomanía "CUIDADO - Pérdidas de aceite hidráulica presión"	1
	PHD-005	Kit adicional de fuerza completo; PHD-200	-



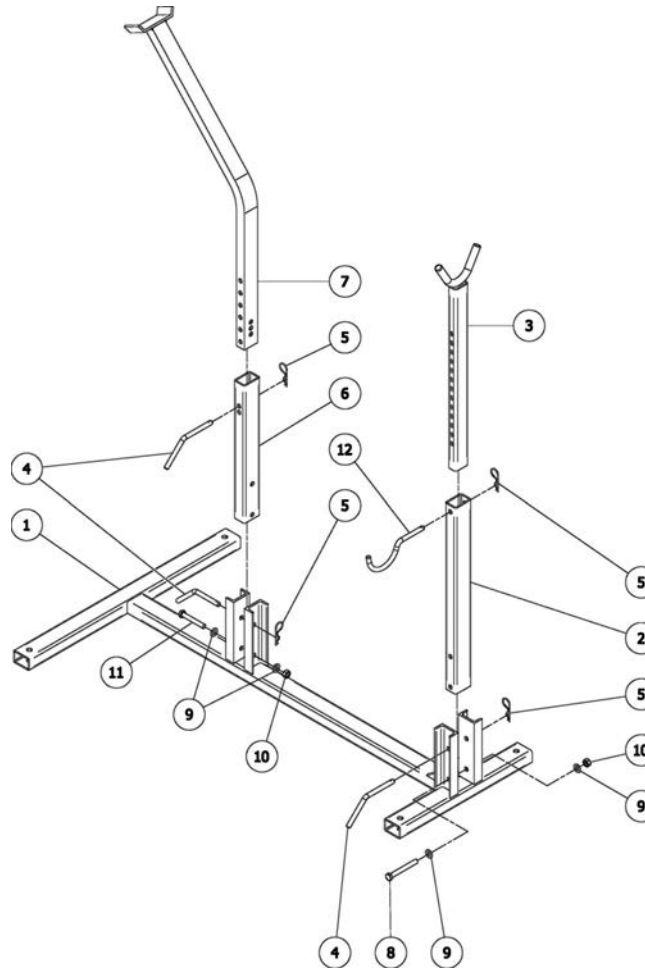
Ref.	Parte nº	Descripción	Cant.
1	503824B	Cilindro hidráulico	1
2	7900008	90° Codo 1/2" FNPTx1/2" MNPT	2
3	503823B	Válvula de alivio	1
4	7900009	Casquillo hidráulico STR. 1/2" MNPT-3/4" MORB	1
5	502447B	Engrasador 1/4" PR STR Z	1
6	503825B	Manguera hidráulica 1/4"x40" con dispositivos 1/2" MPx1/2" MP	1
7	503826B	Manguera hidráulica 3/8"x40" con dispositivos 1/2" MPx1/2" MP	1
8	503953B	Toma del respiradero con anillo 3/8" MORB	1
9	503835B	Espiga Ø3/4"x3.875"	1
10	0018266	Espiga Ø11x45	1
11	503833B	Espiga Ø3/4"x3"	1
12	0052892	Arandela de seguridad 1/2" Z	2
13	502418B	Tuerca HH 1/2"-13 G2 Z	2
14	503845B	Placa de montaje; PHD-300, PHD-400	2
15	503700B	Perno HH 1/2"-13x1.75" G5 Z F	2
16	503832B	Espiga Ø1"x9.75"	1
17	0005638	Pasador de horquilla Ø5x50 Z	2
18	503834B	Pasador de horquilla Ø.13"x2.50" Z	1
19	502170B	1/2" Niplo enganche rápido 1/2" FP	1
20	503863B	Soporte	1
21	950408B	Calcomanía "CUIDADO - Pérdidas de aceite hidráulica presión"	1
	PHD-002	Kit adicional de fuerza completo; PHD-300, PHD-400	-



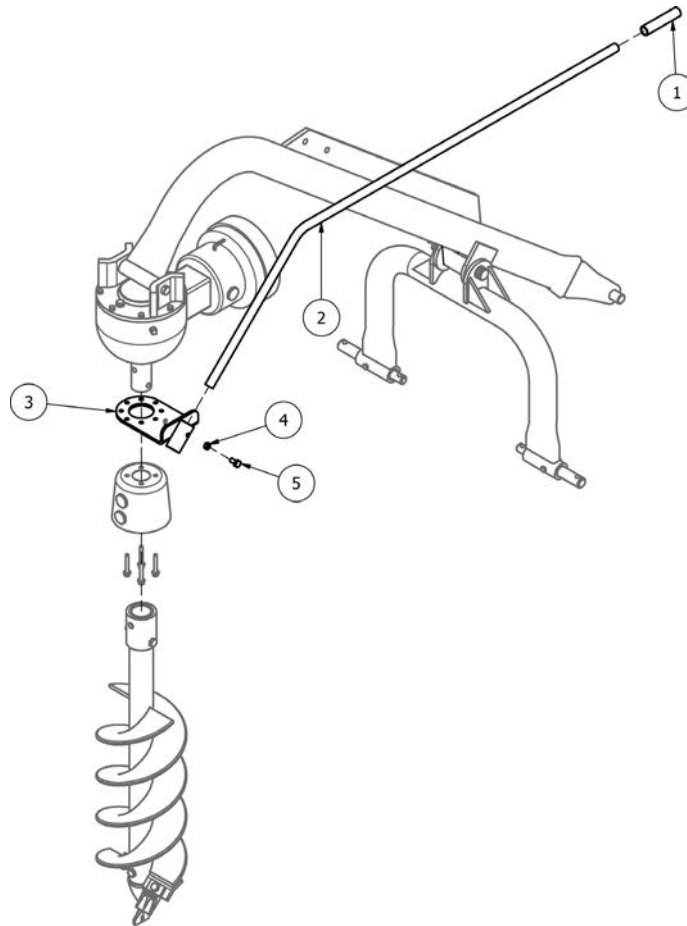
Ref.	Parte nº	Descripción	Cant.
1	0018152	Cilindro hidráulico	1
2	7900008	90° Codo 1/2" FNPTx1/2" MNPT	1
3	503823B	Válvula de alivio	1
4	7900009	Casquillo hidráulico STR. 1/2" MNPT-3/4" MORB	1
5	503825B	Manguera hidráulica 1/4"x40" con dispositivos 1/2" MPx1/2" MP	1
6	503953B	Toma del respiradero con anillo 3/8" MORB	1
7	503835B	Espiga Ø3/4"x3.875"; (hasta 01/2018)	1
	502933B	Espiga Ø19x140 Z; (desde 02/2018)	1
8	0018266	Espiga Ø11x45; (hasta 01/2018)	1
	0091507	Pasador de horquilla Ø4 Z; (desde 02/2018)	1
9	503833B	Espiga Ø3/4"x3"	1
10	0001077	Arandela de seguridad Ø12 Z	4
11	0003038	Tuerca M12-1.75 C6 Z TK	4
12	503954B	Placa de montaje; PHD-200	2
13	0007716	Perno HH M12-1.75x45 C8.8 Z F	4
14	503832B	Espiga Ø1"x9.75"	1
15	0015240	Pasador de horquilla Ø3 Z	2
16	502170B	1/2" Niplo enganche rápido 1/2" FP	1
17	503863B	Soporte	1
18	950408B	Calcomanía "CUIDADO - Pérdidas de aceite hidráulica presión"	1
19	0018161	Válvula de escape	1
20	0018151	Manguera hidráulica 3/8"x22" con dispositivos 1/2" MPx1/2" MP	1
21	0018158	Tee 1/2" MNPTx1/2" FNPTx1/2" FNPT	1
	009-9154	Kit adicional de fuerza con escape completo; PHD-200	-



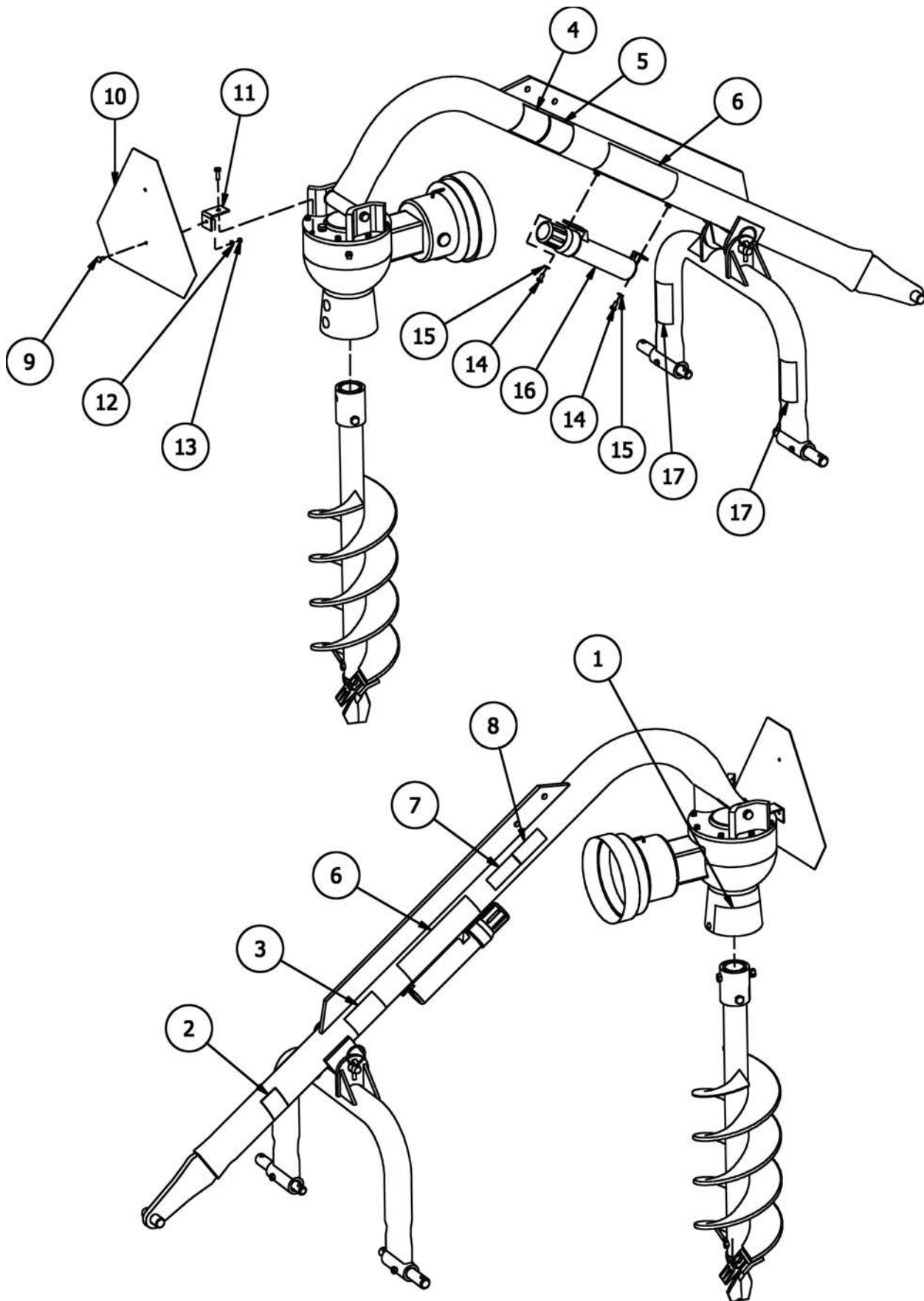
Ref.	Parte nº	Descripción	Cant.
1	0018152	Cilindro hidráulico	1
2	7900008	90° Codo 1/2" FNPTx1/2" MNPT	1
3	503823B	Válvula de alivio	1
4	7900009	Casquillo hidráulico STR. 1/2" MNPT-3/4" MORB	1
5	503825B	Manguera hidráulica 1/4"x40" con dispositivos 1/2" MPx1/2" MP	1
6	503953B	Toma del respiradero con anillo 3/8" MORB	1
7	503835B	Espiga Ø3/4"x3.875"; (hasta 01/2018)	1
	502933B	Espiga Ø19x140 Z; (desde 02/2018)	1
8	0018266	Espiga Ø11x45; (hasta 01/2018)	1
	0091507	Pasador de horquilla Ø4 Z; (desde 02/2018)	1
9	503833B	Espiga Ø3/4"x3"	1
10	0001077	Arandela de seguridad Ø12 Z	2
11	0003038	Tuerca M12-1.75 C6 Z TK	2
12	503845B	Placa de montaje; PHD-300, PHD-400	2
13	0007716	Perno HH M12-1.75x45 C8.8 Z F	2
14	503832B	Espiga Ø1"x9.75"	1
15	0015240	Pasador de horquilla Ø3 Z	2
16	502170B	1/2" Niplo enganche rápido 1/2" FP	1
17	503863B	Soporte	1
18	950408B	Calcomanía "CUIDADO - Pérdidas de aceite hidráulica presión"	1
19	0018161	Válvula de escape	1
20	0018151	Manguera hidráulica 3/8"x22" con dispositivos 1/2" MPx1/2" MP	1
21	0018158	Tee 1/2" MNPTx1/2" FNPTx1/2" FNPT	1
	009-9155	Kit adicional de fuerza con escape completo; PHD-300, PHD-400	-



Ref.	Parte nº	Descripción	Cant.
1	0018100	Base soporte	1
2	0018107	Tubo flexión largo	1
3	0018110	Tubo soporte	1
4	0084619	Clavija Ø12x80 Z	3
5	0015240	Pasador de horquilla Ø3 Z	4
6	0018120	Tubo flexión corto	1
7	0018125	Tubo de soporte caja de engranajes	1
8	0034286	Perno HH M12-1.75x100 C8.8 Z P	1
9	0002265	Arandela plana Ø12	4
10	0030064	Tuerca PT M12-1.75 C6 TK Z	2
11	0091495	Perno HH M12-1.75x80 C8.8 Z P	1
12	0018109	Clavija eje motriz	1
	009-9851	Base de conexión completa; PHD-100, PHD-200, PHD-300, PHD-400	-



Ref.	Parte nº	Descripción	Cant.
1	503876B	Empuñadura	1
2	503969B	Tubo mango	1
3	503970B	Plato de montaje caja de engranajes	1
4	0001279	Tuerca HH M10-1.50 C6 Z TK	1
5	0006349	Perno HH M10-1.50x20 C8.8 Z F	1
	PHD-003	Mango de posicionamiento completo; PHD-100, PHD-200, PHD-300, PHD-400	-



Ref.	Parte nº	Descripción	Cant.
1	9370181	Calcomanía "Mantenerse alejado de las partes giratorias" CE	1
2	9370119	Calcomanía "No ubicarse entre el tractor y la barrena" CE	1
3	9370112	Calcomanía "Leer atentamente el manual" CE	1
4	9370192	Calcomanía "Zapatos de seguridad y guantes" CE	1
5	9370193	Calcomanía "Traje de trabajo, cascos, auriculares" CE	1
6	9370176	Calcomanía "ROTOMECS"; PHD-100	2
	9370139	Calcomanía "ROTOMECS"; PHD-200, PHD-300 y PHD-400	2
7	950823B	Calcomanía "PHD"	1
8	950337B	Calcomanía "100"	1
	950328B	Calcomanía "200"	1
	950327B	Calcomanía "300"	1
	950371B	Calcomanía "400"	1
9	0046535	Perno CR M06-1.00x16 C4.6 Z	1
10	950352B	Calcomanía símbolo "SMV" (opción)	1
11	0018065	Soporte, símbolo SMV (opción)	1
12	0046536	Arandela de seguridad Ø06 Z (opción)	1
13	501603B	Tuerca HH M06-1.00 C6 Z TK (opción)	1
14	0018051	Perno HH M08-1.25x12 C8.8 Z F	2
15	0015230	Arandela plana Ø08 Z	2
16	7900060	Caja para el manual Ø2"x12.50"; n. 327532 y superiores	1
17	950366B	Calcomanía reflectante roja	2
	960380BES	Manual de uso y mantenimiento "PHD-100, PHD-200, PHD-300 y PHD-400" (en español)	1
	961380BES	Manual de repuestos "PHD-100, PHD-200, PHD-300 y PHD-400" (en español)	1
	950961B	Conjunto de calcomanías de seguridad de la barrena para postes y manual en español	

Utilice solo repuestos originales

Todos los derechos reservados. Se prohíbe copiar, reimprimir o usar cualquier de la información o detalles presentes en este manual sin la expresa autorización por escrito de la Compañía. La información suministrada en este manual es aproximativa, la Compañía se reserva el derecho de modificar o mejorar los modelos ilustrados para fines técnicos o comerciales. Las ilustraciones presentes en este manual no muestran necesariamente la máquinas como ha sido enviada.

ROTOMECH USA

P.O. Box 6035

Rocky Mount, NC 27802-6035

Tel.: 252.977.2010 - Fax: 252.454.0434

www.rotomecusa.com

