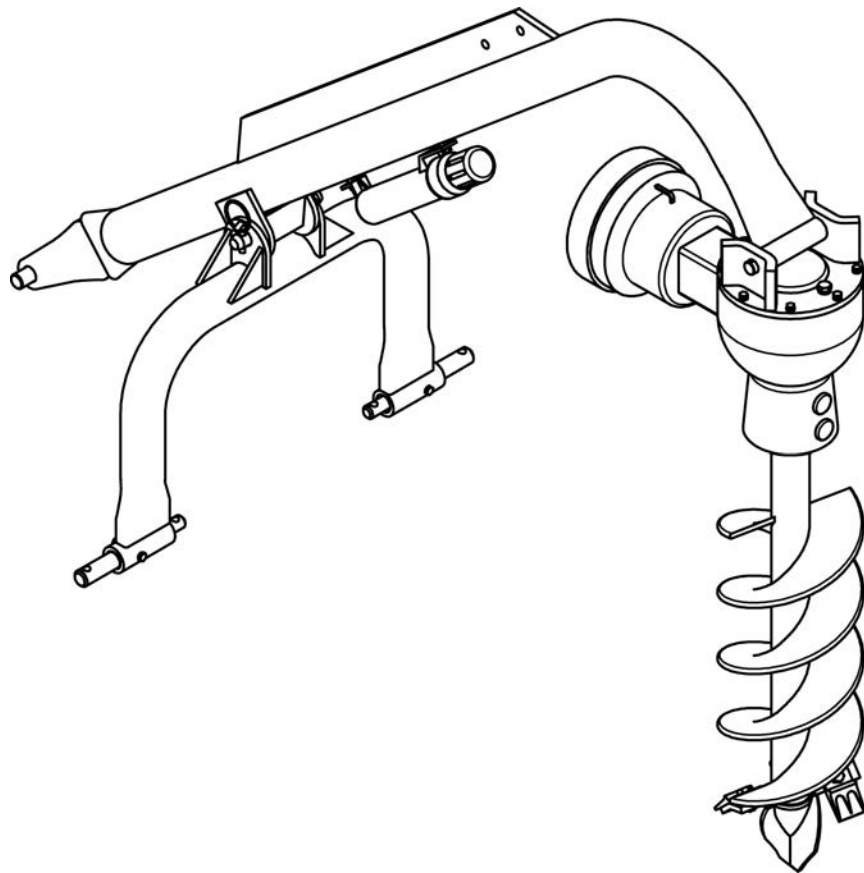


ROTOMECH[®] USA

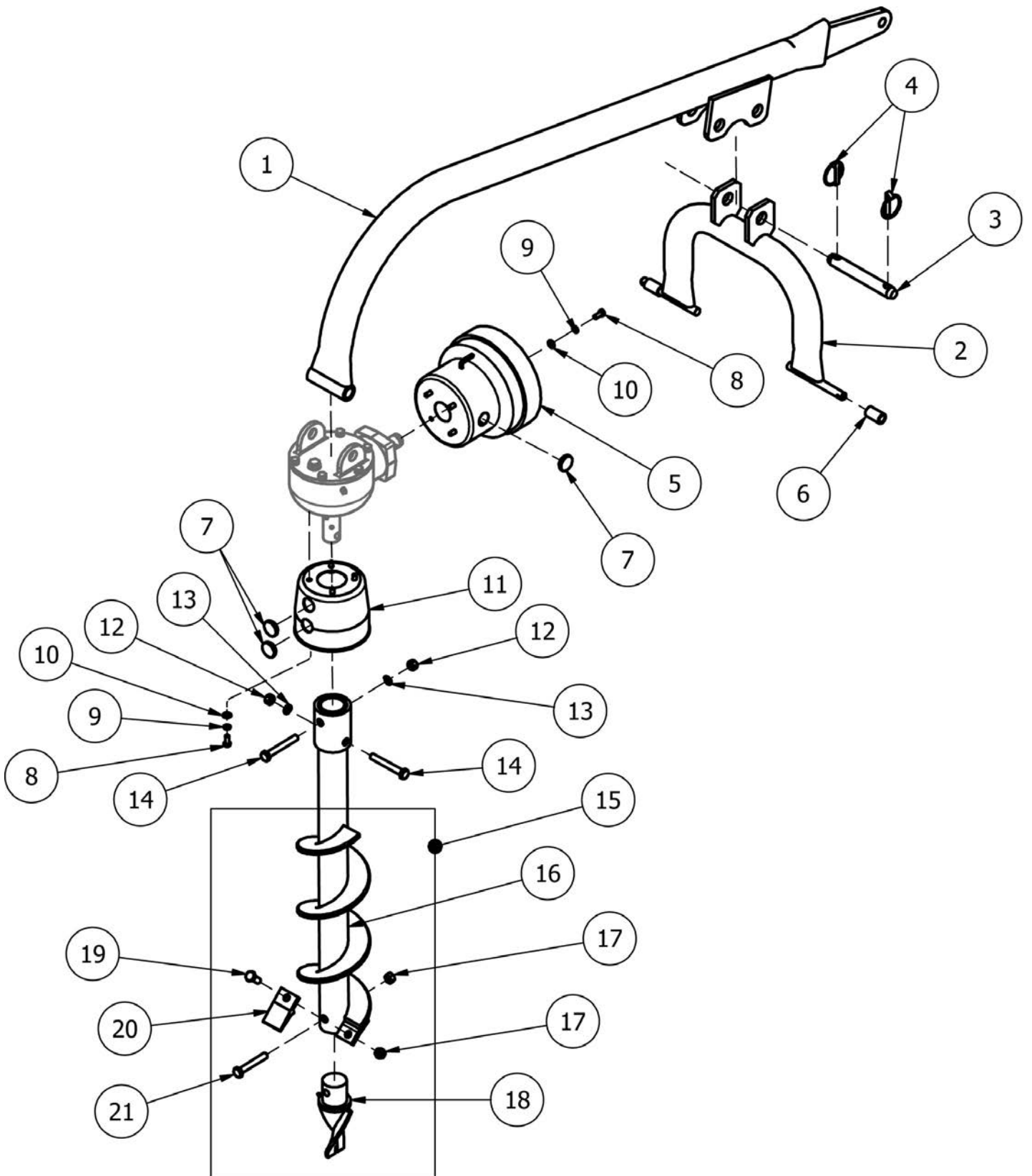
Pièces Détachées

TARIÈRES

PHD-100, PHD-200, PHD-300, PHD-400



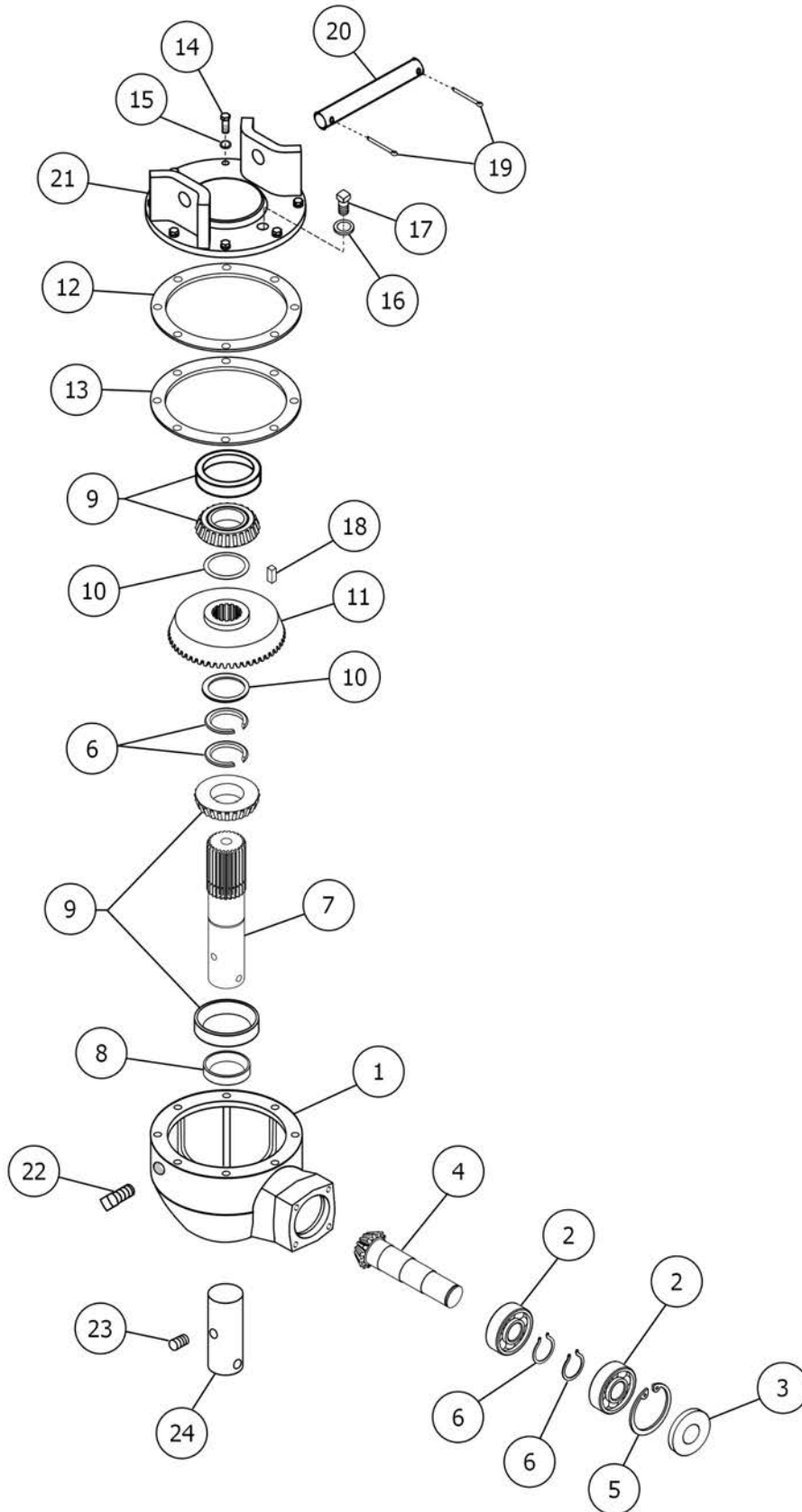
**Manuel 961380BFR
Mai 2026**



Réf.	Art.	Description	Q.té
1	503807B	Châssis; PHD-100	1
2	503808B	Attelage 3 points cat. 0/1; n. 277281 et inf. ¹	1
	0018511	Attelage 3 points cat. 1; n. 277282 et sup.	1
3	501544B	Cheville 1"x5.38" Z; n. 296542 et inf. ²	1
	0018020	Cheville Ø25x148.5 Z; n. 296543 et sup.	1
4	0018266	Goupille de sécurité Ø11x45	2
5	0018038	Protection, boîtier	1
6	002604B	Douille cat. 0/1; n. 277281 et inf.	2
7	0006647	Bouchon, protection	4
8	503869B	Vis HH 5/16"-18x0.75" G5 Z F	8
9	1605017	Rondelle élastique 5/16" Z	8
10	1605021	Rondelle plate 5/16" USS Z	8
11	0018530	Protection, vis à hélice	1
12	0001106	Ecrou HH M12-1.75 C6 Z MD	2
13	0001077	Rondelle élastique Ø12 Z	2
14	0015122	Vis HH M12-1.75x90 C8.8 Z P	2
15	106-531	Vis à hélice simple complète 6"x36"	-
	109-531	Vis à hélice double complète 9"x36"	-
	112-531	Vis à hélice double complète 12"x36"	-
16	7900106	6"x32" vis à hélice (commandez vis complète)	-
	7900109	9"x32" vis à hélice (commandez vis complète)	-
	7900112	12"x32" vis à hélice (commandez vis complète)	-
17	0030064	Ecrou PT M12-1.75 C6 TK Z; vis à hélice de 6"	2
	0030064	Ecrou PT M12-1.75 C6 TK Z; vis à hélice de 9"	3
	0030064	Ecrou PT M12-1.75 C6 TK Z; vis à hélice de 12"	5
18	501541B	Pointe de la vis - standard	-
	503928B	Pointe de la vis - à queue de poisson	1
19	0015255	Vis HH M12-1.75x30 C8.8 Z F; vis de 6"	1
	0015255	Vis HH M12-1.75x30 C8.8 Z F; vis de 9"	2
	0015255	Vis HH M12-1.75x30 C8.8 Z F; vis de 12"	4
20	501540B	Couteau; vis de 6"	1
	501540B	Couteau; vis de 9"	2
	501540B	Couteau; vis de 12"	4
21	0192236	Vis HH M12-1.75x70 C8.8 Z P	1

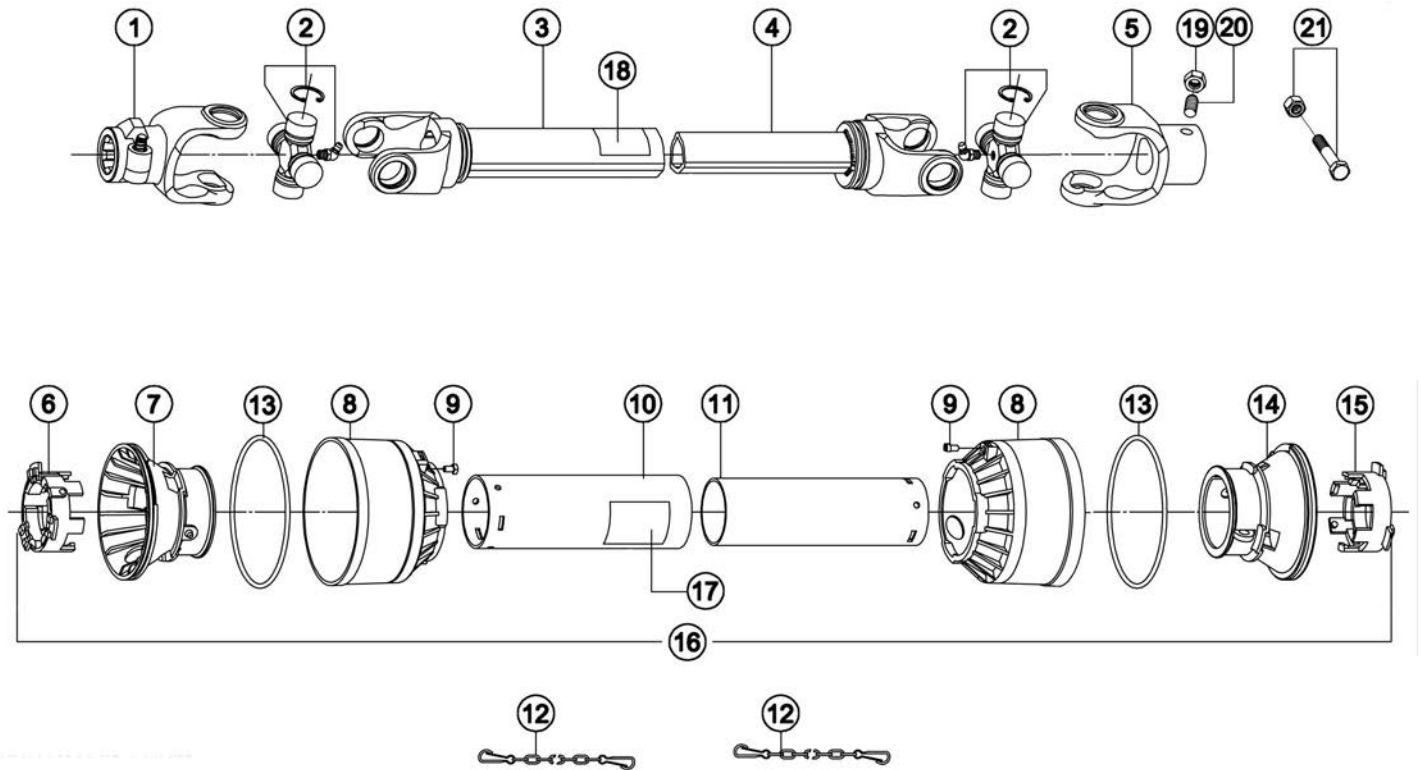
¹ Peut être remplacé par le numéro 0018511 si la tarière PHD-100 est utilisée avec un tracteur catégorie 1.

² Cette pièce n'est plus disponible, remplacez avec un (1) 0018020 et un (1) 0018266.



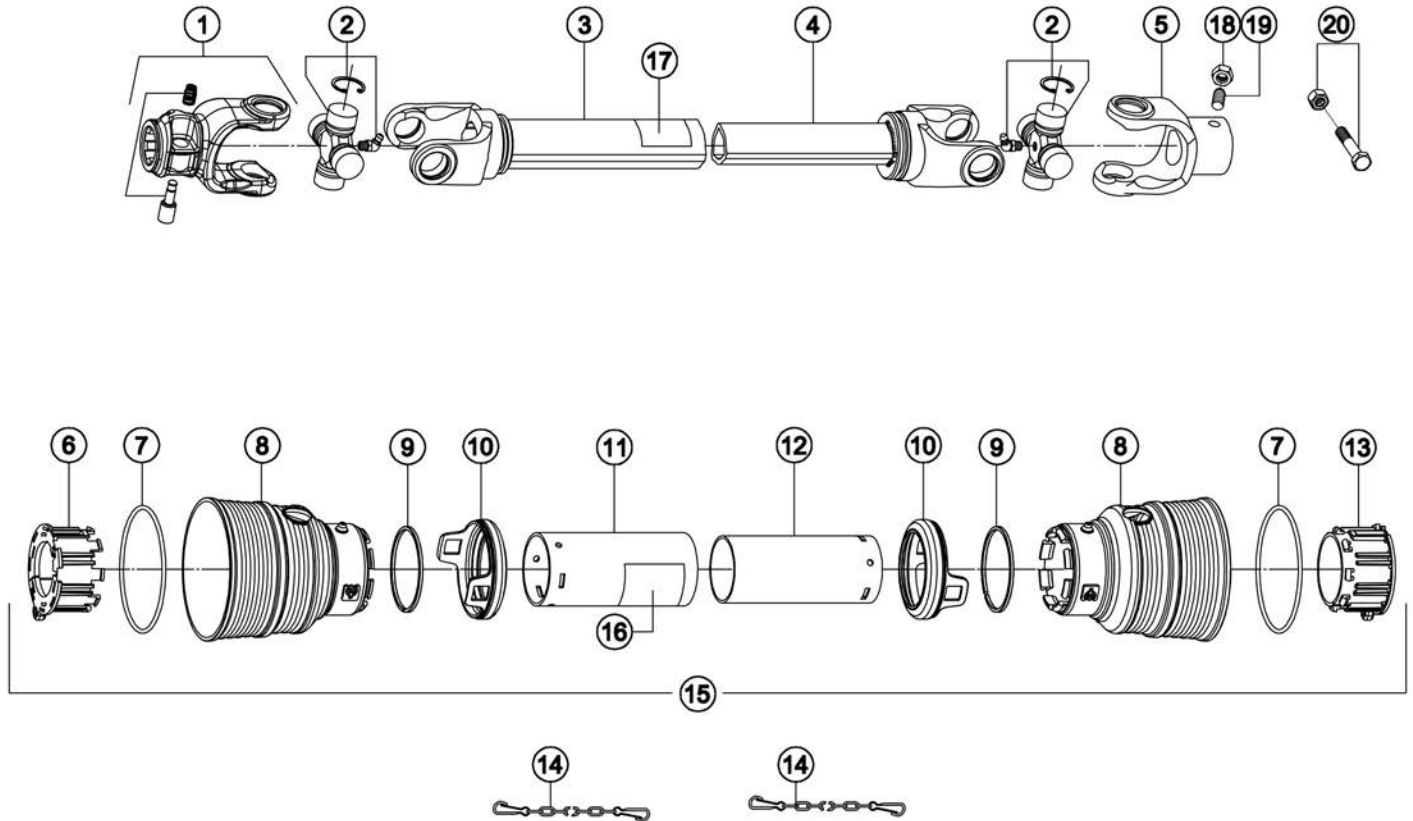
Réf.	Art.	Description	Q.té
1	503768B	Boîtier; PHD-100	1
2	0025332A	Roulement 6207	2
3	0030211	Pare-huile 35.72.10	1
4	503769B	Pignon conique Z10	1
5	0025329	Anneau élastique, interne Ø72	1
6	0042122	Anneau élastique, externe Ø35	4
7	503780B	Arbre P.D.F.	1
8	503435B	Pare-huile 35.54.8	1
9	0007172A	Roulement 30207	2
10	503781B	Anneau d'épaisseur (0.20)	-
11	503782B	Couronne conique Z30	1
12	503783B	Joint d'étanchéité (0.10)	-
13	503784B	Joint d'étanchéité (0.25)	-
14	0091446	Vis HH M08-1.25x25 C8.8 Z F	6
15	0003144	Rondelle élastique Ø8 Z	6
16	503785B	Rondelle d'étanchéité en cuivre Ø18; n. 314796 et inf.	1
17	503786B	Bouchon HH M18-1.25; n. 314796 et inf.	1
	502257B	Bouchon ½"; n. 314797 et sup.	1
18	503787B	Clef 10x10x22	1
19	0005638	Goupille fendue Ø5x50 Z	2
20	503788B	Axe du boîtier	1
21	503789B	Couvercle du boîtier ³	1
22	503428B	Bouchon HH 1/8"	1
23	502625B	Goupille élastique Ø6x50	1
24	503790B	Anneau d'épaisseur, arbre P.D.F.	1
	503745B	Boîtier complet 540 rpm; PHD-100	-
	Note:	Remplir le boîtier en utilisant environs 40 fl. oz (1.25 litres) d'huile SAE 90W.	

³ Les numéros de série 314796 et inf. doivent aussi commander le bouchon numéro 502257B au moment du remplacement du couvercle du boîtier.



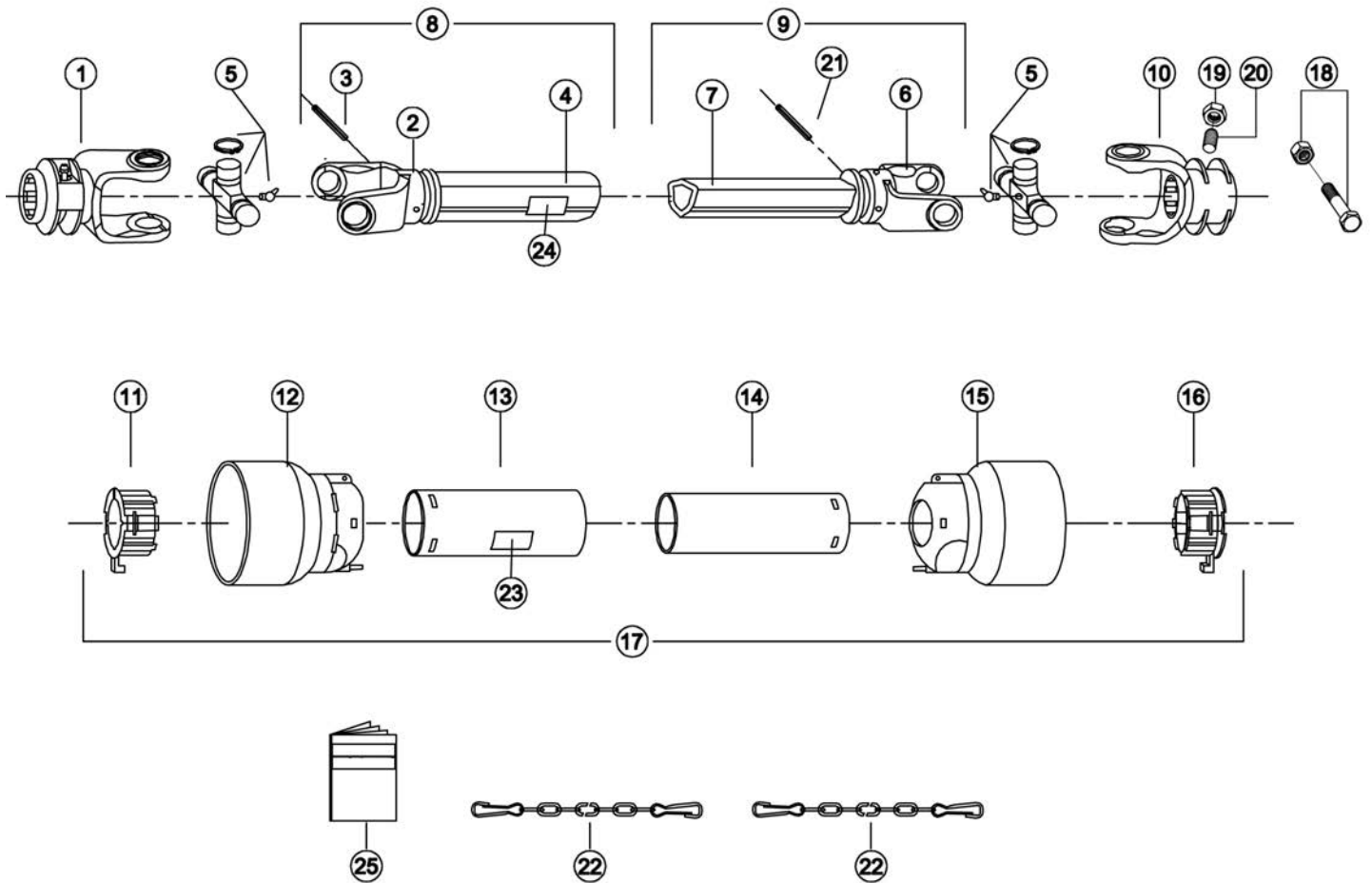
Réf.	Art.	Description	Q.té
1	1022010C	Fourche P.D.F. (coté tracteur)	1
2	1002020C	Croisillon	2
3	1942084NC	Tube externe avec fourche	1
4	1952086NC	Tube interne avec fourche	1
5	1072041C	Fourche P.D.F. (coté accessoire)	1
6	1782210C	Anneau tube externe; n. 277293 et inf.	1
7	1784201C	Contre coiffe tube externe; n. 277293 et inf.	1
8	1784203C	Coiffe externe; n. 277293 et inf.	2
9	1784212C	Goupille; n. 277293 et inf.	2
10	1773082C	Protection, tube externe	1
11	1872082C	Protection, tube interne	1
12	1006065C	Chaîne	2
13	1213233C	Anneau de fixation; n. 277293 et inf.	2
14	1784202C	Contre coiffe tube interne; n. 277293 et inf.	1
15	1782211C	Anneau tube interne; n. 277293 et inf.	1
16	90SS2082C	Protection complète; n. 277293 et inf. ⁴	1
17	950463BFR	Autocollant "DANGER - Arbre de transmission en rotation"	1
18	950464BFR	Autocollant "DANGER - Carter manquant"	1
19	503425B	Ecrou HH 1/4"-20 G2 Z	1
20	501568B	Grain 1/4"-20x0.75" N	1
21	503758B	Boulon de sécurité avec écrou 1/4"-20x2.50" grade 2	1
	948853B	Arbre à cardan complet PHD-100	-

⁴ La protection complète peut être remplacée par la protection numéro 96SS2082C.



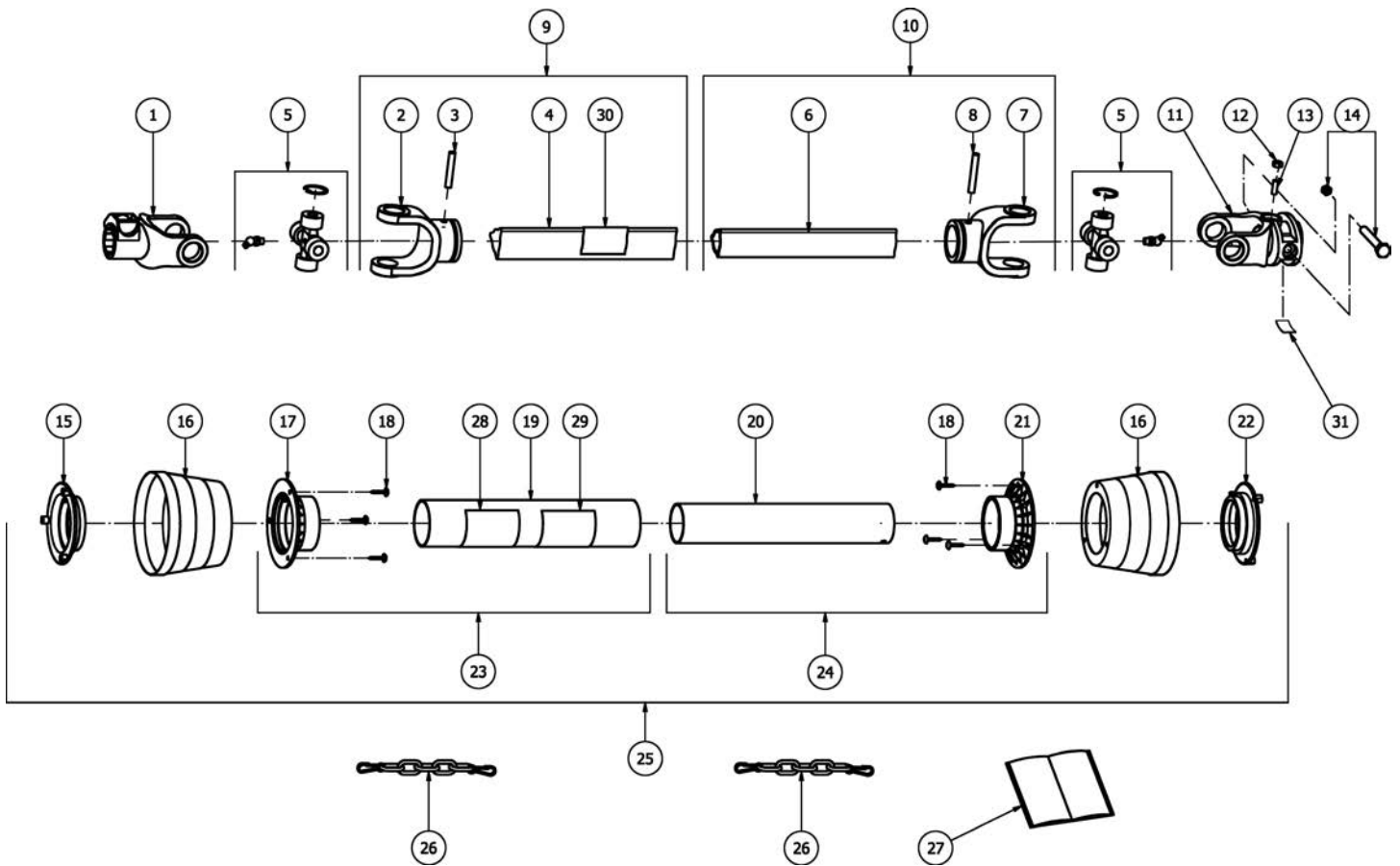
Réf.	Art.	Description	Q.té
1	1022010C	Fourche P.D.F. (coté tracteur)	1
2	1002020C	Croisillon	2
3	1942084NC	Tube externe avec fourche	1
4	1952086NC	Tube interne avec fourche	1
5	1072041C	Fourche P.D.F. (coté accessoire)	1
6	1782710C	Anneau tube externe; du n. 277294 au n. 306749	1
7	1211733C	Anneau de fixation; du n. 277294 au n. 306749	2
8	1781703C	Coiffe externe; du n. 277294 au n. 306749	2
9	1211735C	Anneau de sécurité; du n. 277294 au n. 306749	2
10	1881709C	Manchon de sécurité; du n. 277294 au n. 306749	2
11	1773082C	Protection, tube externe; n. 306749 et inf.	1
12	1872082C	Protection, tube interne; n. 306749 et inf.	1
13	1782711C	Anneau tube interne; du n. 277294 au n. 306749	1
14	1006065C	Chaîne	2
15	96SS2082C	Protection complète	1
16	950463BFR	Autocollant "DANGER - Arbre de transmission en rotation"	1
17	950464BFR	Autocollant "DANGER - Carter manquant"	1
18	503425B	Ecrou HH 1/4"-20 G2 Z	1
19	501568B	Grain 1/4"-20x0.75" N	1
20	503758B	Boulon de sécurité avec écrou 1/4"-20x2.50" grade 2	1
	948853B	Arbre à cardan complet PHD-100 ⁵	-

⁵ L'arbre à cardan complet peut être remplacé par le numéro 0500150.

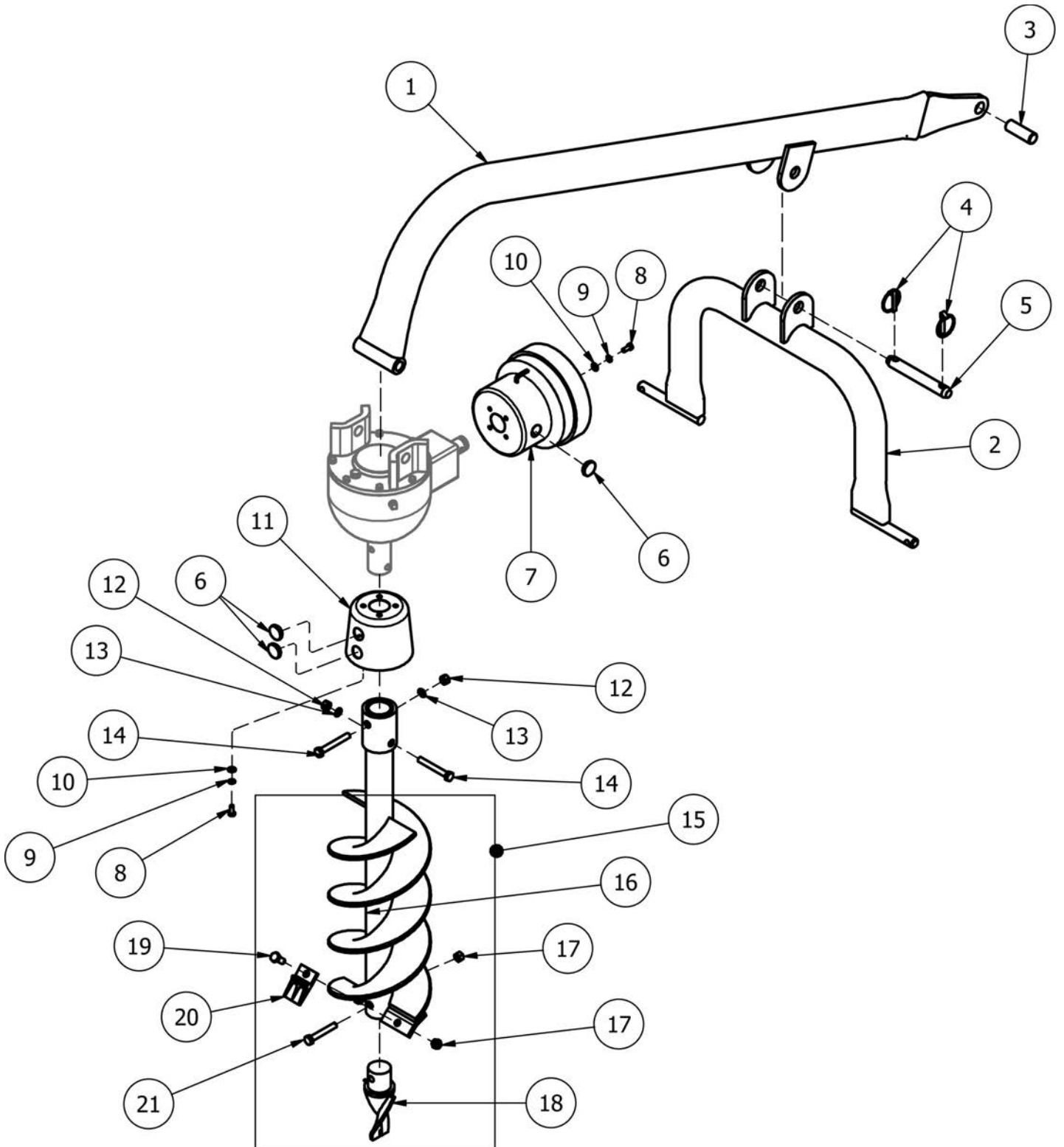


Réf.	Art.	Description	Q.té
1	1002138A	Fourche P.D.F. (coté tracteur)	1
2	1902010A	Fourche, tube externe	1
3	0008679	Goupille élastique Ø8x55	1
4	3020902A	Tube externe	1
5	1802010A	Croisillon	2
6	1902012A	Fourche, tube interne	1
7	3120902A	Tube interne	1
8	Z020902A	Tube externe avec fourche, complet	1
9	Z120902A	Tube interne avec fourche, complet	1
10	1102909A	Fourche P.D.F. (coté accessoire)	1
11	6002010A	Anneau tube externe; du n. 306750 au n. 327531	1
12	6014010A	Coiffe, tube externe; du n. 306750 au n. 327531	1
13	5820842EA	Protection, tube externe; du n. 306750 au n. 327531	1
14	5820842IA	Protection, tube interne; du n. 306750 au n. 327531	1
15	6014012A	Coiffe, tube interne; du n. 306750 au n. 327531	1
16	6002012A	Anneau tube interne; du n. 306750 au n. 327531	1
17	P32103SSA	Protection complète	1
18	503758B	Boulon de sécurité avec écrou 1/4"-20x2.50" grade 2	1
19	503425B	Écrou HH 1/4"-20 G2 Z	1
20	501568B	Grain 1/4"-20x0.75" N	1
21	0008679	Goupille élastique Ø8x55	1
22	5990030A	Chaîne	2
23	950463BFR	Autocollant "DANGER - Arbre de transmission en rotation"	1
24	950464BFR	Autocollant "DANGER - Carter manquant"	1
25	8907070A	Manuel arbre à cardan AMA	1
	0500150	Arbre à cardan complet; PHD-100 ⁶	-

⁶ L'arbre à cardan complet peut être remplacé par le numéro 0500155.

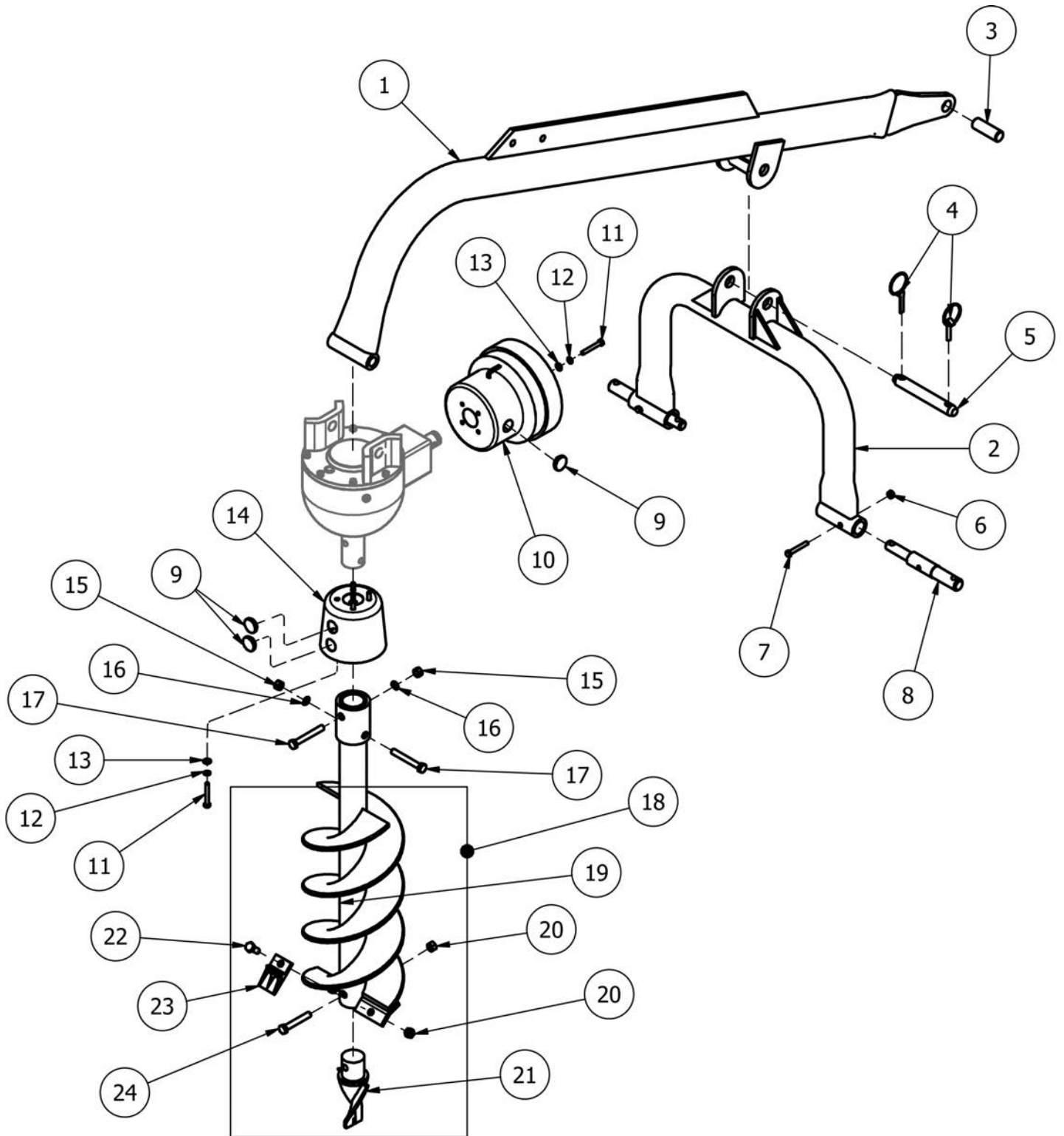


Réf.	Art.	Description	Q.té
1	0800203B	Fourche P.D.F. (coté tracteur)	1
2	08002021B	Fourche, tube externe	1
3	0008679	Goupille élastique Ø8x55	1
4	1363091AB	Tube externe	1
5	08202B	Croisillon	2
6	1294091AB	Tube interne	1
7	08002011B	Fourche, tube interne	1
8	0026342	Goupille élastique Ø8x50	1
9	1B021032B	Tube externe avec fourche, complet	1
10	1B021031B	Tube interne avec fourche, complet	1
11	0201K58AB	Fourche P.D.F. (coté accessoire)	1
12	503425B	Ecrou HH 1/4"-20 G2 Z	1
13	501568B	Grain 1/4"-20x0.75" N	1
14	503758B	Boulon de sécurité avec écrou 1/4"-20x2.50" grade 2	1
15	5502C001B	Anneau tube externe; du n. 327532	1
16	1902C001B	Coiffe; du n. 327532	2
17	5402C001B	Support coiffe, tube externe; n. 327532 et sup.	1
18	98052242B	Vis autotaraudeuse PN M4.8x22 Z	6
19	961NB103B	Protection, tube externe; n. 327532 et sup.	1
20	955NB103B	Protection, tube interne; n. 327532 et sup.	1
21	5402C002B	Support coiffe, tube interne; n. 327532 et sup.	1
22	5502C002B	Anneau tube interne; n. 327532 et sup.	1
23	4B021032B	Protection, tube externe avec support coiffe; n. 327532 et sup.	1
24	4B021031B	Protection, tube interne avec support coiffe; n. 327532 et sup.	1
25	3CE02103B	Protection complète	1
26	52000001B	Chaîne	2
27	09872101B	Manuel arbre à cardan Binacchi	1
28	09872010B	Autocollant "arbre de transmission en rotation" standard ISO	1
29	950463BFR	Autocollant "DANGER - Arbre de transmission en rotation"	1
30	950464BFR	Autocollant "DANGER - Carter manquant"	1
31	950970BFR	Autocollant "DANGER - Risque d'enchevêtrement"; n. 338885 et sup.	1
	0500155	Arbre à cardan complet; PHD-100	-



Réf.	Art.	Description	Q.té
1	501534B	Châssis; PHD-200	1
2	501535B	Attelage 3 points; PHD-200	1
3	0018010	Douille cat. 2-1	1
4	0018266	Goupille de sécurité Ø11x45	2
5	501544B	Cheville 1"x5.38" Z; n. 296542 et inf. ⁷	1
	0018020	Cheville Ø25x148.5 Z; n. 296543 et sup.	1
6	0006647	Bouchon, protection	4
7	0018038	Protection, boîtier	1
8	503869B	Vis HH 5/16"-18x0.75" G5 Z F	8
9	1605017	Rondelle élastique 5/16" Z	8
10	1605021	Rondelle plate 5/16" USS Z	8
11	0018032	Protection, vis à hélice	1
12	0001106	Ecrou HH M12-1.75 C6 Z MD	2
13	0001077	Rondelle élastique Ø12 Z	2
14	0015122	Vis HH M12-1.75x90 C8.8 Z P	2
15	206-531	Vis à hélice simple complète 6"x48"	-
	209-531	Vis à hélice double complète 9"x48"	-
	212-531	Vis à hélice double complète 12"x48"	-
16	7900206	6"x48" vis à hélice (commandez vis complète)	-
	7900209	9"x48" vis à hélice (commandez vis complète)	-
	7900212	12"x48" vis à hélice (commandez vis complète)	-
17	0030064	Ecrou PT M12-1.75 C6 TK Z; vis à hélice de 6"	2
	0030064	Ecrou PT M12-1.75 C6 TK Z; vis à hélice de 9"	3
	0030064	Ecrou PT M12-1.75 C6 TK Z; vis à hélice de 12"	5
18	501541B	Pointe de la vis - standard	1
	503928B	Pointe de la vis - à queue de poisson	1
19	0015255	Vis HH M12-1.75x30 C8.8 Z F; vis à hélice de 6"	1
	0015255	Vis HH M12-1.75x30 C8.8 Z F; vis à hélice de 9"	2
	0015255	Vis HH M12-1.75x30 C8.8 Z F, vis à hélice de 12"	4
20	501540B	Couteau, vis à hélice de 6"	1
	501540B	Couteau, vis à hélice de 9"	2
	501540B	Couteau, vis à hélice de 12"	4
21	0192236	Vis HH M12-1.75x70 C8.8 Z P	1

⁷ Cette pièce n'est plus disponible, remplacez avec un (1) 0018020 et un (1) 0018266.

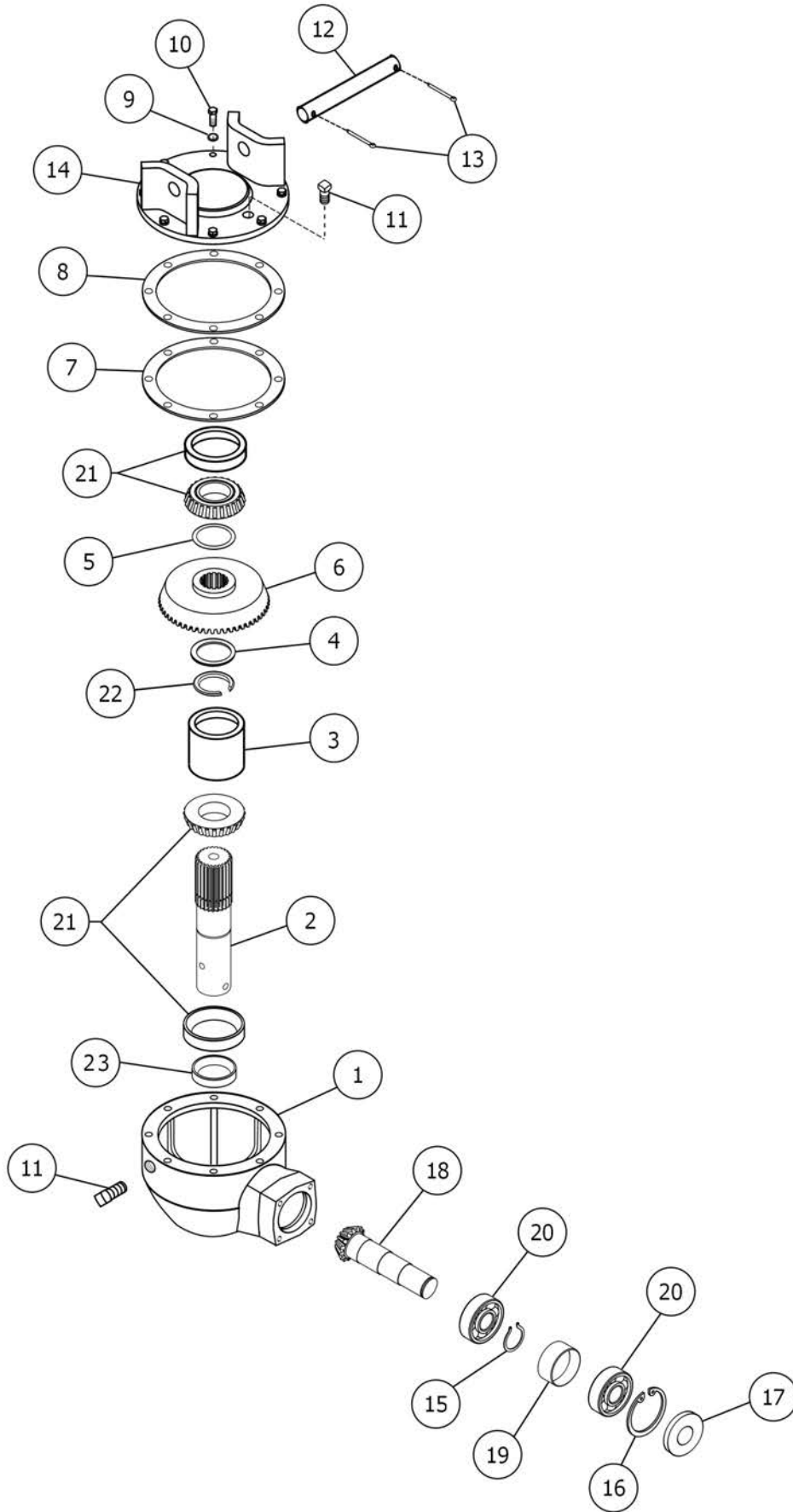


Réf.	Art.	Description	Q.té
1	501700B	Châssis; PHD-300	1
	503739B	Châssis; PHD-400	1
2	501701B	Attelage 3 points; PHD-300, PHD-400 n. 348884 et inf. ⁸	1
	0018011	Attelage 3 points; PHD-300, PHD-400 n. 348885 et sup.	1
3	0018010	Douille cat. 2-1	1
4	0018266	Goupille de sécurité Ø11x45	2
5	501544B	Cheville 1"x5.38" Z; n. 296542 et inf. ⁹	1
	0018020	Cheville Ø25x148.5 Z; n. 296543 et sup.	1
6	502868B	Ecrou ES 5/16"-18 Z	2
7	503698B	Vis HH 5/16"-18x2.25" G5 Z P	2
8	501702B	Cheville cat. 1-2 Ø30.5; n. 348884 et inf.	2
	0018025	Cheville cat. 1-2 Ø28; n. 348885 et sup.	2
9	0006647	Bouchon, protection	4
10	0018038	Protection, boîtier	1
11	503869B	Vis 5/16"-18x0.75" G5 Z F	8
12	1605017	Rondelle élastique 5/16" Z	8
13	1605021	Rondelle plate 5/16" USS Z	8
14	0018032	Protection, vis à hélice	1
15	0001106	Ecrou HH M12-1.75 C6 Z MD	2
16	0001077	Rondelle élastique Ø12 Z	2
17	0015122	Vis HH M12-1.75x90 C8.8 Z P	2
18	218-531	Vis à hélice double complète 18"x48" ¹⁰	-
	224-531	Vis à hélice double complète 24"x48"	-
	230-531	Vis à hélice double complète 30"x44"	-
19	7900218	18"x48" vis à hélice (commandez vis complète)	-
	7900224	24"x48" vis à hélice (commandez vis complète)	-
	7900230	30"x44" vis à hélice (commandez vis complète)	-
20	0030064	Ecrou PT M12-1.75 C6 TK Z; vis à hélice de 18"	7
	0030064	Ecrou PT M12-1.75 C6 TK Z; vis à hélice de 24"	9
	0030064	Ecrou PT M12-1.75 C6 TK Z; vis à hélice de 30"	13
21	501541B	Pointe de la vis - standard	1
	503928B	Pointe de la vis - à queue de poisson	1
22	0015255	Vis HH M12-1.75x30 C8.8 Z F; vis à hélice de 18"	6
	0015255	Vis HH M12-1.75x30 C8.8 Z F; vis à hélice de 24"	8
	0015255	Vis HH M12-1.75x30 C8.8 Z F; vis à hélice de 30"	12
23	501540B	Couteau, vis à hélice de 18"	6
	501540B	Couteau, vis à hélice de 24"	8
	501540B	Couteau, vis à hélice de 30"	12
24	0192236	Vis HH M12-1.75x70 C8.8 Z P; vis à hélice de 18" et 24"	1
	0015122	Vis HH M12-1.75x90 C8.8 Z P; vis à hélice de 30"	1

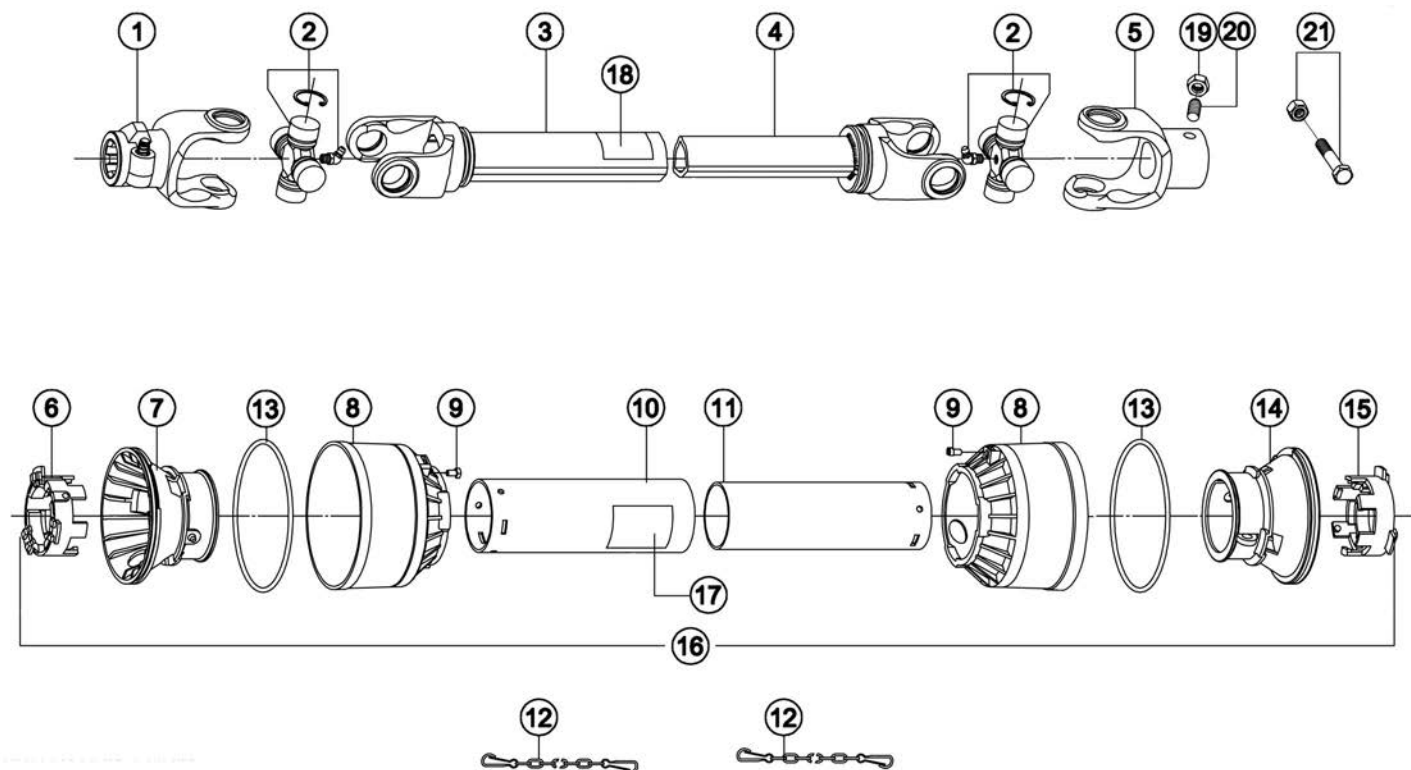
⁸ Cette pièce n'est plus disponible, remplacez avec un (1) 0018011 et deux (2) 0018025.

⁹ Cette pièce n'est plus disponible, remplacez avec un (1) 0018020 et un (1) 0018266.

¹⁰ Pour des renseignements sur les vis à hélice de 6", 9" et 12" voir la page du châssis PHD-200.

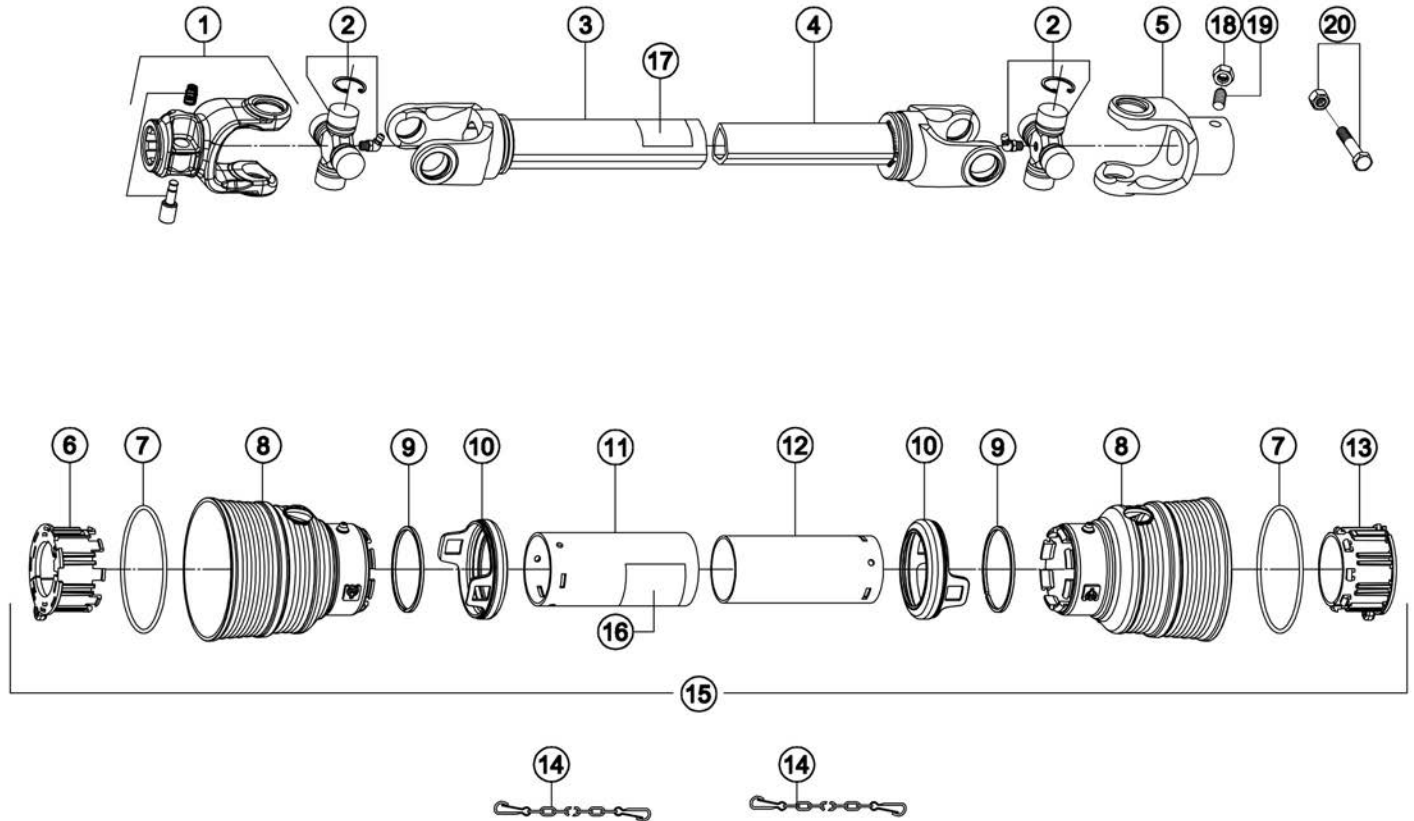


Réf.	Art.	Description	Q.té
1	502272B	Boîtier; PHD-200	1
	502248B	Boîtier; PHD-300	1
	503725B	Boîtier; PHD-400	1
2	502273B	Arbre P.D.F.; PHD-200	1
	502249B	Arbre P.D.F.; PHD-300	1
	503733B	Arbre P.D.F.; PHD-400	1
3	502274B	Entretoise; PHD-200	1
	502250B	Entretoise; PHD-300	1
	503735B	Entretoise; PHD-400	1
4	502251B	Anneau d'épaisseur (0.30)	-
5	502252B	Anneau d'épaisseur (0.50)	-
6	502275B	Couronne conique Z33; PHD-200	1
	502253B	Couronne conique Z38; PHD-300	1
	503736B	Couronne conique Z44; PHD-400	1
7	502276B	Joint d'étanchéité (0.10); PHD-200	-
	502254B	Joint d'étanchéité (0.10); PHD-300	-
	503728B	Joint d'étanchéité (0.10); PHD-400	-
8	502277B	Joint d'étanchéité (0.25); PHD-200	-
	502255B	Joint d'étanchéité (0.25); PHD-300	-
	503729B	Joint d'étanchéité (0.25); PHD-400	-
9	0001280	Rondelle élastique Ø10	8
10	0001278	Vis HH M10-1.50x30 C8.8 Z F	8
11	502257B	Bouchon 1/2"	2
12	502258B	Axe du boîtier	1
13	0005638	Goupille fendue Ø5x50 Z	2
14	502278B	Couvercle du boîtier; PHD-200	1
	502260B	Couvercle du boîtier; PHD-300	1
	503727B	Couvercle du boîtier; PHD-400	1
15	0042122	Anneau élastique, externe Ø35	1
16	0025329	Anneau élastique, interne Ø72	1
17	0030211	Pare-huile 35.72.10	1
18	502281B	Pignon conique Z11; PHD-200	1
	502265B	Pignon conique Z11; PHD-300	1
	503731B	Pignon conique Z11; PHD-400	1
19	502266B	Entretoise	1
20	0025332A	Roulement 6207	2
21	0004539	Roulement 30210	2
22	502269B	Anneau élastique, externe Ø46	1
23	502270B	Pare-huile 50.70.12	1
	502282B	Boîtier complet 540 rpm; PHD-200	-
	Note:	Remplir le boîtier en utilisant environ 64 fl. oz (2 litres) d'huile SAE 90W.	
	502271B	Boîtier complet 540 rpm; PHD-300	-
	Note:	Remplir le boîtier en utilisant environ 112 fl. oz (3.5 litres) d'huile SAE 90W.	
	503724B	Boîtier complet 540 rpm; PHD-400	-
	Note:	Remplir le boîtier en utilisant environ 160 fl. oz (5 litres) d'huile SAE 90W.	



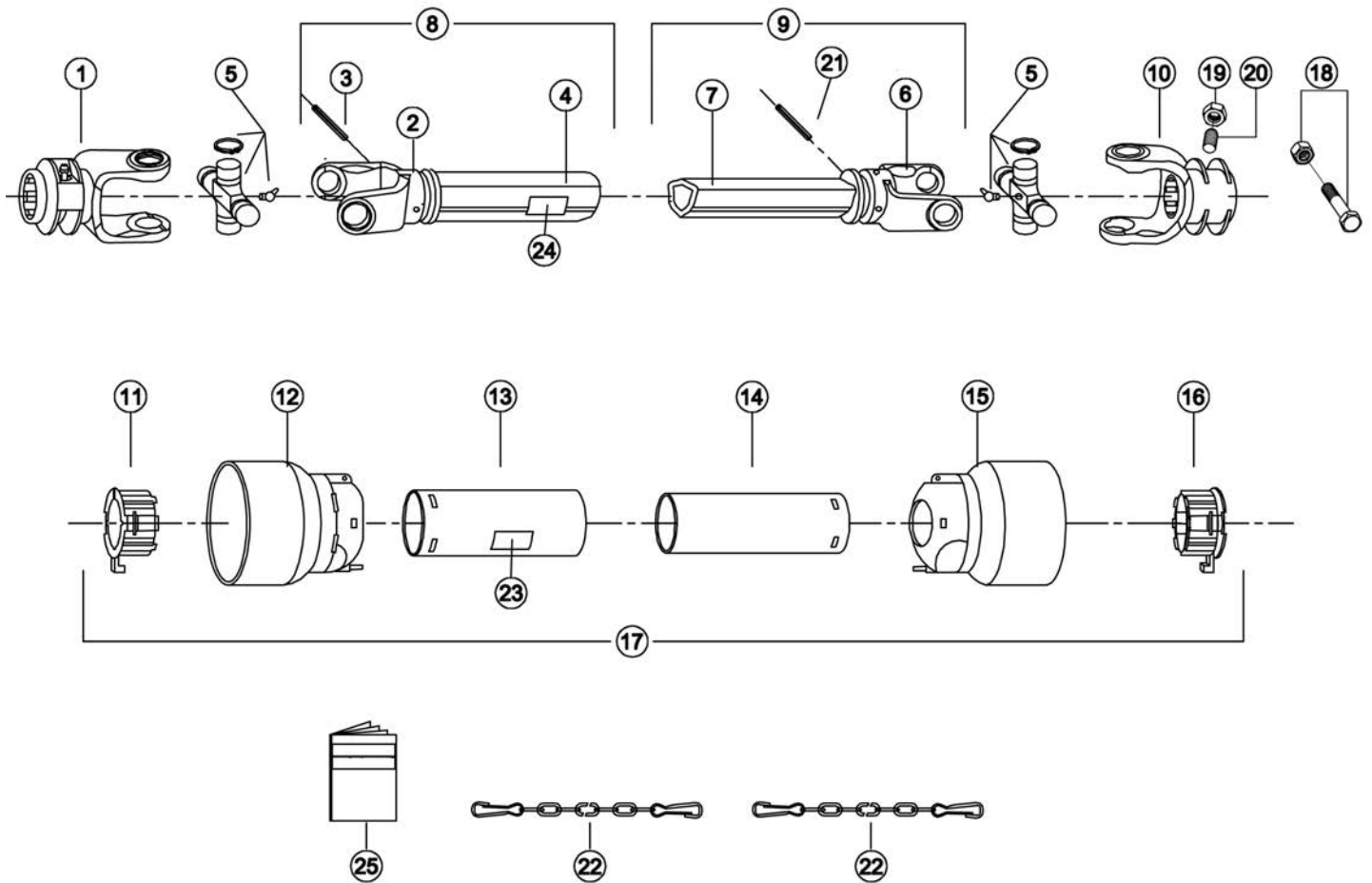
Réf.	Art.	Description	Q.té
1	1023010C	Fourche P.D.F. (coté tracteur)	1
2	1003020C	Croisillon	2
3	1943107NC	Tube externe	1
4	1953109NC	Tube interne	1
5	1073040C	Fourche P.D.F. (coté accessoire)	1
6	1784210C	Anneau tube externe; n. 272800 et inf.	1
7	1784201C	Contre coiffe tube externe; n. 272800 et inf.	1
8	1784203C	Coiffe externe; n. 272800 et inf.	2
9	1784212C	Goupille; n. 272800 et inf.	2
10	1773105C	Protection, tube externe	1
11	1872105C	Protection, tube interne	1
12	1006065C	Chaîne	2
13	1213233C	Anneau de fixation; n. 272800 et inf.	2
14	1784202C	Contre coiffe tube interne; n. 272800 et inf.	1
15	1784211C	Anneau tube interne; n. 272800 et inf.	1
16	90SS4105C	Protection complète; n. 272800 et inf. ¹¹	1
17	950463BFR	Autocollant "DANGER - Arbre de transmission en rotation"	1
18	950464BFR	Autocollant "DANGER - Carter manquant"	1
19	503425B	Ecrou HH 1/4"-20 G2 Z	1
20	501568B	Grain 1/4"-20x0.75" N	1
21	503254B	Boulon de sécurité avec écrou 3/8"-16x3.00" grade 2	1
	0500452	Arbre à cardan complet; PHD-200, PHD-300, PHD-400	-

¹¹ La protection complète peut être remplacée par la protection numéro 96SS4105C.



Réf.	Art.	Description	Q.té
1	1023010C	Fourche P.D.F. (coté tracteur)	1
2	1003020C	Croisillon	2
3	1943107NC	Tube externe	1
4	1953109NC	Tube interne	1
5	1073040C	Fourche P.D.F. (coté accessoire)	1
6	1784710C	Anneau tube externe; du n. 272801 au n. 306749	1
7	1211733C	Anneau de fixation; du n. 272801 au n. 306749	2
8	1781703C	Coiffe externe; du n. 272801 au n. 306749	2
9	1211735C	Anneau de sécurité; du n. 272801 au n. 306749	2
10	1881709C	Manchon de sécurité; du n. 272801 au n. 306749	2
11	1773105C	Protection, tube externe	1
12	1872105C	Protection, tube interne	1
13	1784711C	Anneau tube interne; du n. 272801 au n. 306749	1
14	1006065C	Chaîne	2
15	96SS4105C	Protection complète	1
16	950463BFR	Autocollant "DANGER - Arbre de transmission en rotation"	1
17	950464BFR	Autocollant "DANGER - Carter manquant"	1
18	503425B	Ecrou HH 1/4"-20 G2 Z	1
19	501568B	Grain 1/4"-20x0.75" N	1
20	503254B	Boulon de sécurité avec écrou 3/8"-16x3.00" grade 2	1
	0500452	Arbre à cardan complet; PHD-200, PHD-300, PHD-400 ¹²	-

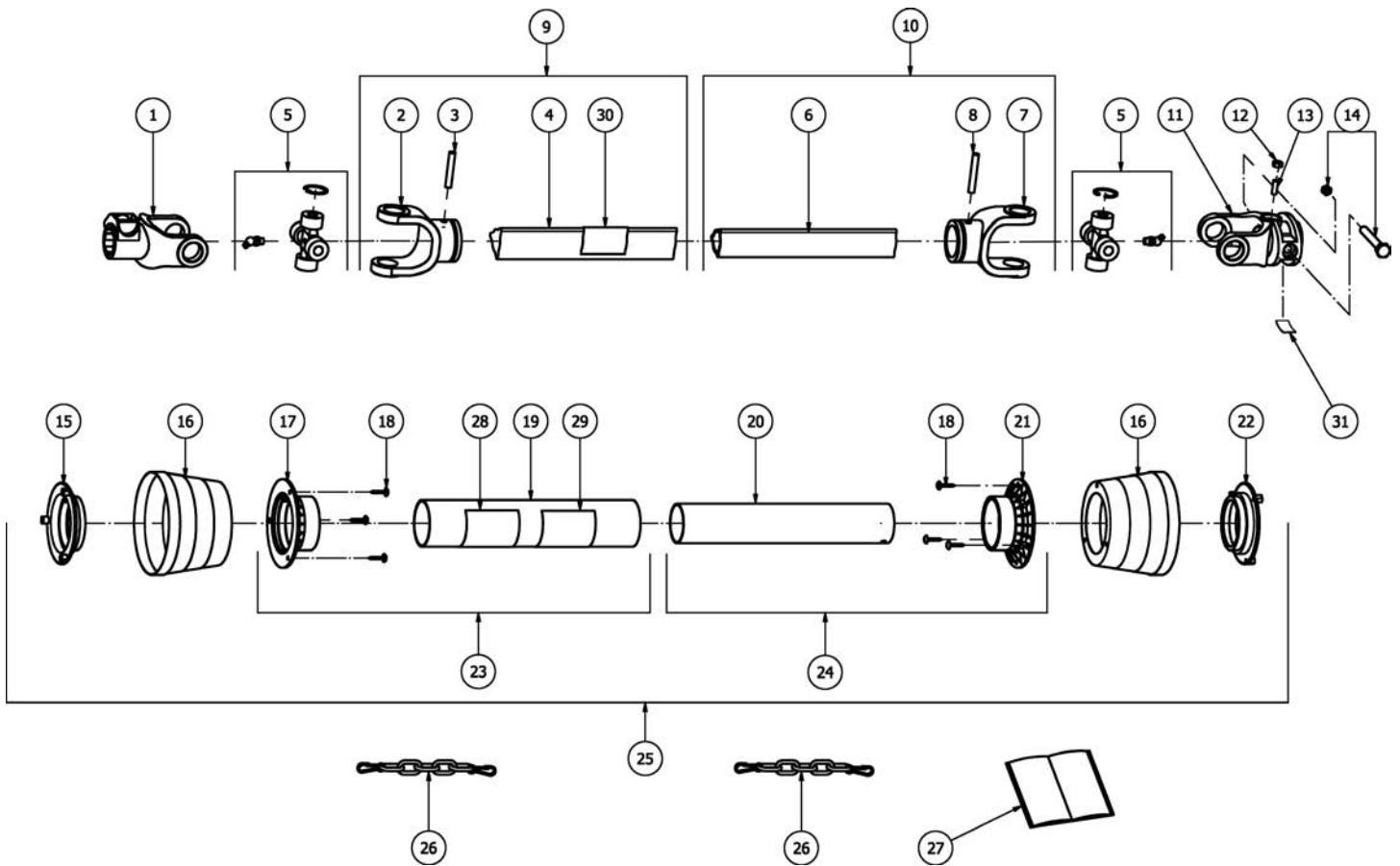
¹² L'arbre à cardan complet peut être remplacé par le numéro 0500151.



PHD-200, PHD-300, PHD-400 DU N. 306750 AU N. 327531

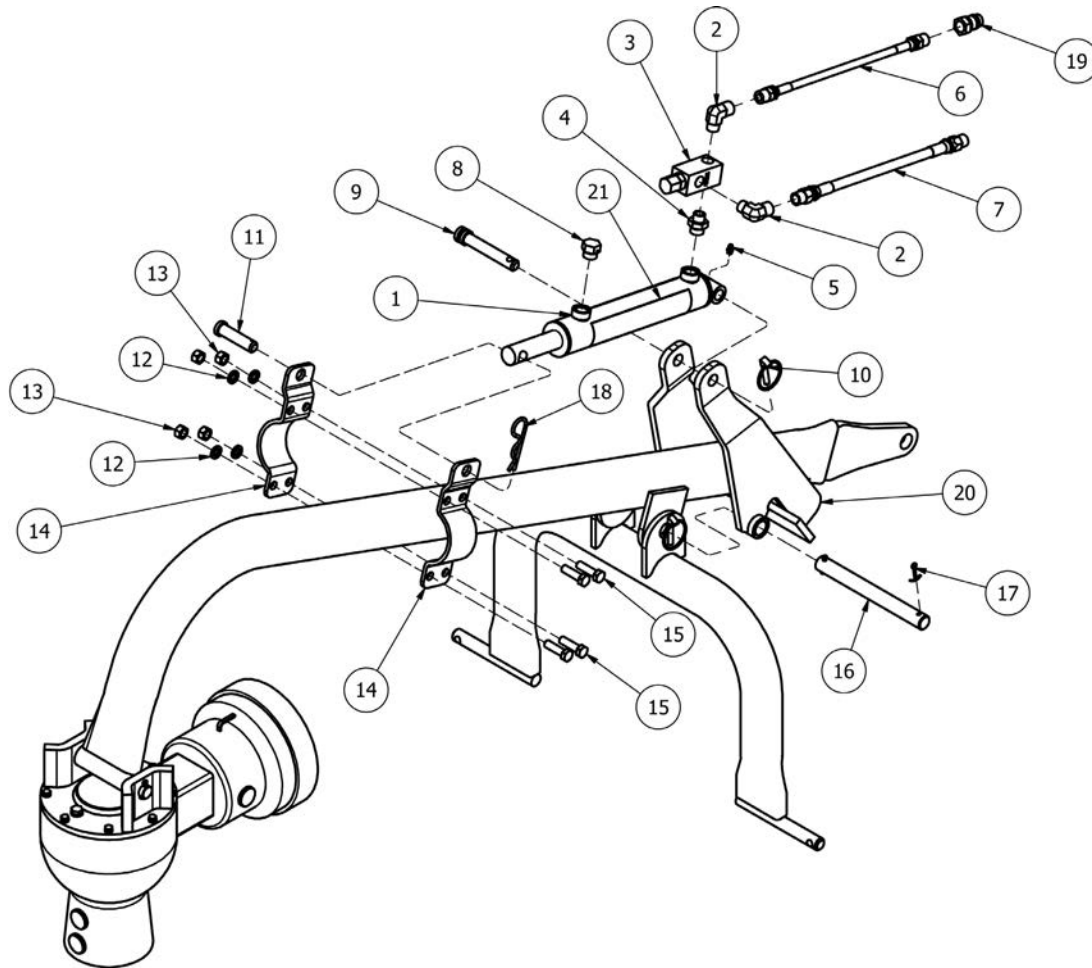
Réf.	Art.	Description	Q.té
1	1003138A	Fourche P.D.F. (coté tracteur)	1
2	1903010A	Fourche, tube externe	1
3	0018047	Goupille élastique Ø8x65	1
4	3031106A	Tube externe	1
5	1803010A	Croisillon	2
6	1903012A	Fourche, tube interne	1
7	3131106A	Tube interne	1
8	Z031106A	Tube externe avec fourche, complet	1
9	Z131106A	Tube interne avec fourche, complet	1
10	1103909A	Fourche P.D.F. (coté accessoire)	1
11	6004010A	Anneau tube externe; du n. 306750 au n. 327531	1
12	6014010A	Coiffe, tube externe; du n. 306750 au n. 327531	1
13	5831046EA	Protection, tube externe; du n. 306750 au n. 327531	1
14	5831046IA	Protection, tube interne; du n. 306750 au n. 327531	1
15	6014012A	Coiffe, tube interne; du n. 306750 au n. 327531	1
16	6004012A	Anneau tube interne; du n. 306750 au n. 327531	1
17	P33125SSA	Protection complète	1
18	503254B	Boulon de sécurité avec écrou 3/8"-16x3.00" grade 2	1
19	503425B	Écrou HH 1/4"-20 G2 Z	1
20	501568B	Grain 1/4"-20x0.75" N	1
21	0018044	Goupille élastique Ø8x60	1
22	5990030A	Chaîne	2
23	950463BFR	Autocollant "DANGER - Arbre de transmission en rotation"	1
24	950464BFR	Autocollant "DANGER - Carter manquant"	1
25	8907070A	Manuel arbre à cardan AMA	1
	0500151	Arbre à cardan complet; PHD-200, PHD-300, PHD-400 ¹³	-

¹³ L'arbre à cardan complet peut être remplacé par le numéro 0500156.



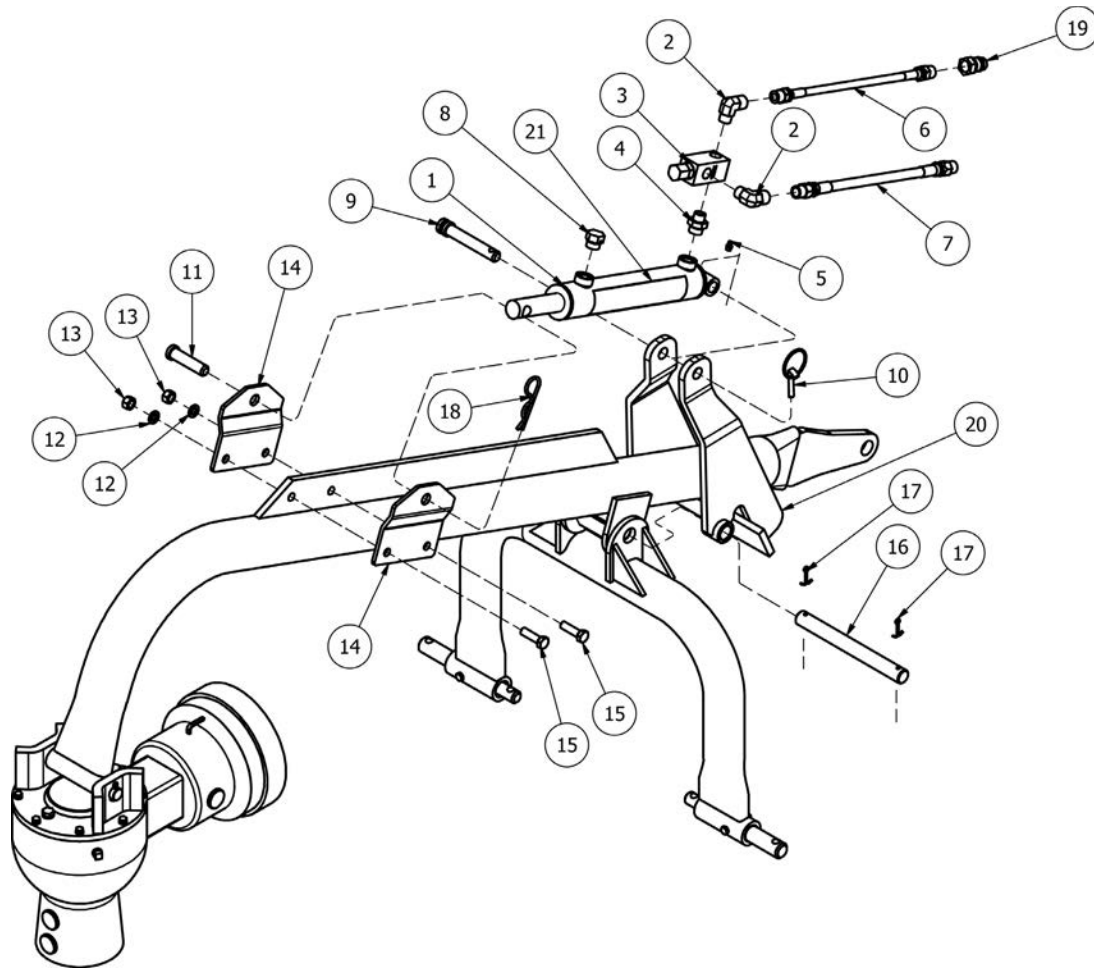
PHD-200, PHD-300, PHD-400 n. 327532 ET SUPÉRIEURS

Réf.	Art.	Description	Q.té
1	0800303AB	Fourche P.D.F. (coté tracteur)	1
2	08003021B	Fourche, tube externe	1
3	0018044	Goupille élastique Ø8x60	1
4	1433112AB	Tube externe	1
5	08203B	Croisillon	2
6	1364112AB	Tube interne	1
7	08003011B	Fourche, tube interne	1
8	0008679	Goupille élastique Ø8x55	1
9	1B031252B	Tube externe avec fourche, complet	1
10	1B031251B	Tube interne avec fourche, complet	1
11	0301K58AB	Fourche P.D.F. (coté accessoire)	1
12	503425B	Ecrou HH 1/4"-20 G2 Z	1
13	501568B	Grain 1/4"-20x0.75" N	1
14	503254B	Boulon de sécurité avec écrou 3/8"-16x3.00" grade 2	1
15	5504C001B	Anneau tube externe; n. 327532 et sup.	1
16	1904C001B	Coiffe, tube externe; n. 327532 et sup.	2
17	5404C001B	Support coiffe, tube externe; n. 327532 et sup.	1
18	98052242B	Vis autotaraudeuse PN M4.8x22 Z	6
19	966NB125B	Protection, tube externe; n. 327532 et sup.	1
20	961NB125B	Protection, tube interne; n. 327532 et sup.	1
21	5404C002B	Support coiffe, tube interne; n. 327532 et sup.	1
22	5504C002B	Anneau tube interne; n. 327532 et sup.	1
23	4B031262B	Protection, tube externe avec support coiffe; n. 327532 et sup.	1
24	4B031261B	Protection, tube interne avec support coiffe; n. 327532 et sup.	1
25	3CE03125B	Protection complète	1
26	52000001B	Chaîne	2
27	09872101B	Manuel arbre à cardan Binacchi	1
28	09872010B	Autocollant "arbre de transmission en rotation" standard ISO	1
29	950463BFR	Autocollant "DANGER - Arbre de transmission en rotation"	1
30	950464BFR	Autocollant "DANGER - Carter manquant"	1
31	950970BFR	Autocollant "DANGER - Risque d'enchevêtrement"; n. 338885 et sup.	1
	0500156	Arbre à cardan complet; PHD-200, PHD-300, PHD-400	-



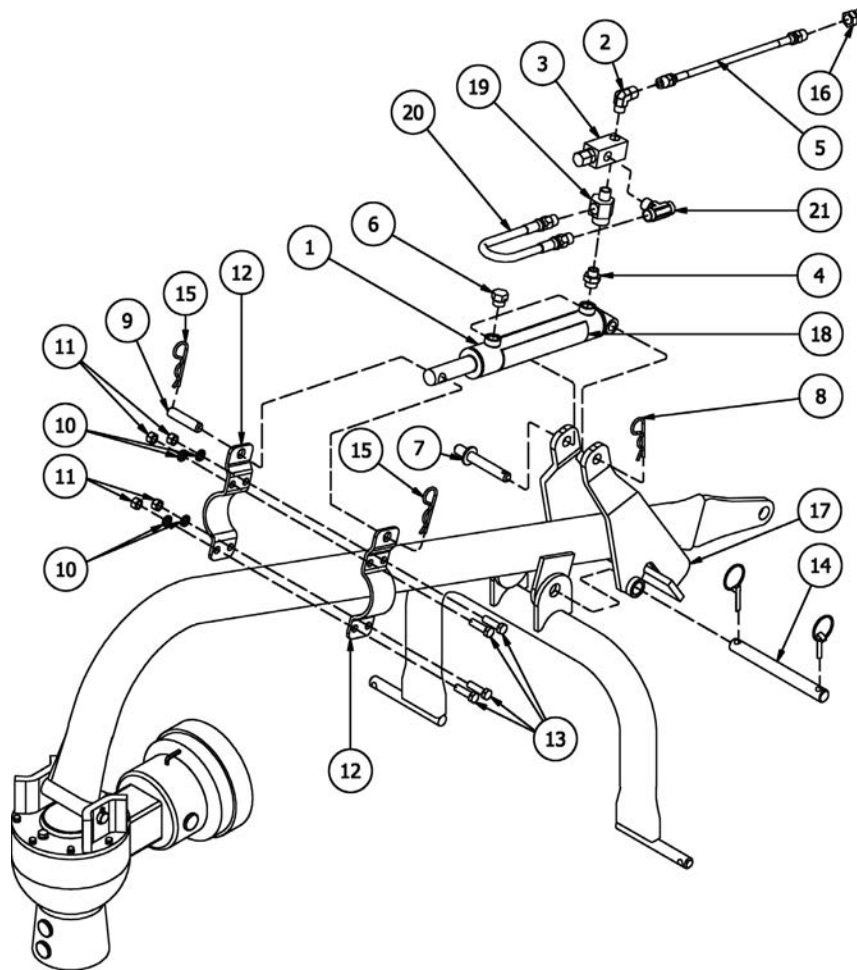
Réf.	Art.	Description	Q.té
1	503824B	Vérin hydraulique ¹⁴	1
2	7900008	90° Coude 1/2" FNPTx1/2" MNPT	2
3	503823B	Soupape de sûreté	1
4	7900009	Bague hydraulique STR. 1/2" MNPT-3/4" MORB	1
5	502447B	Graisseur 1/4" PR STR Z	1
6	503825B	Tuyau hydraulique 1/4"x40" avec raccords, 1/2" MPx1/2" MP	1
7	503826B	Tuyau hydraulique 3/8"x40" avec raccords, 1/2" MPx1/2" MP	1
8	503953B	Bouchon à reniflard avec joint d'étanchéité 3/8" MORB	1
9	503835B	Pin Ø3/4"x3.875"	1
10	0018266	Goupille de sécurité Ø11x45	1
11	503833B	Axe Ø3/4"x3"	1
12	0052892	Rondelle élastique 1/2" Z	4
13	502418B	Ecrou HH 1/2"-13 G2 Z	4
14	503954B	Plaque; PHD-200	2
15	503700B	Vis HH 1/2"-13x1.75" G5 Z F	4
16	503832B	Axe Ø1"x9.75"	1
17	0005638	Goupille fendue Ø5x50 Z	2
18	503834B	Goupille de sécurité Ø0.13"x2.50" Z	1
19	502170B	1/2" Raccord rapide 1/2" FP	1
20	503863B	Support	1
21	950408B	Autocollant "WARNING - High pressure hydraulic oil leaks"	1
	PHD-005	Kit hydraulique complet; PHD-200	-

¹⁴ Le vérin hydraulique peut être remplacé par le numéro 0018152.

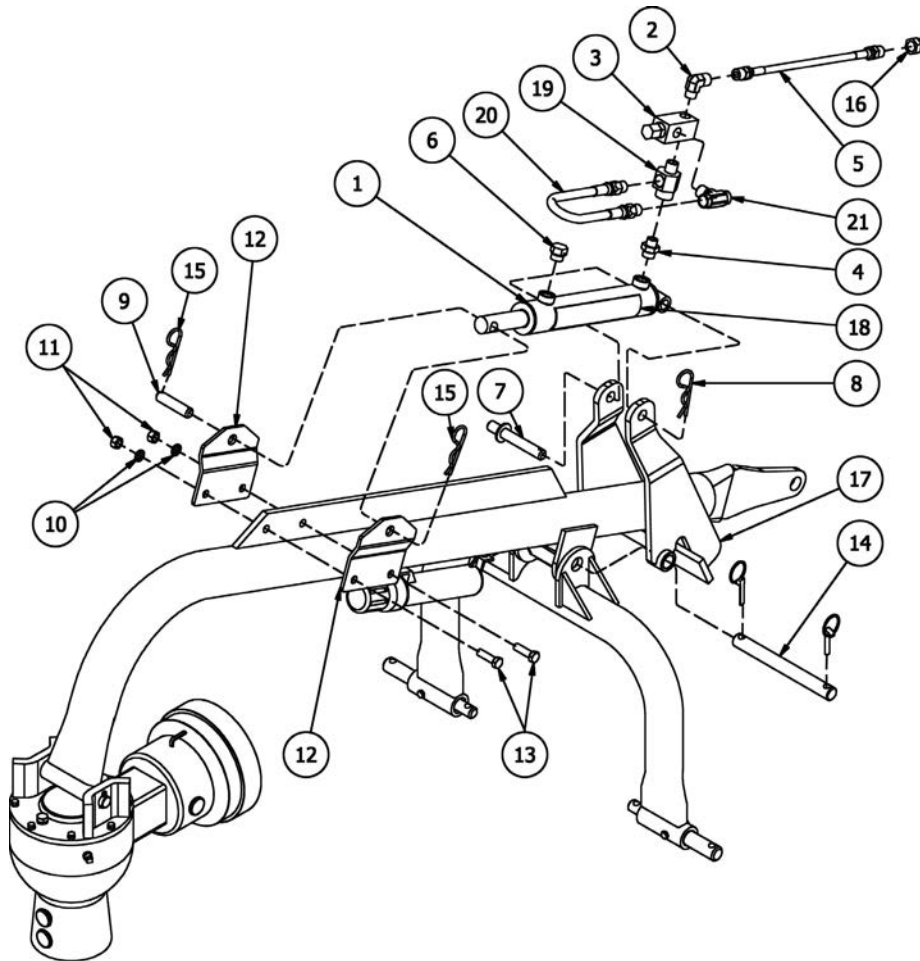


Réf.	Art.	Description	Q.té
1	503824B	Vérin hydraulique ¹⁵	1
2	7900008	90° Coude 1/2" FNPTx1/2" MNPT	2
3	503823B	Soupape de sûreté	1
4	7900009	Bague hydraulique STR. 1/2" MNPT-3/4" MORB	1
5	502447B	Graisseur 1/4" PR STR Z	1
6	503825B	Tuyau hydraulique 1/4"x40" avec raccords, 1/2" MPx1/2" MP	1
7	503826B	Tuyau hydraulique 3/8"x40" avec raccords, 1/2" MPx1/2" MP	1
8	503953B	Bouchon à renflard avec joint d'étanchéité 3/8" MORB	1
9	503835B	Pin Ø3/4"x3.875"	1
10	0018266	Goupille de sécurité Ø11x45	1
11	503833B	Axe Ø3/4"x3"	1
12	0052892	Rondelle élastique 1/2" Z	2
13	502418B	Ecrou HH 1/2"-13 G2 Z	2
14	503845B	Plaque; PHD-300, PHD-400	2
15	503700B	Vis HH 1/2"-13x1.75" G5 Z F	2
16	503832B	Axe Ø1"x9.75"	1
17	0005638	Goupille fendue Ø5x50 Z	2
18	503834B	Goupille de sécurité Ø0.13"x2.50" Z	1
19	502170B	1/2" Raccord rapide 1/2" FP	1
20	503863B	Support	1
21	950408B	Autocollant "WARNING - High pressure hydraulic oil leaks"	1
	PHD-002	Kit hydraulique complet; PHD-300, PHD-400	-

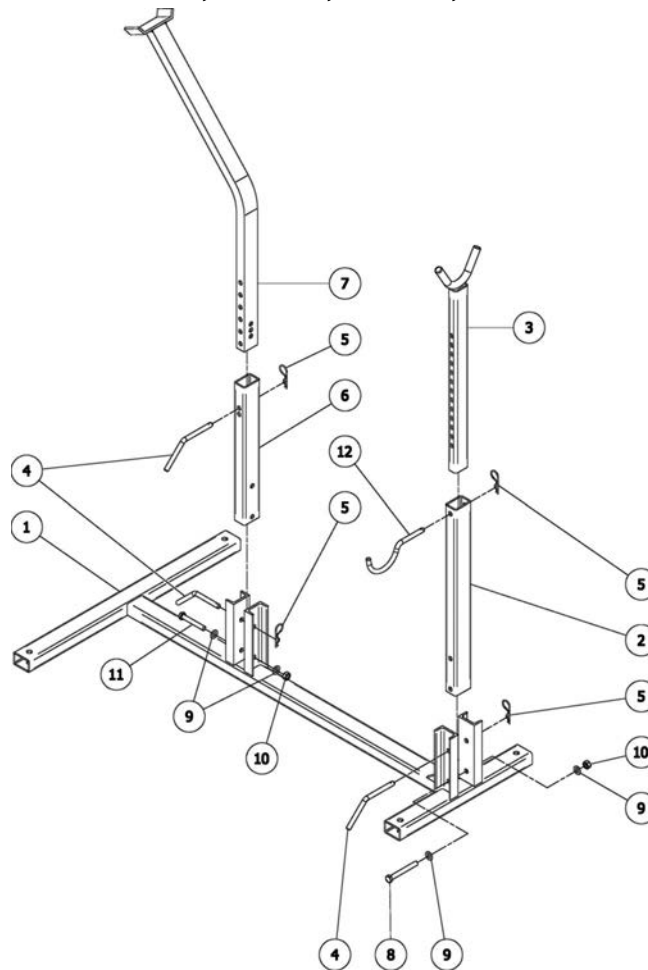
¹⁵ Le vérin hydraulique peut être remplacé par le numéro 0018152.



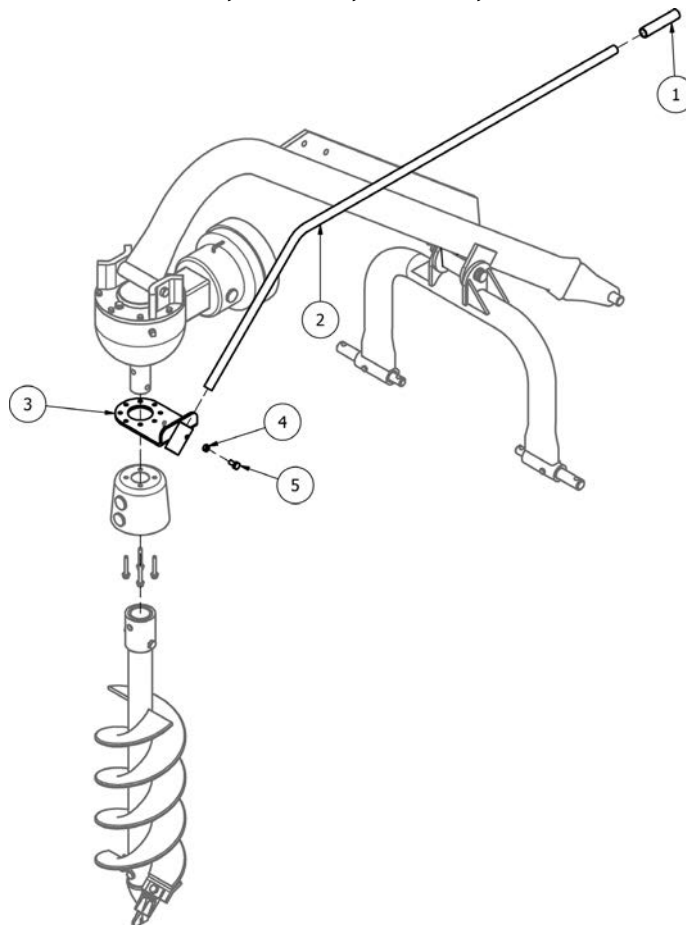
Réf.	Art.	Description	Q.té
1	0018152	Vérin hydraulique	1
2	7900008	90° Coude 1/2" FNPTx1/2" MNPT	1
3	503823B	Soupape de sûreté	1
4	7900009	Bague hydraulique STR. 1/2" MNPT-3/4" MORB	1
5	503825B	Tuyau hydraulique 1/4"x40" avec raccords, 1/2" MPx1/2" MP	1
6	503953B	Bouchon à reniflard avec joint d'étanchéité 3/8" MORB	1
7	503835B	Pin Ø3/4"x3.875" (jusqu'à 01/2018)	1
	502933B	Pin Ø19x140 Z (depuis 02/2018)	1
8	0018266	Goupille de sécurité Ø11x45; (jusqu'à 01/2018)	1
	0091507	Goupille de sécurité Ø4 Z; (depuis 02/2018)	1
9	503833B	Pin Ø3/4"x3"	1
10	0001077	Rondelle élastique Ø12 Z	4
11	0003038	Ecrou HH M12-1.75 C6 Z TK	4
12	503954B	Plaque; PHD-200	2
13	0007716	Vis HH M12-1.75x45 C8.8 Z F	4
14	503832B	Pin Ø1"x9.75"	1
15	0015240	Goupille de sécurité Ø3 Z	2
16	502170B	1/2" Raccord rapide 1/2" FP	1
17	503863B	Support	1
18	950408B	Autocollant "WARNING - High pressure hydraulic oil leaks"	1
19	0018161	Soupape d'échappement	1
20	0018151	Tuyau hydraulique 3/8"x22" 1/2" MPx1/2" MP	1
21	0018158	Tee 1/2" MNPTx1/2" FNPTx1/2" FNPT	1
	009-9154	Kit hydraulique avec échappement complet; PHD-200	-



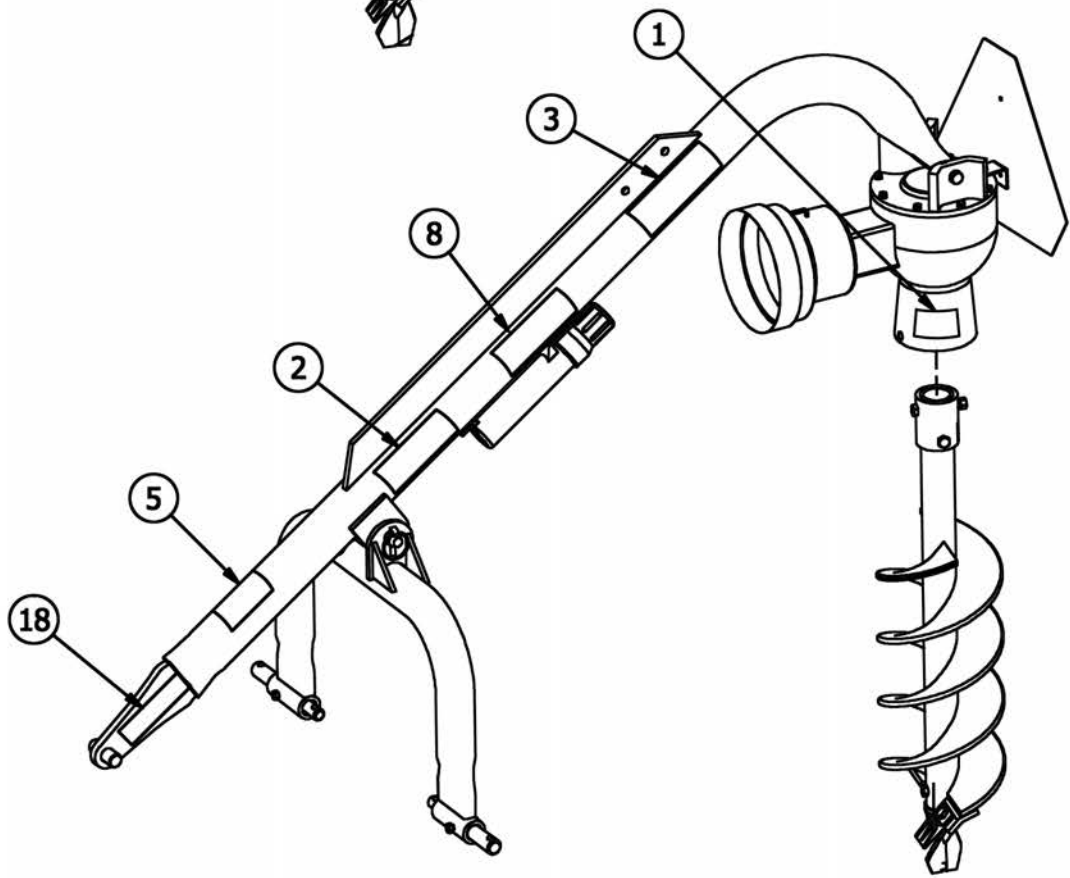
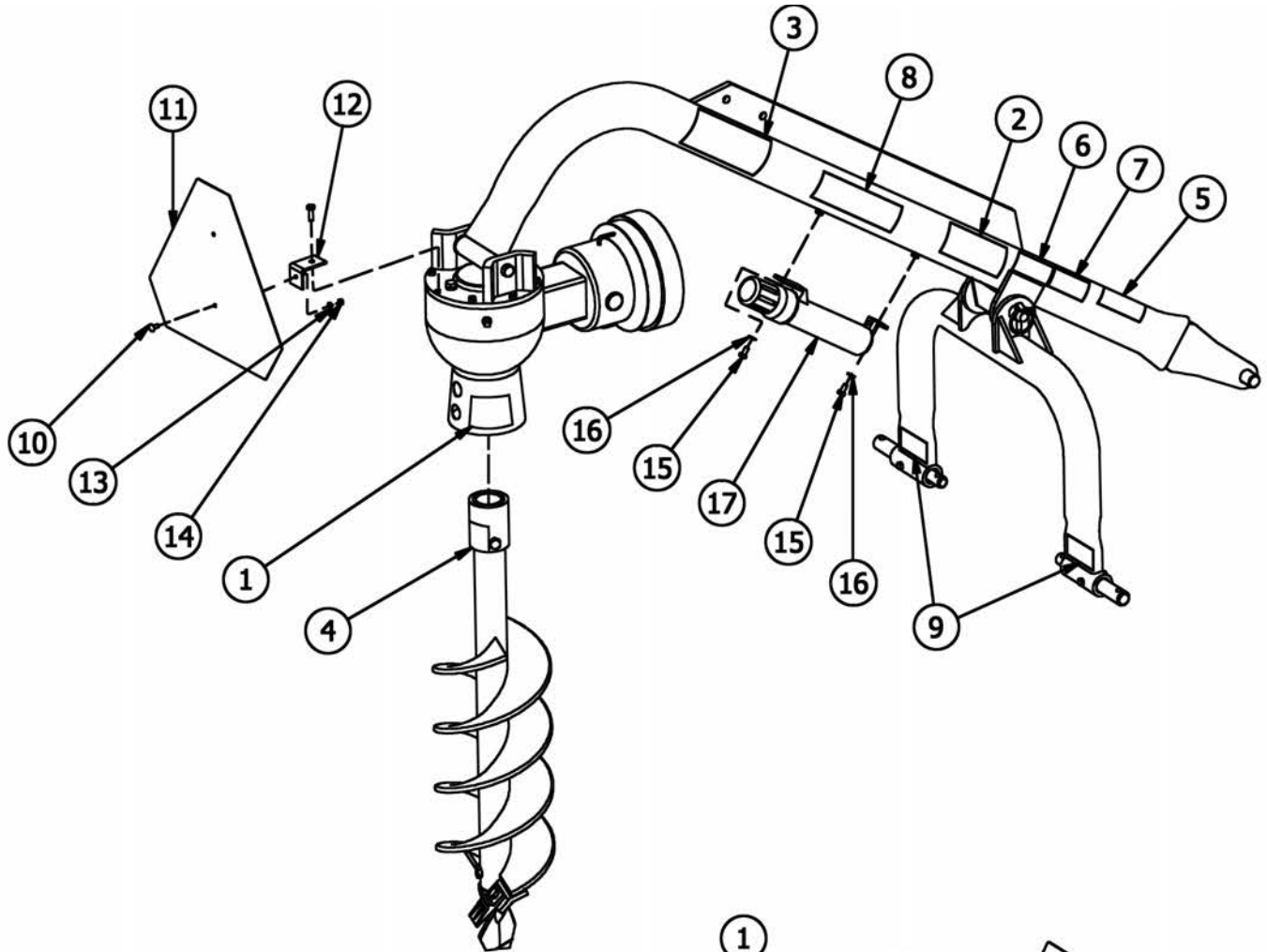
Réf.	Art.	Description	Q.té
1	0018152	Vérin hydraulique	1
2	7900008	90° Coude 1/2" FNPTx1/2" MNPT	1
3	503823B	Soupape de sûreté	1
4	7900009	Bague hydraulique STR. 1/2" MNPT-3/4" MORB	1
5	503825B	Tuyau hydraulique 1/4"x40" avec raccords, 1/2" MPx1/2" MP	1
6	503953B	Bouchon à reniflard avec joint d'étanchéité 3/8" MORB	1
7	503835B	Pin Ø3/4"x3.875" (jusqu'à 01/2018)	1
	502933B	Pin Ø19x140 Z (depuis 02/2018)	1
8	0018266	Goupille de sécurité Ø11x45; (jusqu'à 01/2018)	1
	0091507	Goupille de sécurité Ø4 Z; (depuis 02/2018)	1
9	503833B	Pin Ø3/4"x3"	1
10	0001077	Rondelle élastique Ø12 Z	2
11	0003038	Ecrou HH M12-1.75 C6 Z TK	2
12	503845B	Plaque; PHD-300, PHD-400	2
13	0007716	Vis HH M12-1.75x45 C8.8 Z F	2
14	503832B	Pin Ø1"x9.75"	1
15	0015240	Goupille de sécurité Ø3 Z	2
16	502170B	1/2" Raccord rapide 1/2" FP	1
17	503863B	Support	1
18	950408B	Autocollant "WARNING - High pressure hydraulic oil leaks"	1
19	0018161	Soupape d'échappement	1
20	0018151	Tuyau hydraulique 3/8"x22" 1/2" MPx1/2" MP	1
21	0018158	Tee 1/2" MNPTx1/2" FNPTx1/2" FNPT	1
	009-9155	Kit hydraulique avec échappement complet; PHD-300, PHD-400	-



Réf.	Art.	Description	Q.té
1	0018100	Base du support d'attelage	1
2	0018107	Tuyau pliable long	1
3	0018110	Tuyau de support	1
4	0084619	Cheville Ø12x80 Z	3
5	0015240	Goupille Ø3 Z	4
6	0018120	Tuyau pliable court	1
7	0018125	Tuyau de support du boîtier	1
8	0034286	Vis HH M12-1.75x100 C8.8 Z P	1
9	0002265	Rondelle plate Ø12	4
10	0030064	Ecrou PT M12-1.75 C6 TK Z	2
11	0091495	Vis HH M12-1.75x80 C8.8 Z P	1
12	0018109	Cheville de support du cardan	1
	009-9851	Support d'attelage complet; PHD-100, PHD-200, PHD-300, PHD-400	-



Réf.	Art.	Description	Q.té
1	503876B	Poignée	1
2	503969B	Tuyau	1
3	503970B	Plaque de montage du boîtier	1
4	0001279	Ecrou HH M10-1.50 C6 Z TK	1
5	0006349	Vis HH M10-1.50x20 C8.8 Z F	1
	PHD-003	Poignée de positionnement complète; PHD-100, PHD-200, PHD-300, PHD-400	-



Réf.	Art.	Description	Q.té
1	950212BFR	Autocollant "DANGER - Vis en rotation, ne pas s'approcher!"	2
2	950109BFR	Autocollant "DANGER - Enchevêtrement dans la transmission"	2
3	950969BFR	Autocollant "DANGER - Risque d'enchevêtrement" ¹⁶	2
4	950360BFR	Autocollant "DANGER - Protection manquante"	1
5	950962B	Autocollant "811 - Appelez avant de creuser"	1
6	950823B	Autocollant "PHD"	1
7	950337B	Autocollant "100"; PHD-100	1
	950328B	Autocollant "200"; PHD-200	1
	950327B	Autocollant "300"; PHD-300	1
	950371B	Autocollant "400"; PHD-400	1
8	9370176	Autocollant "ROTOMECH", PHD-100	2
	9370139	Autocollant "ROTOMECH", PHD-200, PHD-300, PHD-400	2
9	950366B	Autocollant réfléchissant rouge	2
10	0046535	Vis CR M06-1.00x16 C4.6 Z	1
11	950352B	Insigne "SMV" en plastique (option)	1
12	0018065	Plaque de montage insigne SMV (option)	1
13	0046536	Rondelle élastique Ø06 Z (option)	1
14	501603B	Ecrou HH M06-1.00 C6 Z TK (option)	1
15	0018051	Vis HH M08-1.25x12 C8.8 Z F	2
16	0015230	Rondelle plate Ø08 Z	2
17	7900060	Boîte porte livret Ø2"x12.50"; n. 327532 et sup.	1
18	---	Autocollant, numéro de série	1
	960380BFR	Livret d'entretien en français "PHD-100, PHD-200, PHD-300, PHD-400"	1
	961380BFR	Pièces détachées en français "PHD-100, PHD-200, PHD-300, PHD-400"	1
	960380B	Livret d'entretien en anglais "PHD-100, PHD-200, PHD-300, PHD-400"	1
	961380B	Pièces détachées en anglais "PHD-100, PHD-200, PHD-300, PHD-400"	1
	950960B	Set autocollants de sécurité et livret d'entretien tarière en français	-

Utiliser seulement des pièces détachées d'origine

Tous droits sur la présente publication est réservé. Il est interdit toute reproduction partielle du texte sans avoir au préalable l'autorisation écrite de la part de la Société. Les informations contenues dans ce livret d'entretien et d'utilisation sont fournies à titre indicatif et n'obligent pas la Société qui se réserve le droit de modifier ses produits pour des raisons techniques et commerciales. Les images ne montrent pas nécessairement le produit dans sa version standard.

¹⁶ A partir du numéro de série 338885, l'autocollant 950969BFR remplace les autocollants 950222BFR, 950223BFR et 950224BFR.

ROTOMECH USA

P.O. Box 6035

Rocky Mount, NC 27802-6035

Tel.: 252.977.2010 - Fax: 252.454.0434

www.rotomecusa.com

