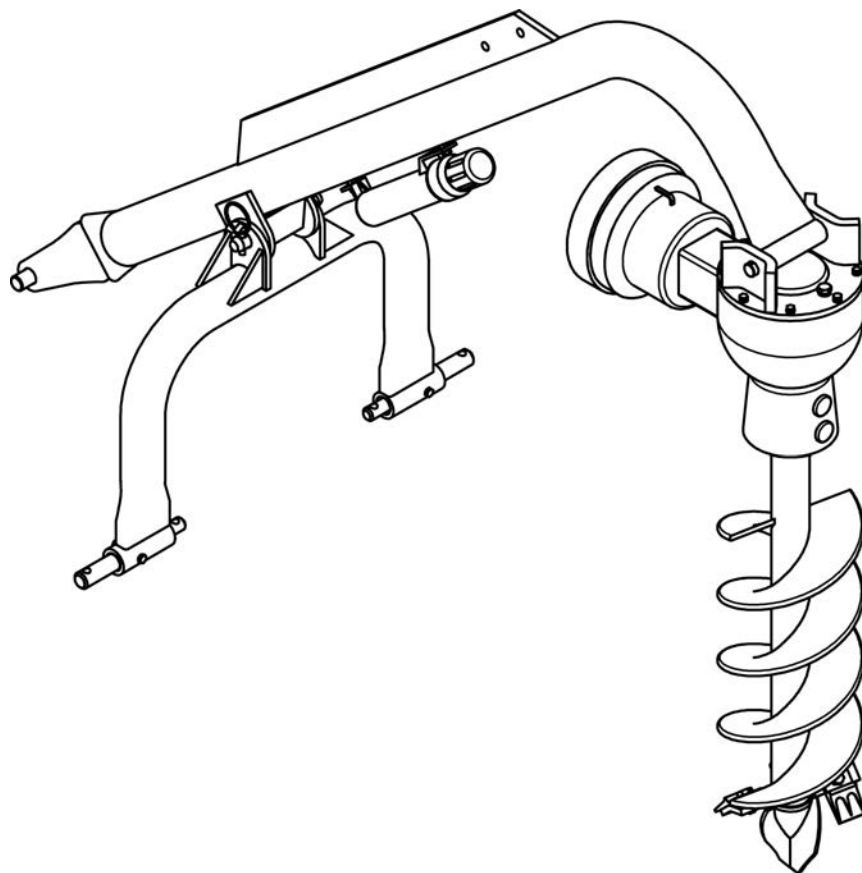


# ROTOMECH. USA

## Manual de Uso y Mantenimiento

### BARRENAS PARA POSTES

#### PHD-100, PHD-200, PHD-300 Y PHD-400



**Antes de usar el equipo, leer, comprender y seguir todas las instrucciones de seguridad presentes en el manual.**

El manual de uso y mantenimiento es una guía de servicio técnico y debe acompañar en todo momento a la máquina.

**Manual 960380BES**

**Mayo 2026**

# SEGURIDAD

¡Atención! Este signo de advertencia sobre la seguridad presente en el manual se utiliza para llamar la atención del lector en referencia a las instrucciones relativas a la seguridad del personal y a la seguridad de terceros. La inobservancia de estas instrucciones pueden causar daños o la muerte.



*Este símbolo significa.*

*¡ATENCIÓN!*

*¡ESTAR ALERTA!*

*¡SU SEGURIDAD ESTÁ INVOLUCRADA!*

## Palabras de las señales

Nótese el uso de las palabras en las señales PELIGRO, ADVERTENCIA y PRECAUCIÓN con los mensajes de seguridad. Las palabras apropiadas para las señales han sido seleccionadas usando las siguientes directrices:



**PELIGRO:** Indica una situación de peligro inminente que, si no es evitada, puede provocar heridas serias o incluso la muerte.



**ADVERTENCIA:** Indica una situación de peligro potencial que, si no es evitada, puede provocar la muerte o heridas graves y incluye los peligros derivados de la remoción de las protecciones. También debe ser usada para alertar sobre la existencia de prácticas inseguras.



**PRECAUCIÓN:** Indica una situación de peligro potencial que, si no es evitada, puede provocar heridas menores o moderadas.

# ÍNDICE

<b>1 - INFORMACIÓN GENERAL</b>	4
1.01 - General	4
1.02 - Garantía	4
1.03 - Modelo y número de serie	5
<b>2 - MEDIDAS DE SEGURIDAD</b>	6
2.01 - Preparación	6
2.02 - Arranque y parada	10
2.03 - Mensajes y señales	10
<b>3 - FUNCIONAMIENTO</b>	13
3.01- Seguridad operacional	13
3.02 - Configuración	15
3.03 - Control pre-operativo	15
3.04 - Ensamblado y conexión al tractor	16
3.05 - Puesta en funcionamiento	20
3.06 - Transporte	22
3.07 - Kit opcional de fuerza	23
3.08 - Soporte de acoplamiento opcional	25
3.09 - Manija opcional de posicionamiento	27
<b>4 - MANTENIMIENTO</b>	29
4.01 - Seguridad de mantenimiento	29
4.02 - Mantenimiento	30
4.03 - Línea motriz	32
<b>5 - PROCEDIMIENTOS DE REPARACIÓN</b>	35
5.01 - Sustitución del perno de seguridad	35
5.02 - Repuestos recomendados	36
5.03 - Almacenamiento	36
<b>6 - RESOLUCIÓN DE PROBLEMAS</b>	37
<b>7 - LISTA DE COMPROBACIÓN DE PRECARGA</b>	38
<b>8 - GARANTÍA</b>	39

# 1 - INFORMACIÓN GENERAL

Le agradecemos y felicitamos por haber escogido nuestra máquina. Su nueva barrena para postes es una máquina tecnológicamente avanzada construida con componentes resistentes y de alta calidad que satisfarán completamente sus expectativas de trabajo. Lea con atención el presente manual. Le indicara cómo operar y poner en funcionamiento su máquina correctamente y en condiciones de seguridad. La inobservancia de las instrucciones presentes en el mismo pueden provocar daños al personal y/o daños en el equipo.

## 1.01 - General

Esta barrena ha sido diseñada para ser utilizada únicamente con una toma de fuerza de 540 rpm con rotación horaria cuando se ve mirando el tractor desde atrás.



**PRECAUCIÓN:** Salvo otra indicación en contrario, todo el hardware es métrico. Usar únicamente herramientas métricas. El uso de cualquier otra herramienta que no se fije apropiadamente puede resbalarse y causar lesiones.



**PRECAUCIÓN:** Los lados a la derecha y a la izquierda del apero agrícola se determinan orientando la maquinaria en la dirección en la cual avanzará (ver fig. 2).

## 1.02 - Garantía

Lea atentamente la sección relativa a la garantía<sup>1</sup>, donde se detalla la cobertura y las limitaciones de la garantía. La **garantía** se suministra a los clientes que operan y mantienen sus equipos del modo descrito en el presente manual. El registro de la garantía es llevado a cabo por el concesionario completando y enviando el formulario de **Registro de la Garantía** a la empresa, junto con una copia de la factura del concesionario. Esto es en su interés para garantizar que dicha operación ha sido llevada a cabo.

La garantía no cubre lo siguiente:

1. Limpieza, transporte y gastos de llamadas de servicio y de correo.
2. Partes sujetas al desgaste normal como: dientes de la broca y puntal, rodillos, cojinetes, línea motriz, pasadores de seguridad, embragues deslizantes, mangueras hidráulicas etc.

---

<sup>1</sup> Véase Capítulo 8 - Garantía

3. Depreciación o daño causado por desgaste normal, accidentes, mantenimiento inapropiado, protección o uso inapropiados.
4. El uso de repuestos y accesorios no originales.

El distribuidor autorizado dispone de repuestos originales en stock. Sólo deben usar estas partes de reemplazo aprobadas.

Esta garantía limitada cubre el material y la mano de obra defectuosas. El coste de mantenimiento normal o reparaciones por accidentes o uso inapropiado y relativa mano de obra estará a cargo del propietario.

### **1.03 - Modelo y número de serie**

En el chasis se encuentra fijada la placa de identificación donde se indica el modelo y el número de serie. Registre el modelo de su apero agrícola y el número de serie en el espacio de aquí abajo. Su distribuidor local necesita esta información para brindarle un servicio eficiente y rápido cuando solicita repuestos.

<p><b>Modelo N°:</b> <input type="text"/></p> <p><b>Número de serie:</b> <input type="text"/></p>
---

## 2 - MEDIDAS DE SEGURIDAD

La seguridad es nuestro objetivo principal en el diseño y fabricación de nuestras máquinas. A pesar de ello, un solo acto de imprudencia por parte del usuario puede contrarrestar todos los esfuerzos en esta dirección. Como fabricante de la barrena para postes, queremos confirmarle a usted, que nuestro cliente, nuestra preocupación por la seguridad.

Además del diseño y de la configuración del equipo, el control de los peligros y la prevención de accidentes depende, del cuidado, cautela, prudencia y del adiestramiento adecuado del personal encargado del funcionamiento, transporte, mantenimiento y almacenamiento de la maquinaria. Es responsabilidad del operador leer y comprender todas las instrucciones de funcionamiento y de seguridad presentes en el manual y seguir las mismas.

Permita sólo a personal adiestrado utilizar la máquina. Trabajar con un equipo que no le es familiar puede provocar lesiones por negligencia. Lea este manual y el manual de su tractor, antes de ensamblar u operar, para informarse sobre la máquina. Es responsabilidad del propietario de la barrena para postes, si la máquina es utilizada por otra persona o ha sido prestada o arrendada, de asegurarse de que el operador, antes de trabajar, haya leído y comprendido el manual de uso y mantenimiento y esté instruido sobre el uso apropiado y seguro. Revise frecuentemente las medidas de seguridad de la barrena para postes y del tractor con todos los operadores.

Nuestra producción actual de máquinas incluye, como equipo estándar, protecciones o blindajes para adaptadores de brocas, líneas motrices, ejes de entrada y señales de seguridad. Las máquinas viejas pueden ser adaptadas para adicionar estas nuevas protecciones o blindajes y, por supuesto, las señales de seguridad. **Si tiene máquinas viejas que no tienen el equipo estándar de seguridad o si no está seguro, por favor póngase en contacto con su concesionario para llevar su máquina a los niveles actuales de seguridad.**

No debe modificar el equipo en ningún modo. Las modificaciones no autorizadas pueden alterar la función y/o la seguridad y puede afectar la vida útil del equipo.

No exceda los límites de ningún equipo y trabaje sólo con las luz del día o con una buena luz artificial.

### 2.01 - Preparación



**PRECAUCIÓN:** Trabajar con un equipo que no le es familiar puede provocar lesiones por negligencia. Una persona que no ha leído o no comprende el manual de uso y mantenimiento y las señales de seguridad no está calificada para operar la barrena para postes. Lea este manual y el manual de su tractor, antes de ensamblar u operar, para informarse sobre la máquina. Es responsabilidad del

propietario de la barrena para postes, si la máquina es utilizada por otra persona o ha sido prestada o arrendada, de asegurarse de que el operador, antes de trabajar:

1. Haya leído y comprendido el manual de uso y mantenimiento
2. Esté instruido sobre el uso apropiado y seguro.



**ADVERTENCIA:** La mayoría de los accidentes se producen por enmarañamiento en la línea motriz o broca. Reemplazar los pernos de seguridad rotos o los pernos de retención de la broca con repuestos originales. El riesgo de enredo es mayor cuando se utilizan pernos que no son original. Esta sustitución inapropiada se presenta más comúnmente en maquinas prestadas o arrendadas o a quien no ha leído el manual de uso y mantenimiento y no está familiarizado con el uso de una barrena para postes.

1. La barrena para postes ha sido diseñada para ser operada por una sola persona desde el asiento del tractor. Es responsabilidad del operador verificar que no haya nadie a lo largo de un área de veinticinco pies de la barrena cuando ésta es puesta en funcionamiento. No operar la barrena con otra persona, niños y/o con mascotas cerca o en contacto con, cualquier parte de la barrena, línea motriz, toma de fuerza o broca. Pueden provocarse lesiones serias o incluso la muerte si se trata de asistir el funcionamiento de la barrena manualmente. Detenga el funcionamiento cuando alguien entre en el área de operación.
2. El uso de este equipo está sujeto a ciertos peligros que no pueden protegerse con medios mecánicos o el diseño del producto. Todos aquellos que operen en la máquina deben haber leído y comprendido todo el manual, prestar atención a las instrucciones de funcionamiento y seguridad antes de utilizar la máquina. Si algunas de las indicaciones del manual no son comprensibles, pregunte a su supervisor o a su concesionario para obtener las explicaciones debidas.
3. La mayoría de los accidentes se producen por negligencia o descuido. Mantenga a todos los ayudantes y personal ajeno a las tareas a veinticinco pies (25') de distancia de la excavadora en funcionamiento. Sólo el personal capacitado puede usar esta máquina. Se recomienda que el tractor esté equipado con un protector estructural para vuelcos, también conocido por sus siglas en inglés como ROPS (Rollover Protective Structure) y cinturón de seguridad. Detenga siempre la toma de fuerza, coloque el freno, apague el motor del tractor, saque la llave del tractor y permita que la broca se pare totalmente antes de desmontar el tractor. Nunca deje el equipo sin vigilancia con el tractor encendido.
4. Por favor recuerde que es importante que lea y cumpla con las señales de seguridad presentes en la barrena y las reglas de seguridad establecidos. Limpie o sustituya las señales de seguridad si son ilegibles o incomprensibles. No pinte, quite o deforme las calcomanías de seguridad presentes en el equipo. Están allí para su seguridad como para la seguridad de los demás. Un uso seguro de la máquina depende estrictamente del operador.

5. Todas las piezas con partes en movimiento son potencialmente peligrosas. No existe ningún sustituto para un operador cauteloso con mentalidad segura que reconozca los peligros potenciales y siga prácticas de seguridad razonables. El fabricante ha diseñado esta barrena para ser utilizada con todos sus equipos de seguridad acoplados perfectamente, para minimizar la posibilidad de accidentes. Estudie este manual para asegurarse de que están conectados todos los equipos de seguridad.
6. Si por cualquier razón se extrae el blindaje de seguridad, debe colocarse nuevamente antes que la máquina sea puesta nuevamente en funcionamiento. Use siempre y mantenga en su lugar las protecciones de la toma de fuerza del tractor y las protecciones de toma de fuerza y blindajes de la barrena. Asegúrese de que la cadena que impide la rotación esté fijada en el agujero de la protección de la línea motriz.
7. Esta barrena ha sido diseñada para ser utilizada únicamente con una toma de fuerza de 540 rpm.
8. Cuando se requiere el uso de herramientas manuales para realizar cualquier parte del ensamblaje, instalación, ajuste, mantenimiento, reparación, extracción o desplazamiento de la barrena, asegúrese de que las herramientas hayan sido diseñadas y recomendadas por el fabricante de la herramienta para la tarea específica.
9. Se recomienda usar siempre los dispositivos de protección individual incluidos cascos, auriculares, gafas de protección, zapatos de seguridad y guantes durante las operaciones de ensamblado, instalación, funcionamiento, ajuste, mantenimiento, reparación, extracción o desplazamiento de la barrena. No se permite el pelo largo, prendas o joyas que podrían encastrarse en las partes en movimiento.
10. Manipular siempre los componentes pesados por medio de dos personas durante las operaciones de ensamblado, instalación, extracción o desplazamiento de la barrena.
11. No interponer partes del cuerpo que podría estar en peligro si la máquina se pusiera en movimiento durante el ensamblado, instalación, operación, mantenimiento, reparación, extracción o desplazamiento de la barrena.
12. No ubicarse entre el tractor y la barrena mientras el apero agrícola está en funcionamiento.
13. No caminar o trabajar debajo de una barrena o dispositivo alzado salvo que esté bloqueado con seguridad o mantenido en posición.
14. Una carga pesada puede causar inestabilidad del tractor. Usar un cuidado extremo durante el recorrido. Desacelerar en las curvas y mirar en búsqueda de golpes. El tractor necesitará de contrapesos frontales para contrabalancear el peso de la barrena.
15. No beber bebidas alcohólicas o ingerir drogas que puedan afectar la capacidad de atención y coordinación mientras trabaja en este equipo. Consultar a un doctor sobre el funcionamiento de esta máquina mientras se están ingiriendo prescripciones o medicamentos sin receta.
16. No permitir acompañantes en la barrena o tractor ya que no existe un lugar seguro.

17. Antes de operar en la barrena, controlar todos las clavijas, pernos y conexiones para asegurarse de que todos se encuentren seguro en su lugar. Reemplazar inmediatamente las partes dañadas o desgastadas.
18. Llamar al 811 (EE. UU.) o visitar [digsafecanada.ca](http://digsafecanada.ca) (Canadá) o consultar a la compañía de servicios públicos para asegurarse de que no existan líneas de gas enterradas, cables eléctricos, etc en el área de trabajo antes de iniciar la operación.
19. No permitir a nadie que no conozca las reglas de seguridad y las instrucciones de funcionamiento de usar esta barrena para postes.
20. No permitir jamás a los niños de operar o de encontrarse en las inmediaciones de la barrena.
21. Usar barras estabilizadoras, cadenas estabilizadoras ajustables o bloques oscilantes en los brazos de elevación del tractor para mantener la barrena para postes balanceando de un lado a otro. Ajustarlas del modo más fuerte y práctico posible para un mejor rendimiento.
22. No reemplazar el perno de seguridad o el perno de retención de la broca con una longitud que no sea aquella especificada en el manual. Un sujetador más largo o sobresaliente puede más fácilmente aferrar ropas o guantes que pueden originar lesiones serias o la muerte. Todas las piezas de repuesto deberán cumplir con los estándares y requisitos del fabricante.
23. Nunca realizar modificaciones en la barrena para postes ya que pueden presentar riesgos adicionales.
24. Despejar el área de trabajo de objetos, como piedras o ramas, que pueden ser cogidas, tiradas o enredarse en la broca.
25. Para prevenir el desgaste rápido de las juntas en U y la posible falla de las líneas motrices, no alzar la broca más de 12" del suelo con la toma de fuerza en funcionamiento.
26. Para prevenir fallas instantáneas de la línea motriz, no mover la barrena de agujero a agujero o transportarla mientras la broca está girando. Esto puede provocar lesiones por la proyección de piezas de la línea motriz fallada.
27. No usar la barrena en pendientes pronunciadas. Al excavar en terrenos desiguales o accidentados, colocar el tractor con la barrena para postes cuesta arriba. Con la barrena para postes hacia abajo el tractor puede voltearse al esperar de tirar la broca de agujero.
28. No posicionar jamás el puntal de la broca con la mano si el tractor está en funcionamiento.
29. No posicionar jamás el puntal de la broca poniendo las manos en la broca, en la caja de engranajes, en el brazo o en la línea motriz.
30. Mantener las partes del cuerpo, manos, pies, cabellos, joyas y ropas lejos de las partes giratorias y/o en movimiento.
31. Para evitar enmarañamientos y posibles lesiones graves o la muerte, no usar el peso del cuerpo para empujar la broca dentro del suelo. Se puede agregar fuerza adicional a una barrena para postes solo según lo recomendado por el fabricante.
32. Nunca use extensiones de broca o cualquier otro accesorio no original con esta barrena.

33. Los bordes desgastados o los puntales levemente redondeados pueden afectar seriamente la penetración de la broca. Controlar si están desgastados antes de cada uso. Reemplazar si fuera necesario.
34. No se debe quitar con una pala las suciedades de la broca giratoria porque la pala puede ser aferrada y tirada por la broca.
35. No trabajar con la barrena para postes si no están en su lugar todas sus protecciones y blindajes de seguridad.
36. Cerrar la toma de fuerza y antes de transportar la broca, esperar que se haya parado totalmente.
37. Siempre usar con suma atención la barrena para postes.

## 2.02 - Arranque y parada

1. Asegurarse de que no haya nadie en las cercanías de la máquina antes de acoplar la máquina o mientras ésta se encuentra en funcionamiento.
2. Asegurarse de que el tractor está en "Punto muerto" antes de arrancar el motor.
3. La energía operativa de la barrena para postes es suministrada por la toma de fuerza del tractor. Remitirse al manual de su tractor para las instrucciones sobre el acople y desacople de la toma de fuerza. Siempre opere la toma de fuerza a 540 rpm. Se debe saber cómo parar el tractor y la barrena para postes inmediatamente en caso de una emergencia.
4. Cuando se acopla la toma de fuerza, el motor rpm siempre debe estar desacelerado. Una vez que la toma de fuerza ha sido conectada y está lista para usar, aumentar la velocidad de la toma de fuerza a 540 rpm y mantenerla durante toda la operación.
5. Controlar el blindaje principal sobre el capuchón de la toma de fuerza. Asegurarse de que esté en buenas condiciones y fijado firmemente al tractor. Comprar un nuevo blindaje si el viejo está dañado o ausente.
6. Después de sortear un obstáculo, desacoplar la toma de fuerza, cerrar el tractor e inspeccionar la existencia de algún daño antes de volver a ponerlo en marcha.
7. No acoplar jamás la toma de fuerza hasta que la barrena para postes se encuentre en una posición hacia abajo y permanezca apoyada en el suelo. Después de cavar el agujero, levante la broca y desenganche la toma de fuerza cuando la punta de la broca está fuera del suelo. Nunca se debe alzar la barrena para postes hasta que la broca no se haya parado completamente.
8. Tomar todas las precauciones necesarias al dejar la unidad sin vigilancia: desconectar la toma de fuerza, colocar el freno de estacionamiento, parar el motor y quitar la llave de encendido. Estacionar en un área de nivel.

## 2.03 - Mensajes y señales



1. Leer y respetar lo indicado en las calcomanías de funcionamiento y seguridad presentes en la máquina (**ver fig. 2**).

2. Antes de desmontar el tractor: esperar a que se detengan las partes en movimiento, parar el motor, frenar y quitar la llave para evitar arranques inesperados del equipo.
3. Mantenerse alejado de la broca giratoria y de la línea motriz.
4. Mantener las protecciones y blindajes en su lugar y en buenas condiciones.
5. No usarla si hay personas ajenas a los trabajos presentes en el área.
6. No permitir acompañantes en el tractor.
7. Esperar que las partes se detengan antes de realizar la reparación.
8. Sostener de modo seguro la barrena para postes antes de realizar cualquier operación de mantenimiento.

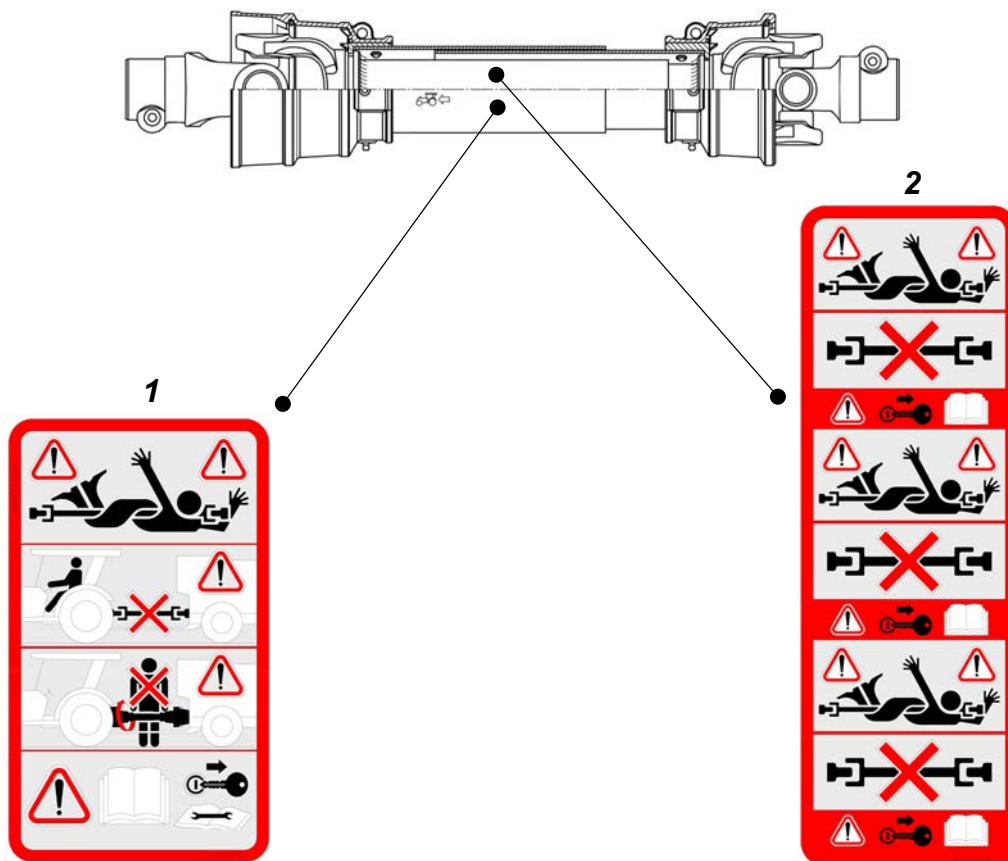
Están disponibles calcomanías de funcionamiento y advertencia adicionales sin cargo. Al momento de efectuar el pedido, especificar el modelo y el número de serie.

**Fig. 2 - Calcomanías de seguridad - Sustituir inmediatamente si estuvieran dañada.**

**1. Peligro: El contacto con la línea motriz giratoria puede causar la muerte. ¡Mantenerse alejado! No trabajar sin:**

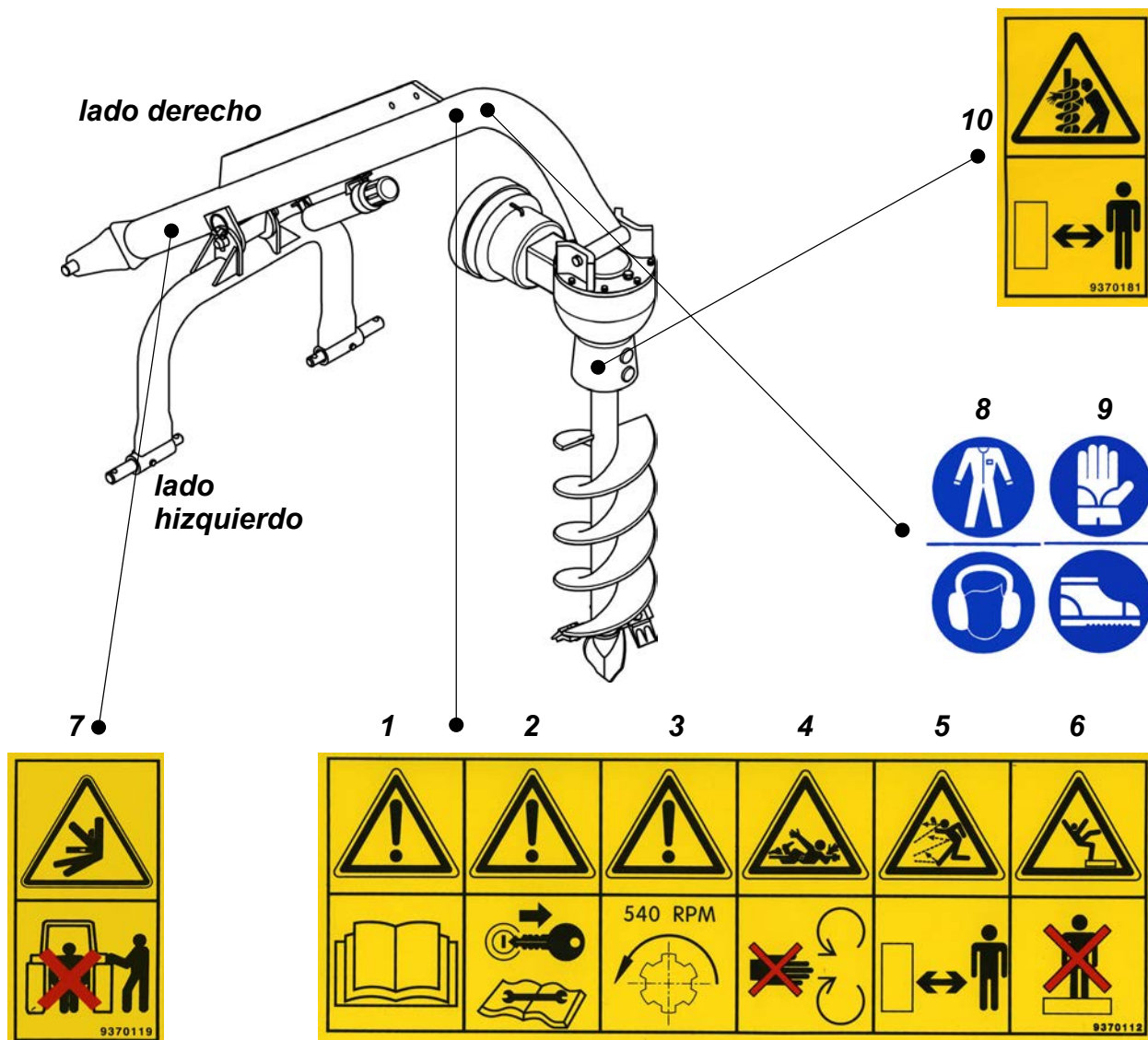
- Todas las protecciones de la línea motriz, tractor y blindajes del equipo en su lugar.
- Las líneas motrices acopladas firmemente en ambos extremos.
- Protecciones de la línea motriz que giran libremente en la misma.

**2. Peligro: Falta la protección, no operar.**



**Calcomanías de seguridad - Sustituir inmediatamente si estuvieran dañada.**

1. **Leer atentamente el manual.**
2. **Antes de realizar las operaciones de mantenimiento, desacoplar la toma de fuerza y apagar el tractor.**
3. **Sólo toma de fuerza a 540 rpm.**
4. **Mantenerse alejado de la línea motriz rotativa.**
5. **Mantenerse alejado pueden caerse objetos.**
6. **No permitir jamás pasajeros en el aparato.**
7. **No ubicarse entre el tractor y la barrena mientras el apero agrícola está en funcionamiento.**
8. **Utilizar siempre los dispositivos de protección personal; traje de trabajo, cascos, auriculares.**
9. **Utilizar siempre los dispositivos de protección personal; zapatos de seguridad y guantes.**
10. **Mantenerse alejado de las partes giratorias.**



## 3 - FUNCIONAMIENTO

Usted ha comprado una barrena para postes que ha sido construida con pesadas tuberías de pared y una caja de engranajes resistente para garantizar fiabilidad y que es utilizada para tareas de paisajismo, fines industriales o agricultura. Las barrenas para postes de la serie están disponible en cuatro tamaños (PHD-100, PHD-200, PHD-300 y PHD-400) y la gama de brocas de 6" para agujeros de postes pequeños, hasta la de 30" para agujeros para bulbos de raíces. Los dientes de corte de la broca y el puntal pueden reemplazarse fácilmente. La línea motriz está totalmente blindada con pasador de seguridad. Están disponibles los siguientes opcionales: Un kit de fuerza hidráulica (para los modelos PHD-200, PHD-300 y PHD-400) que permite disponer de una fuerza de excavado adicional en condiciones de suelos duros; un soporte de acoplamiento para un almacenamiento fácil y seguro y una manija de posicionamiento que se monta en la caja de engranajes de la barrena para permitir al operador de posicionar fácilmente el puntal de la broca en el suelo desde el asiento del tractor.

### 3.01- Seguridad operacional



**ATENCIÓN:** Nuestras barrenas para postes han sido diseñadas teniendo en cuenta la seguridad como el aspecto más importante de la misma. Desgraciadamente, los descuidos humanos pueden anular las características de seguridad integradas en nuestras máquinas. La prevención de accidentes y la seguridad laboral, a parte de las características de nuestras barrenas para postes, depende mucho más de un uso responsable del equipo. Debe ser operado siempre prudentemente siguiendo con cuidado las instrucciones de seguridad presentes en este manual.



1. El uso de este equipo está sujeto a la presencia de ciertos peligros que no pueden ser prevenidos a través de medios mecánicos o por el diseño del producto. Todos aquellos que operan en el equipo deben leer y comprender todo el manual, prestando especial atención a las instrucciones de funcionamiento y seguridad, antes de usarlo.
2. No operar el tractor y el apero agrícola si está cansado, enfermo o ingiriendo medicamentos.
3. Mantener a todos los ayudantes y personas ajenas a los trabajos a unos 25 pies de la barrena para postes. Sólo el personal capacitado debe operar esta máquina.
4. Antes de la puesta en marcha, despejar el área de objetos que pudieran enrollar la broca o deban tirarse. Contactar a las compañías de servicios públicos locales y asegurarse de que no existan líneas de gas enterradas como cables eléctricos, etc.

- en el área de trabajo. Controlar la existencia de zanjas, tocones, agujeros u otros obstáculos que pudieran hacer rodar al tractor.
5. La mayoría de los accidentes se producen por enmarañamientos en la línea motriz y en la broca. Los accidentes se producen con más frecuencia con las máquinas cargadas o en aquellas rentadas a alguien que no ha leído el manual de uso y mantenimiento y no está familiarizado con la barrena para postes.
  6. Siempre se debe detener el tractor, colocar el freno, apagar el motor del tractor, quitar la llave de encendido y permitir a las partes en movimiento de detenerse completamente antes de desmontar el tractor. Nunca se debe dejar el equipo sin vigilancia cuando el tractor está en marcha.
  7. Mantener las manos, pies, cabellos, joyas y ropas lejos de las partes en movimiento.
  8. No permitir que se suban personas a la barrena o al tractor en ningún momento. No hay un lugar seguro para los acompañantes.
  9. No permitir que nadie se pare por delante o al lado de una broca giratoria.
  10. Antes de dar marcha atrás, desconectar la máquina y mirar hacia adelante atentamente.
  11. Instalar y asegurar todas las protecciones y blindajes antes de poner en marcha o en funcionamiento la máquina.
  12. La barrena para postes ha sido diseñada para ser utilizada en tractores con una toma de fuerza de 540 rpm.
  13. Las partes giratorias de la máquina han sido diseñadas y probadas para un uso robusto. Sin embargo, pueden fallar ante un impacto con objetos pesados y sólidos como las defensas laterales y dientes de soporte de concreto. Este impacto puede provocar proyecciones de objetos a altas velocidades. Para reducir la posibilidad de daños en la propiedad, lesiones graves, o incluso, la muerte, no permitir jamás al diente de la broca y al puntal de entrar en contacto con dichos obstáculos.
  14. Controlar con frecuencia el diente de la broca y el puntal. Deben estar afilados, libres de muescas y grietas y apretados con seguridad.
  15. Detener el apero agrícola inmediatamente ante la presencia de una construcción. Apagar el motor, quitar la llave, inspeccionar y reparar cualquier daño antes de la operación de reanudación.
  16. Estar alerta a la búsqueda de agujeros, rocas y raíces en el terreno y otros peligros ocultos. Mantenerse alejado de los terrenos en descenso.
  17. No usar la barrena en pendientes pronunciadas. Al excavar en terrenos desiguales o accidentados, colocar el tractor con la barrena para postes cuesta arriba. Con la barrena para postes hacia abajo el tractor puede voltearse al esperar de tirar la broca de agujero.
  18. Al utilizar la unidad, el 20% mínimo del peso del tractor y del equipo deben estar en las partes delanteras del tractor. Sin este peso, el tractor podría volcarse, causando lesiones al personal o incluso la muerte. El peso se debe lograr con un cargador frontal, pesos en la rueda frontal, balasto en los neumáticos o pesos en la parte frontal del tractor. Cuando se logra un mínimo del 20% del peso del tractor y del equipo en las ruedas frontales, no se deben exceder los pesos ROPS indicados en la certificación. Pesar el tractor y el equipo. ¡No adivinar o estimar!

19. Inspeccionar toda la máquina periódicamente<sup>2</sup>. Buscar sujetadores flojos, partes rotas o desgastadas y pérdidas o accesorios flojos.
20. Usar sólo la línea motriz suministrada con la barrena para postes. No utilizarse si falta algún blindaje o protección de seguridad. Nunca sustituir el perno de seguridad o el perno de sujeción de la broca con ninguna longitud que no sea la especificada en este manual. Un sujetador largo o que sobresale es más probable que se encastre en ropas sueltas o guantes, causando lesiones serias o la muerte.

### 3.02 - Configuración

**Advertencia al concesionario:** La configuración de precarga y servicio, incluyendo la lubricación, es responsabilidad del concesionario autorizado para garantizar que la máquina se encuentra en condiciones perfectas y lista para ser usada. Es su responsabilidad asegurar que el cliente conozca todos los aspectos de seguridad y procedimientos operativos de la barrena para postes. También debe completar la Lista de comprobación de precarga<sup>3</sup> antes de enviar la máquina.

### 3.03 - Control pre-operativo

**IMPORTANTE:** Controlar lo siguiente, atentamente, antes de acoplar el equipo:

1. Leer y comprender totalmente el manual de uso y mantenimiento.
2. El aceite en la caja de engranajes.
3. El cruce de la línea motriz y los cojinetes hayan sido engrasados.
4. Que no existan envolturas u objetos extraños alrededor de la broca o de la línea motriz.
5. Todo el hardware esté apretado<sup>4</sup>.
6. El tractor, para asegurarse sobre la dirección correcta de la toma de fuerza y la velocidad en rpm.
7. Que todos los blindajes de seguridad y defensas estén en su lugar y colocados firmemente.
8. Despejar el área de objetos que pudieran enrollar la broca o que deban tirarse.
9. Contactar a las compañías de servicios públicos locales y asegurarse que no existen líneas de gas enterradas como cables eléctricos, etc. en el área de trabajo.
10. Controlar la existencia de zanjas, tocones, agujeros u otros obstáculos que pudieran hacer rodar al tractor.
11. Trazar una marca donde se quieren excavar los agujeros.
12. Todas las personas deben estar a por lo menos veinticinco pies (25') de distancia. No permitir el acceso al área de ayudantes, personas ajenas a las tareas y especialmente a los niños.
13. No permitir que nadie se pare por delante o al lado de una broca giratoria.
14. Para excavar apropiadamente, su barrena debe poder alzarse o bajarse a través de los puntales más altos y más bajos de la carrera del brazo de elevación sin fijarse

---

<sup>2</sup> Véase Capítulo 4 - Mantenimiento.

<sup>3</sup> Véase Capítulo 7 - Lista de comprobación de precarga.

<sup>4</sup> Véase Tabla 3, página 34.

en el chasis del tractor. Controlar atentamente antes de acoplar la broca. Si no se acopla, ajustar los tres puntos de enlace del tractor para que todos los movimientos se realicen libremente.



**PELIGRO:** No acercarse a la línea motriz y broca. Enmarañamientos en la línea motriz giratoria y/o en la broca causan lesiones graves o la muerte. Desconectar la toma de fuerza, colocar el freno de estacionamiento o la transmisión en “Estacionar”, apagar el tractor y quitar la llave antes de trabajar alrededor del enganche, acoplar o separar la línea motriz, realizando ajustes, reparaciones o limpieza de la máquina.

### 3.04 - Ensamblado y conexión al tractor

En el presente manual se encontrarán las instrucciones de ensamblado de su barrena para postes. Por favor, lea este manual por completo antes de ensamblar la barrena para postes. Si tiene preguntas sobre el ensamblado y funcionamiento correcto de esta barrena, por favor póngase en contacto con su concesionario o con la Compañía.

<b>Aquí abajo se incluye una lista de elementos que se envían junto con la barrena para postes:</b>	
1 Brazo completo con:	1 Caja para el manual y manual de uso y mantenimiento
1 Yugo completo con:	1 Espiga Ø25x148 1 Clavija lynch
1 Caja de engranajes con:	1 Espiga 7/8" 2 Pasador de horquilla muy cerrado 1 Protección caja de engranajes 1 Protección broca
1 Eje de la toma de fuerza	
1 Bolsa hardware acoplado a la clavija de la engranaje con:	1 Tornillo de fijación con tuerca hexagonal  1 3/8"x3" grado 2 perno de seguridad (para PHD-200, 300 y 400) o; 1/4"x2.50" grado 2 perno de seguridad (para PHD-100) 1 3/8" Contratuerca (para PHD-200, 300 y 400) o; 1/4" Contratuerca (para PHD-100) 2 Pernos M12x90 2 Tuercas hexagonal M12 2 Arandelas de seguridad Ø12
Asegurarse de que dispone de todos los componentes antes de iniciar el ensamblaje.	

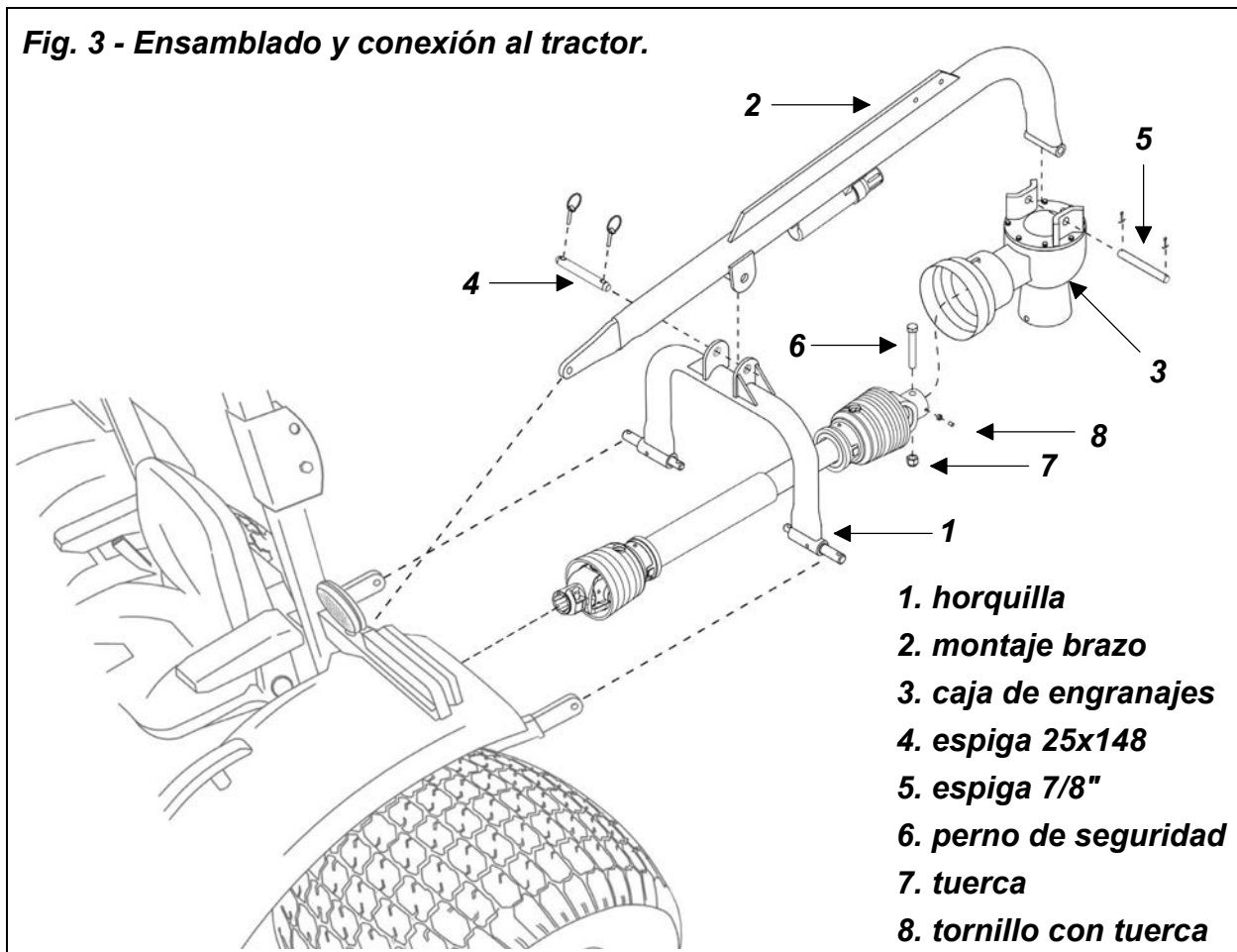


**ATENCIÓN:** Mantener alejado de las bandas cuando se están realizando el corte porque pueden estar bajo una tensión suficiente para que se afloje el vuelo. Tener cuidado al extraer las bandas y cables, tienen habitualmente bordes extremadamente filosos y uno se puede cortar muy fácilmente.



**ADVERTENCIA:** Se recomienda el uso de dispositivos de protección personal como casco, gafas de seguridad, zapatos de seguridad y guantes durante la instalación, funcionamiento, regulación y mantenimiento de la barrena y de la broca. No está permitido usar el pelo largo suelto, prendas flojas, o joyas porque podrían encastrarse en las partes en movimiento.

**Fig. 3 - Ensamblado y conexión al tractor.**



1. horquilla
2. montaje brazo
3. caja de engranajes
4. espiga 25x148
5. espiga 7/8"
6. perno de seguridad
7. tuerca
8. tornillo con tuerca

Para ensamblar el chasis de la barrena para postes realizar lo siguiente (ver fig. 3):

1. Disponer todas las partes que se deben ensamblar.
2. Acoplar la caja de engranajes al brazo de la barrena usando una espiga de 7/8" y pasadores de horquilla.

3. Conectar el brazo de la barrena al enganche de enlace superior del tractor utilizando una clavija del tractor y pasador de retención. Nota: Las barrenas PHD-200, 300 y 400 vienen con un casquillo de reducción si se tiene que conectarlas a un tractor de categoría 1.
4. Acoplar el yugo de la barrena al dispositivo del brazo utilizando la espiga Ø25x148 y las clavijas suministradas. Colocar el yugo de la barrena de modo tal de que los adhesivos reflectantes rojos puedan verse desde la parte trasera del tractor. Después conectar el yugo a los enganches de elevación inferior del tractor.
5. Conectar las barras estabilizadoras o ajustar los enganches estabilizadores para retener la barrena lado a lado.



**PELIGRO:** Usar sólo la línea motriz suministrada con la barrena para postes. No utilizarla si falta algún blindaje o protección de seguridad. Nunca sustituir el perno de seguridad o el perno de sujeción de la broca con otro de una longitud que no sea la especificada en este manual. Un sujetador más largo o sobresaliente es más probable que agarre las ropas sueltas o guantes, situación que puede originar lesiones serias o la muerte.



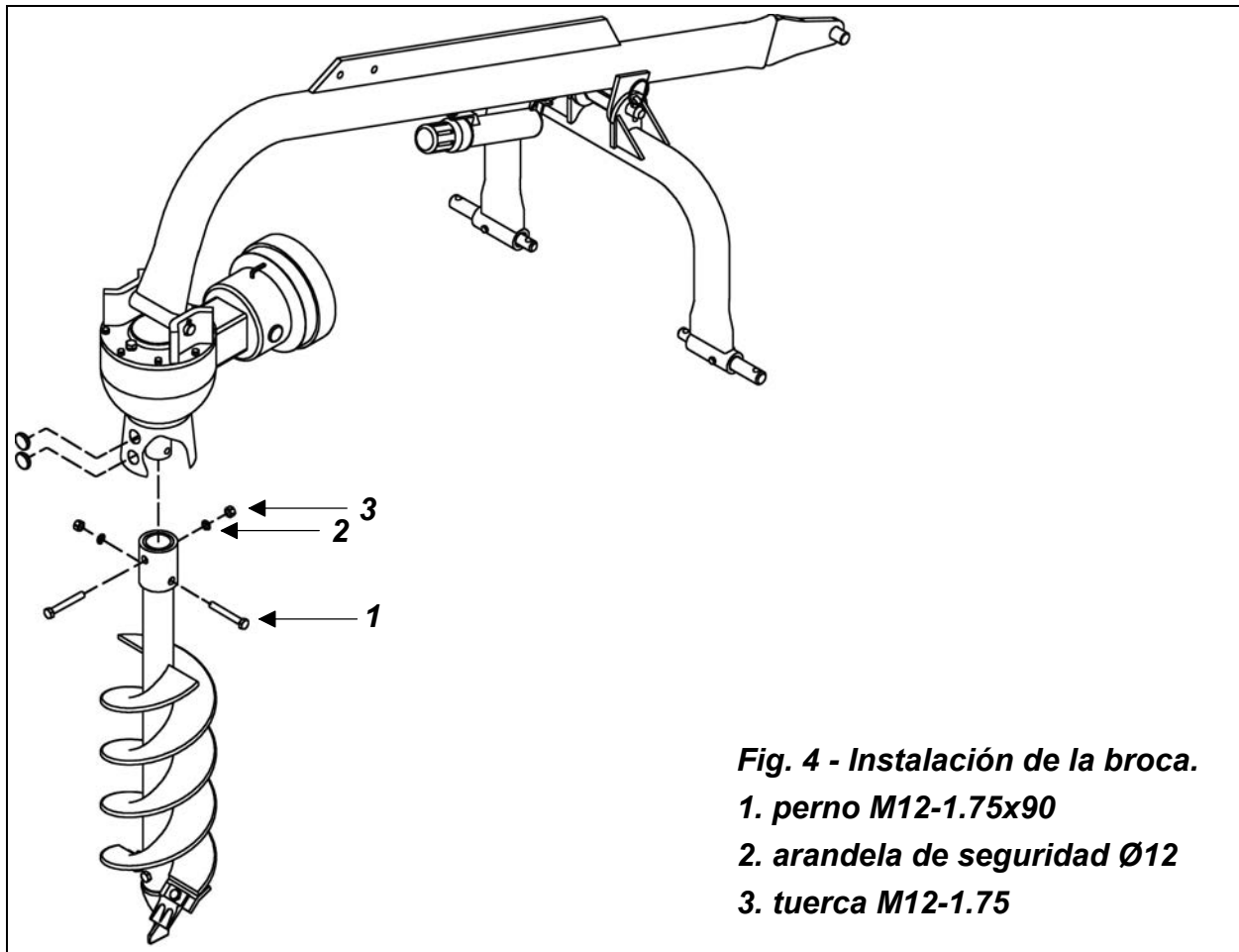
**ATENCIÓN:** Esta máquina está equipada con un perno de seguridad para la protección de la toma de fuerza y de la caja de engranajes. No reemplazar el perno de seguridad con un perno más duro que el de grado 2. La garantía caducará en el caso de haber usado un perno más duro de 2 grados.

**Para instalar la línea motriz realizar lo siguiente:**

1. Usar el elevador hidráulico del tractor para alzar el brazo. Usar el elevador hidráulico del tractor para alzar el brazo. Acoplar el yugo de la línea motriz externa a la toma de fuerza del tractor empujándolo en la clavija de desenganche rápido y en el eje motriz deslizado del tractor. Acoplar el yugo de la línea motriz externa a la caja de engranajes de la barrena para postes utilizando un perno de seguridad de grado 2 de 3/8"x3" (en los modelos PHD-200, PHD-300, y PHD-400) o el perno de seguridad de grado 2 de 1/4"x2.50" (en el modelo PHD-100) y contratuerca.
2. Alzar y descender la barrena (**sin la broca acoplada**) con el enganche de 3 puntos del tractor para asegurar que la línea motriz tenga por lo menos 2" del punto más bajo en su posición de trabajo más corta y tenga una superposición mínima de 6" en su posición de trabajo más larga. Remitirse a la **sección 4.03 - Línea motriz**<sup>5</sup>, si se necesita acortar la línea motriz porque es demasiado larga. Contactar el concesionario local si se ha determinado que la línea motriz es demasiado corta para su tractor. Si la línea motriz es de longitud correcta, continuar con el paso 3 de aquí abajo.

<sup>5</sup> Véase Apartado 4.03 - Línea motriz para obtener instrucciones sobre cómo determinar la longitud correcta de la línea motriz y los procedimientos para acortarla.

3. Aplicar grasa multiuso dentro del eje de la línea motriz externa y reensamblar los dos ejes.
4. Nota: La línea motriz requiere el uso de un tornillo de fijación de seguridad (**ver n° 8, fig. 3**) para prevenir que ésta no salga fuera de la caja de engranajes en el caso de que el perno de seguridad esté esforzado. Gire toda la vuelta del tornillo de fijación de seguridad en el eje de la toma de fuerza y dentro de la ranura del eje de entrada de la caja de engranajes. Retroceder el tornillo de fijación no más de  $\frac{1}{4}$  de vuelta y asegurarlo con una tuerca hexagonal.
5. La línea motriz deberá ahora avanzar y retroceder para asegurar que ambos extremos estén fijados al tractor y a la caja de engranajes de la barrena para postes.
6. Instalar ambas cadenas de seguridad de la línea motriz. Una debe estar enganchada en un agujero en el blindaje del yugo de la línea motriz externa y al tractor para restringir la rotación del blindaje externo. El segundo debe estar enganchada en un agujero en el blindaje del yugo de la línea motriz interna y al tractor para restringir la rotación del blindaje interno.



**Fig. 4 - Instalación de la broca.**

**1. perno M12-1.75x90**

**2. arandela de seguridad Ø12**

**3. tuerca M12-1.75**

**Para instalar la broca realizar lo siguiente (ver fig. 4):**

1. Posicionar la broca debajo de la caja de engranajes de la barrena para postes.

2. Extraer los casquetes plásticos de la protección de la caja de engranajes.
3. Acoplar la broca a la caja de engranajes usando dos pernos M12x90, arandelas de seguridad y tuercas hexagonales. Apretar apropiadamente.
4. Reinstalar ambos casquetes en la protección de la caja de engranajes.
5. Una vez completadas las tareas de ensamblaje, inspeccionar toda la máquina para asegurarse que todos los hardware han sido apretados completamente y lubricados y controlar el nivel del aceite de la caja de engranajes.



**PELIGRO:** Una falla en el acoplamiento seguro del apero agrícola al tractor puede causar lesiones o daños al equipo o al tractor.

Sólo utilizar este apero agrícola con tractores con un rango de potencia correcto<sup>6</sup>. No usar jamás esta máquina con tractores de potencia superior a lo que esta recomendado.



**ATENCIÓN:** Controlar la toma de fuerza del tractor para constatar que esté configurada en 540 rpm y que gire en sentido horario cuando se ve mirando el tractor desde atrás.



**ATENCIÓN:** Siempre constatar que la presión de los neumáticos del tractor es correcta según lo indicado en el manual de uso y mantenimiento.

### 3.05 - Puesta en funcionamiento

Es esencial que todas aquellas personas que participan en el ensamblado, funcionamiento, transporte, mantenimiento y almacenamiento del equipo estén informados, interesados, sean prudentes y estén adecuadamente capacitados sobre cómo trabajar en esta máquina en condiciones de seguridad.



**PELIGRO:** antes de iniciar la operación llamar al 811 (EE. UU.) o visitar [digsafecanada.ca](http://digsafecanada.ca) (Canadá) o consultar a la compañía de servicios públicos para que identifiquen las líneas de gas enterradas, cables eléctricos, etc en el área de trabajo.

---

<sup>6</sup> Véase Tabla 1, página 28.



**PELIGRO:** La barrena para postes ha sido diseñada para el funcionamiento con un solo operador desde el asiento del tractor. Es responsabilidad del operador verificar que no haya nadie en el radio de acción de veinticinco pies (25') de la barrena cuando es puesta en funcionamiento.



**PELIGRO:** Alejarse de la broca y de la línea motriz cuando están en funcionamiento. No hacerlo puede ocasionar la muerte, explosiones o incendios.



**ADVERTENCIA:** Permanecer en el asiento del tractor cuando está operando en la barrena para postes. Ayudar a la máquina manualmente puede dar lugar a lesiones graves o la muerte.



**ADVERTENCIA:** No colocar jamás las manos en la broca, en la caja de engranajes o en el brazo ante la presencia de un signo de rotación en la línea motriz o broca o si el tractor está funcionando.



**ATENCIÓN:** No se debe acoplar jamás la toma de fuerza cuando el puntal de la broca se encuentra a más de 1' sobre el suelo.

Seguir los siguientes procedimientos para iniciar el trabajo:

1. La broca necesita trabajar en una posición vertical. Para ajustar la broca a una posición vertical, alzar el puntal de la broca del suelo y dar vuelta la manivela de nivelación del enganche de elevación del tractor hasta que la broca se coloque en una posición vertical. Con la toma de fuerza desconectada, descender lentamente la broca hasta que el puntal de la broca se acople justo en el suelo. Mover lentamente el tractor hacia adelante o hacia atrás (como fuera necesario) hasta que la broca se encuentre en una posición vertical respecto al suelo.
2. Frenar el tractor.
3. Desengranar la marcha del tractor.
4. Con el puntal de la broca descendido hacia el suelo, configurar la velocidad del motor a marcha lenta y después acoplar la toma de fuerza. Asegurarse de que el puntal de la broca se encuentre en el suelo antes de acoplar la toma de fuerza.
5. Aumentar la velocidad para que las suciedades sean transportadas desde el agujero. Remitirse al manual del operador del tractor para obtener las recomendaciones necesarias de la velocidad de la toma de fuerza.
6. En ningún caso la toma de fuerza debe funcionar a más de 540 rpm.

7. En muchos tipos de suelo, podría ser necesario de retroceder contra el tornillo extractor de la broca moviendo la palanca de control hidráulico a la posición "BLOQUEAR" o "SUBIR" para mantener la broca en atornillado dentro del suelo.
8. No usar jamás el peso del cuerpo para ayudar a la broca a penetrar en el suelo. Cuando el suelo es demasiado duro para penetrar con los bordes cortantes y puntales, sustituirlos y probar nuevamente. Estas son partes sustituibles y deben estar en buenas condiciones para poder penetrar en el terreno.
9. En el caso de dificultad en penetrar suelos resistentes, remitirse a la sección de resolución de problemas del presente manual.
10. Cuando la broca ha sido descendida por pie o de otro modo en el suelo, alzar la broca del agujero para limpiar las suciedades, después perforar más profundamente y alzar nuevamente la broca. Repetir este procedimiento hasta haber alcanzado la profundidad del agujero deseado.
11. Mientras la broca está excavando un agujero, el tractor no puede moverse. Asegurarse de que esté colocado el freno. Si el tractor se mueve mientras la broca está en un agujero, se podrían dañar la caja de engranajes o la broca (no cubiertas por la garantía).
12. Asegurarse que la broca esté totalmente plegada del agujero antes de poner en movimiento el tractor.
13. No se deben quitar con una pala las suciedades de la broca giratoria porque la pala puede ser aferrada y tirada por la broca.
14. Dejar la toma de fuerza desacoplada cuando transita entre los agujeros.

**Mantener siempre los blindajes en su lugar.**

### 3.06 - Transporte



**PRECAUCIÓN: No remolcar el tractor y la barrena detrás de otros vehículos. Usar un remolque debidamente equipado con amarres resistentes para las operaciones de remolque.**

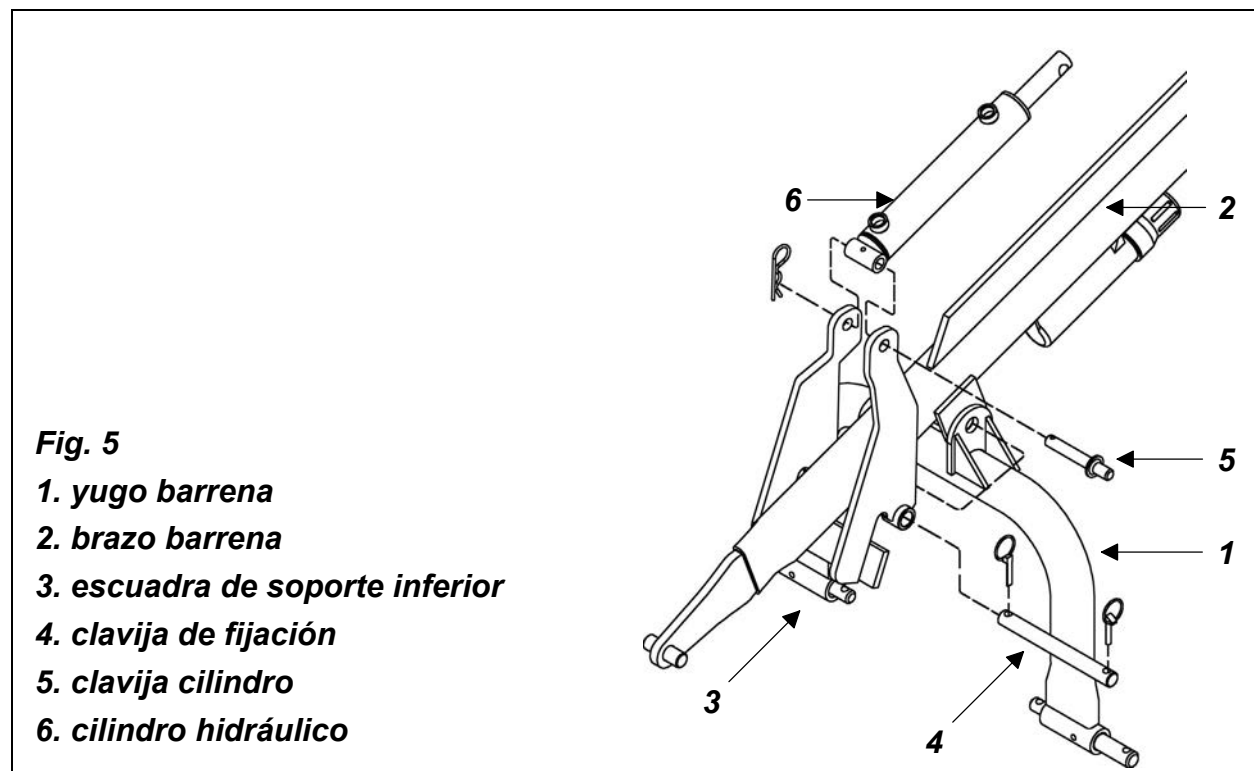
Antes de realizar el transporte:

1. Seleccionar siempre una velocidad de avance segura que sea apropiada para las condiciones del terreno.
2. Tener cuidado con el tráfico en las carreteras públicas. Instalar un cartel de Vehículo de movimiento lento (SMV) al transitar por las carreteras o calles. Asegurarse de que el cartel de SMV colocado en el tractor y otros reflectores estén claramente visibles. Si la visual del cartel de SMV está bloqueada por la barrena para postes, está disponible de fábrica un soporte que permite montar el cartel de SMV en la caja de engranajes de la barrena para postes. Observar las leyes federales, estatales y locales.
3. Reducir la velocidad al doblar, teniendo cuidado de que la maquina no golpee contra obstáculos como árboles, vallas o edificios.

### 3.07 - Kit opcional de fuerza

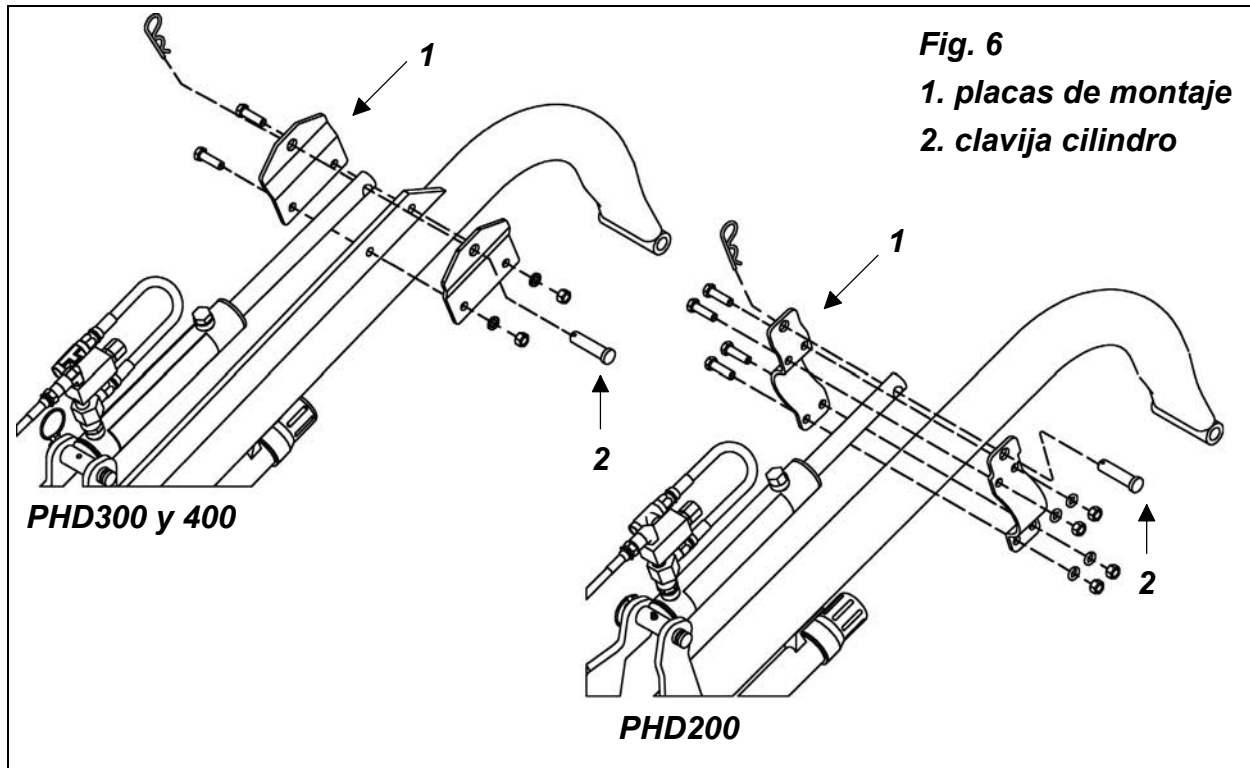
El kit de presión hidráulica permite una fuerza de excavación en condiciones de suelos duros. El kit consiste en un cilindro que se engancha a la barrena para postes mediante el uso de la placa de montaje.

Funciona utilizando el sistema hidráulico del tractor y suministra entre 300 y 500 libras de presión hacia abajo adicional dependiendo de la configuración de montaje.



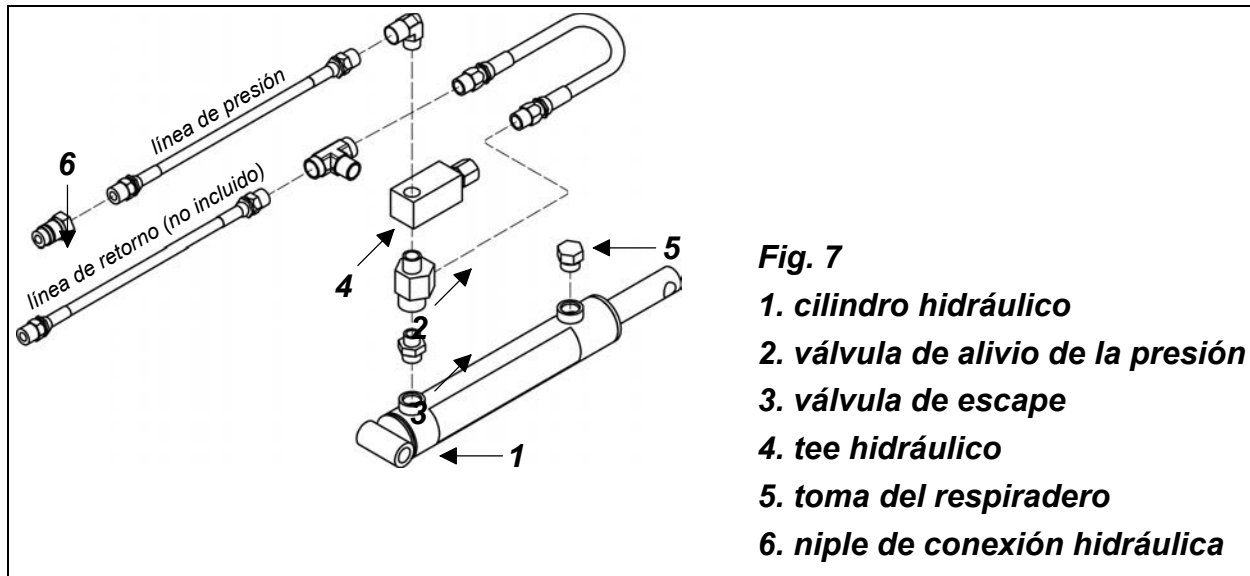
**ADVERTENCIA:** Los escapes de aceite hidráulico a alta presión pueden penetrar en la piel provocando lesiones, gangrena o la muerte. Asegurarse de relevar cualquier presión de aceite hidráulico antes de desconectar las líneas o tuberías entre la barrena para postes y el sistema hidráulico del tractor. Controlar si existen escapes de aceite usando un cartón, nunca las manos.

**IMPORTANTE:** Si el sistema hidráulico del tractor no tiene capacidades de flotación esto puede provocar daños graves en la barrena para postes y en el kit de presión.



Para ensamblar el kit de fuerza realizar lo siguiente:

1. Bajar la barrena para postes hasta que el puntal de la broca permanezca en el suelo.
2. Extraer la clavija que conecta el yugo al brazo de la barrena.
3. Ensamblar el soporte inferior (**ver nº 3, fig. 5**) al brazo de la barrena y al yugo utilizando una nueva clavija (**ver nº 4, fig. 5**) que está preinstalado en la abrazadera. Introducir ambos pasadores de horquillas después de la clavija de montaje.
4. Ensamblar las placas de montaje en el brazo de la barrena (**ver fig. 6**) usando los pernos de M12x45, las arandelas de seguridad Ø12 y las tuercas hexagonales M12 suministradas.
5. Montar el cilindro hidráulico (**ver nº 6, fig. 5**) en la parte de arriba de la abrazadera de soporte inferior utilizando una clavija de cilindro 3/4"x3.88" (**ver nº 5, fig. 5**) y la clavija lynch. Montar el extremo no activo del cilindro en la abrazadera de soporte inferior.
6. Montar el otro extremo del cilindro hidráulico a las placas de montaje (**ver nº 1, fig. 6**) usando la clavija de cilindro 3/4"x3" (**ver nº 2, fig. 6**) y el clip "R" suministrados.
7. Las mangueras hidráulicas están preensamblados a la válvula de alivio de la presión y a la válvula de escape, conectar el ensamblado al cilindro (**ver fig. 7**).
8. Conectar una línea de retorno (no incluido) al tee hidráulico (**ver fig. 7**). Usar cinta de teflón para sellar las roscas de las tuberías.
9. Conectar la línea de presión (**ver fig. 7**) a la salida hidráulica del tractor y la línea de retorno al tanque de reserva.



**IMPORTANTE:** No conectar la línea de retorno a la salida remota del tractor. Puede dañarse el chasis si no está bien enganchado al tanque de reserva.



**ATENCIÓN:** La válvula de alivio de la presión hidráulica está predeterminada a 1500 psi y no puede cambiarse. Un aumento de la presión puede dañar el equipo.

### 3.08 - Soporte de acoplamiento opcional

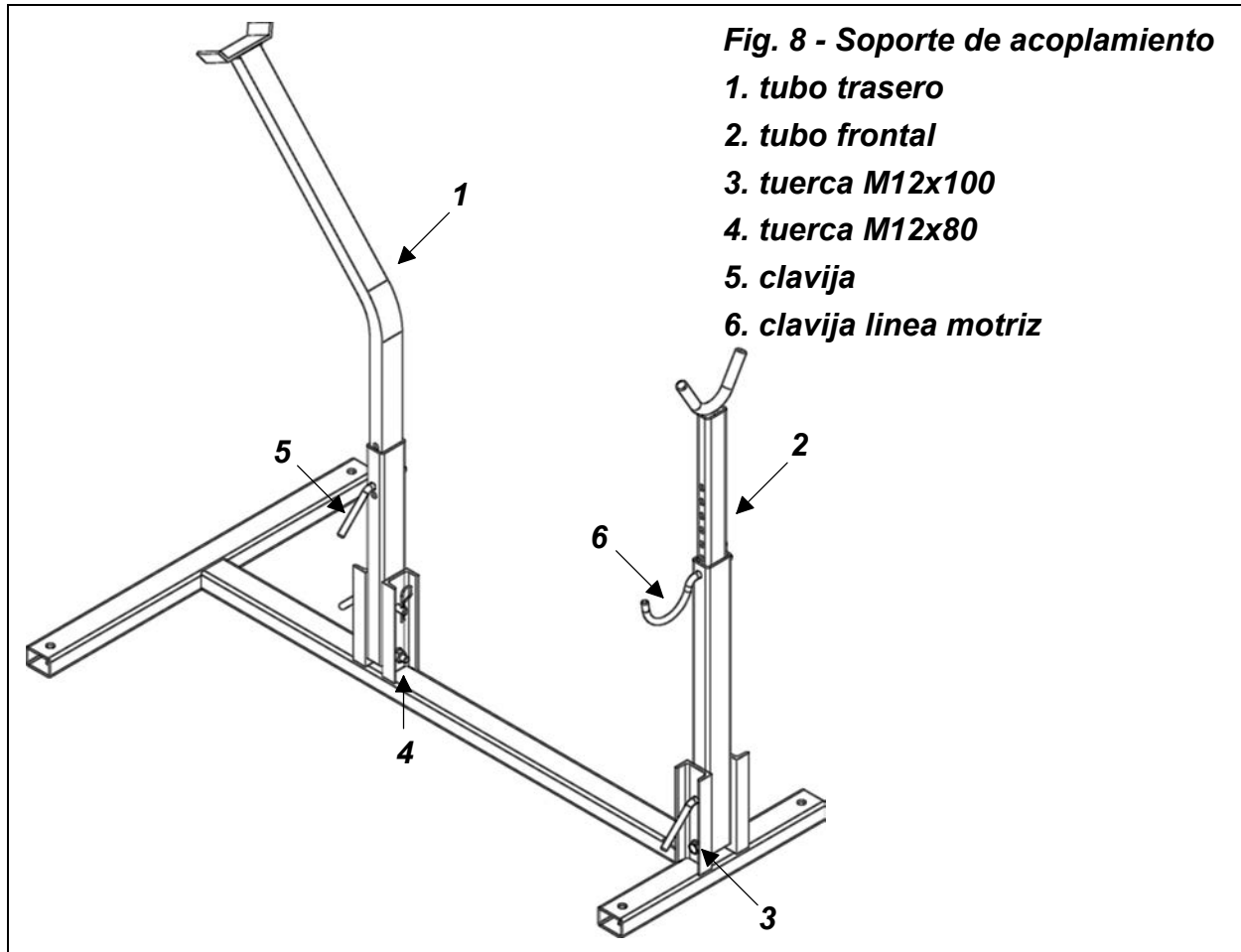
El soporte de acoplamiento puede utilizarse en todos los modelos PHD. Es ideal para almacenar con seguridad la barrena para postes y se prolongará la vida útil del apero manteniéndolo fuera del suelo. El soporte de acoplamiento plegable también permitirá el montaje y desmontaje fácil de la barrena para postes en el tractor. El soporte de acoplamiento tiene varias opciones de altura ajustable para acomodarse a sus necesidades.

Para ensamblar el soporte de acoplamiento realizar lo siguiente (**ver fig. 8**):

1. Colocar el soporte en una superficie nivelada.
2. Introducir los tubos de atrás (lado caja de engranajes) y frontal (lado brazo) en la abrazadera de montaje en el soporte y fijar el agujero de abajo de ambos tubos con un perno (utilizar un perno M12x100 en el tubo frontal y uno M12X80 en el tubo de atrás), dos arandelas planas (una para cada lado de la abrazadera de montaje) y apretarlas con una contratuerca.
3. Introducir una clavija en el agujero de arriba en ambas abrazaderas de montaje asegurándose de usar la clavija más larga en la abrazadera con forma de "Y" y sujetarlas con pasadores de horquilla.
4. Una vez que el soporte ha sido colocado en su posición permanente, sujetarlo con una estaca de fijación o tornillos en todas las esquinas.



**PELIGRO:** Parar el motor, poner el freno de estacionamiento y quitar la llave antes de desmontar el tractor.



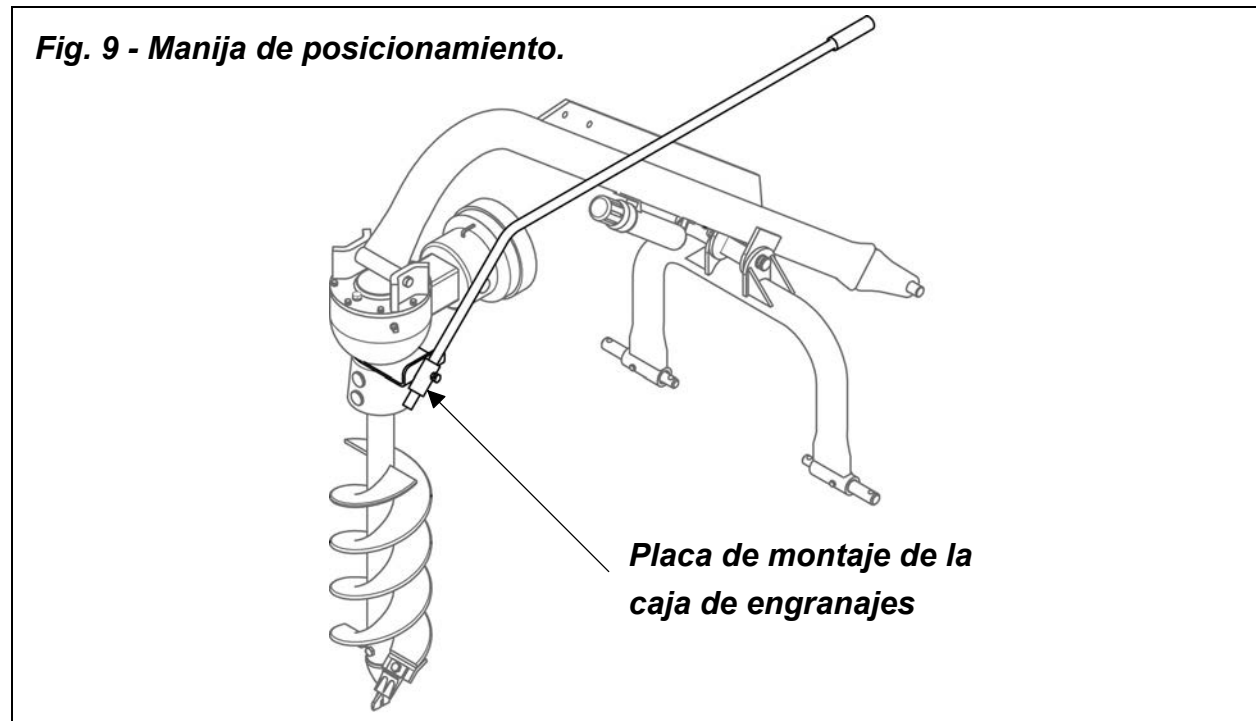
El soporte es plegable para ayudar a posicionar la barrena para postes. La extracción de las clavijas inferiores de cada abrazadera de montaje permitirá que los tubos se doblen hacia abajo. Una vez que la barrena para postes se ha alineado apropiadamente en el soporte, cerrar el tractor y poner el freno de estacionamiento antes de desmontar el tractor, alzar los tubos de atrás y frontal para que vuelvan a su posición vertical y volver a fijar las clavijas y los pasadores de horquilla extraídos anteriormente y descender el apero agrícola cuidadosamente en el soporte. Desconectar el enganche de 3 puntos, desconectar la línea motriz y desenganchar completamente todas las piezas auxiliares antes de apartarse del soporte.

**IMPORTANTE:** Por razones de estabilidad el soporte ha sido diseñado con agujeros en todos los extremos de la base. El usuario final es responsable de las estacas que deben insertarse en el suelo a través de los agujeros y de seleccionar un terreno apropiado para anclar con seguridad el soporte. Las

estacas deben tener como mínimo una longitud de 12" para prevenir el vuelco de la unidad.

### 3.09 - Manija opcional de posicionamiento

La manija de posicionamiento (ver fig. 9) se monta en la caja de engranajes de la barrena para postes y permite posicionar cuidadosamente el puntal de la broca en el suelo desde el asiento del operador. Alzar la manija para mover el puntal de la broca hacia el tractor o bajar la manija para mover la broca fuera del tractor. Esta opción está disponible para todos los modelos



**TABLA 1 - BARRENAS PARA POSTES - CARACTERÍSTICAS TÉCNICAS**

<b>Series PHD, para tractores de hasta 90 HP, PTO 540 rpm, enganches de 3 puntos cat. 1*</b>							
Modelo	HP	Peso lib.	Brazo	Yugo	Broca rpm	Relación de engranaje	Línea motriz 1 3/8"
PHD-100	15-25	112	2 7/8"	2 3/8"	180	3:1	ASAE 2ª cat.
PHD-200	18-40	200	3 1/2"	2 7/8"	180	3:1	ASAE 3ª cat.
PHD-300	18-50	230	3 1/2"	2 7/8"	154	3.5:1	ASAE 3ª cat.
PHD-400	18-90	260	3 1/2"	2 7/8"	135	4:1	ASAE 3ª cat.

Cat. 1 & 2 en los modelos PHD-300 y PHD-400.  
 Nota: ambos modelos PHD-300 y PHD-400 tienen brazos y yugos reforzados.

**TABLA 2 - BROCAS - CARACTERÍSTICAS TÉCNICAS**

<b>Series 531</b>						
Modelo	Peso lib.	Tamaño	Longitud	Tipo de hélice	Grosor hélice	Recomendado para modelos
106-531 (reemplaza PHA006)	24	6"	36"	simple	3/16"	PHD-100
109-531 (reemplaza PHA009)	42	9"	36"	doble	3/16"	PHD-100
112-531 (reemplaza PHA012)	52	12"	36"	doble	3/16"	PHD-100
206-531 (reemplaza PHA106)	32	6"	48"	simple	3/16"	PHD-200, PHD-300 & PHD-400
209-531 (reemplaza PHA109)	55	9"	48"	doble	3/16"	PHD-200, PHD-300 & PHD-400
212-531 (reemplaza PHA112)	75	12"	48"	doble	3/16"	PHD-200, PHD-300 & PHD-400
218-531 (reemplaza PHA118)	80	18"	48"	doble	1/4"	PHD-300 & PHD-400
224-531 (reemplaza PHA124)	105	24"	48"	doble	1/4"	PHD-300 & PHD-400
230-531 (reemplaza PHA130)	213	30"	44"	doble	5/16"	PHD-300 & PHD-400

## 4 - MANTENIMIENTO



**PELIGRO:** Parar el motor, bloquear el freno de estacionamiento y quitar la llave antes de realizar cualquier servicio o mantenimiento.

No confiar nunca en el sistema de elevación del tractor. Instalar cuñas o soportes<sup>7</sup> debajo de la barrena para postes para prevenir que caiga.

Utilizar siempre dispositivos de protección personal, como gafas o guantes al realizar las operaciones de mantenimiento.

Mantener los dedos fuera de las ranuras para prevenir lesiones.

### 4.01 - Seguridad de mantenimiento



1. Es responsabilidad del usuario la realización de un buen mantenimiento.
2. Mantener el área de servicio limpia y seca. Asegurarse de que las tomas eléctricas y herramientas estén correctamente puestas a tierra. Disponer de una buena iluminación para los trabajos ejecutados manualmente.
3. Asegurarse de que exista una buena ventilación. No usar jamás el motor del vehículo de remolque en un edificio cerrado. Los humos de escape pueden causar asfixia.
4. No realizar ningún trabajo de reparación o ajuste con el motor del tractor encendido. Antes de trabajar en la máquina, desacoplar la toma de fuerza, apagar el motor, colocar los frenos y quitar la llave de encendido.
5. Asegurarse de que todas las partes en movimiento en el dispositivo se hayan parado totalmente antes de realizar cualquier operación de mantenimiento.
6. No trabajar jamás debajo del equipo salvo que esté bloqueado de modo seguro.
7. Utilizar siempre los dispositivos de protección personal como gafas, guantes, auriculares al realizar cualquier servicio o tarea de mantenimiento.
8. Periódicamente apretar los pernos, tuercas y tornillos y controlar que todos los pasadores de horquilla estén instalados correctamente para asegurar que la unidad se encuentra en una condición segura.
9. Al completar una tarea de mantenimiento o servicio, asegurarse de que todos los blindajes de seguridad y dispositivos estén instalados antes de poner la unidad de posicionamiento en servicio.
10. Después de la realización de las tareas de mantenimiento, asegurarse de que las herramientas, partes y equipo de mantenimiento hayan sido extraídos.

---

<sup>7</sup> Un soporte de acoplamiento opcional para fijar con seguridad la barrena para postes está disponible a pedido. Véase Apartado 3.08.

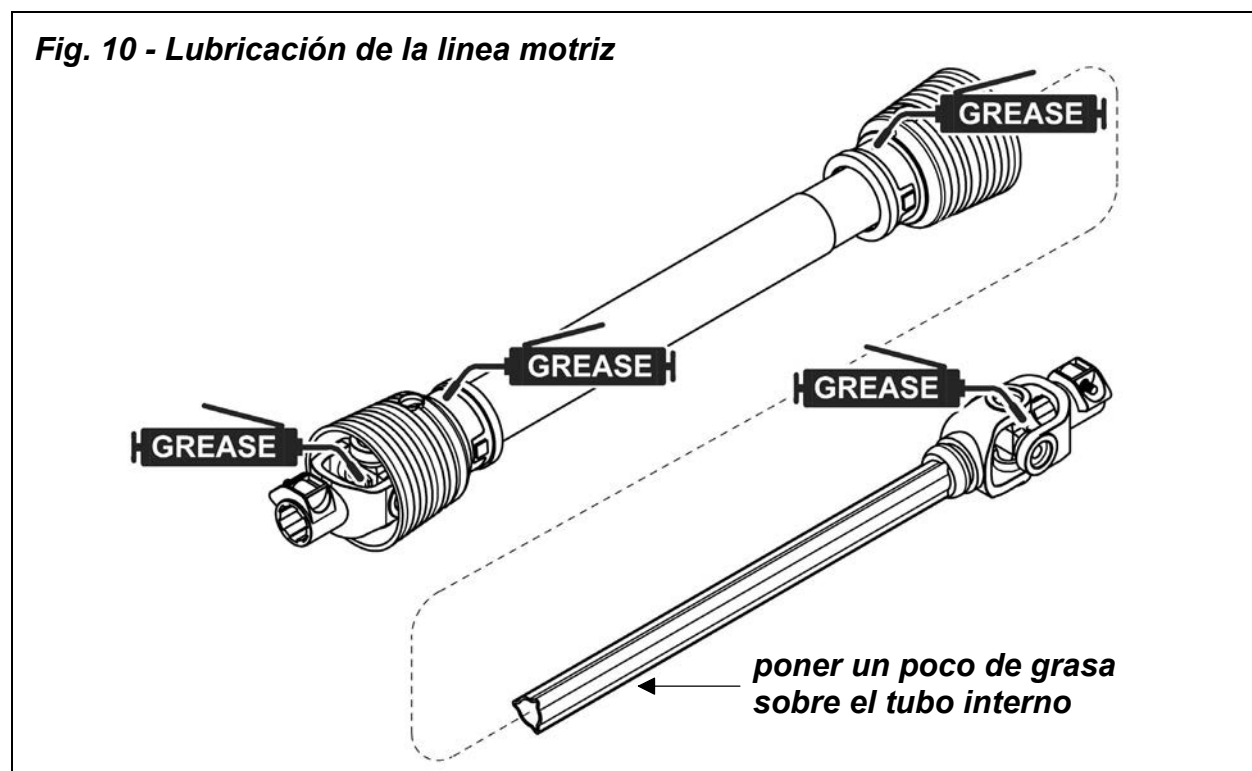
11. No reemplazar jamás las tuercas hexagonales con tuercas de menos de 5 grados salvo especificación en contrario, por ejemplo, tuercas de seguridad<sup>8</sup>.
12. En las tareas periódicas de mantenimiento y funcionamiento, las partes necesarias para reparar el equipo deben ser repuestos originales. La compañía no será responsable por el uso de repuestos no aprobados y/o accesorios y otras daños como resultado de su uso.
13. Las modificaciones no autorizadas aportadas a la máquina pueden dañar la función y/o la seguridad de la máquina y reducir su vida útil. En el caso de que el diseño original de la máquina haya sido alterado, el fabricante se exime de toda responsabilidad en el caso de lesiones o garantía.

## 4.02 - Mantenimiento

La tabla de aquí abajo ilustra la frecuencia de lubricación en horas sobre la base de condiciones normales de funcionamiento. Las condiciones severas o inusuales requerirán una lubricación más frecuente.

Utilizar una grasa multiuso grado SAE de buena calidad para todas las partes ilustradas. Asegurarse de limpiar completamente los dispositivos antes de usar la pistola de grasa.

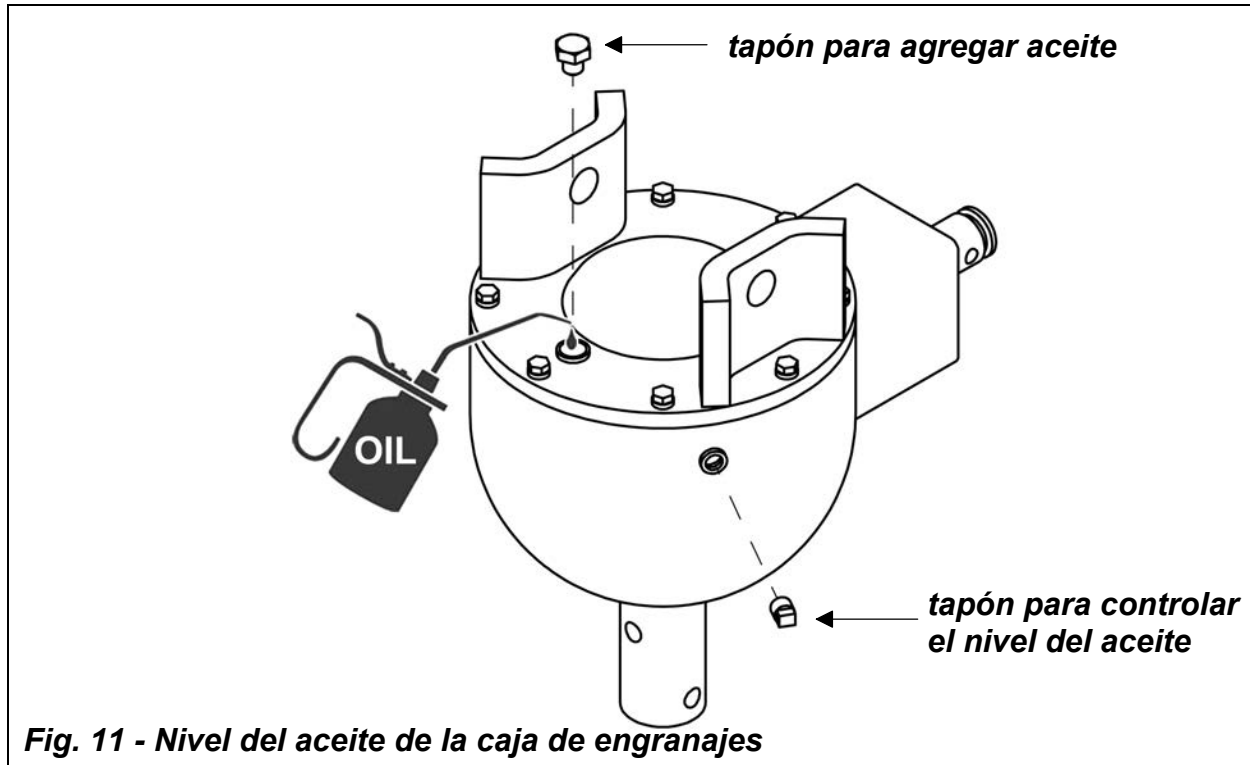
Utilizar aceite para engranajes de grado SAE 90 en la caja de engranajes. Reemplazar el aceite de la caja de engranajes después de las 200 horas de uso.



<sup>8</sup> Remitirse a la Tabla 3 - Especificaciones Torsión, página 34.

Durante el funcionamiento, escuchar si existen ruidos anómalos que podrían indicar partes flojas, cojinetes dañados u otros daños.

**Sustituir inmediatamente los blindajes de seguridad faltantes o dañados.**



**Fig. 11 - Nivel del aceite de la caja de engranajes**

**Cada 8 horas:**

1. Limpiar el material extraño de la barrena para postes.
2. Inspeccionar el diente de corte de la broca y el puntal para ver que no estén excesivamente gastados. El grado de desgaste dependerá del tipo y condición del suelo.
3. Limpiar el diente y el puntal de la broca para asegurar una larga vida útil a la máquina.
4. **Lubricar la línea motriz (ver fig. 10):** Aplicar dos o tres tiros de grasa al cruce y cojinete de la línea motriz y al aro de seguridad. (Véase el manual de uso y mantenimiento del fabricante de la línea motriz para obtener más instrucciones).
5. Mantener el perno de seguridad de la línea motriz en todo momento. Un perno de seguridad fallado puede infligir un daño importante al apero. En el modelo PHD-100 debe usarse siempre un perno de seguridad de grado dos que mida 1/4"x 2.50". En los modelos PHD-200, PHD-300 y PHD-400 debe usarse siempre un perno de seguridad de grado dos que mida 3/8"x3". **No reemplazar nunca el perno de seguridad con un perno más largo o de un grado más duro.**
6. **Nivel del aceite de la caja de engranajes (ver fig. 11):** Controlar el nivel de aceite quitando el tapón del aceite en la parte posterior del cárter de la caja de engranajes. El aceite debe llegar hasta la parte final de las roscas del agujero. El nivel del aceite

de la caja de engranajes debe estar entre 1/2 y 2/3. Si es necesario agregar aceite de grado SAE 90.

**Cada 25 horas:**

1. **Controlar el apriete del hardware**, las vibraciones pueden aflojar los pernos. Controlar el apriete del hardware periódicamente, utilizando como guía la **Tabla 3**<sup>9</sup>.
2. Controlar la existencia de pérdidas, desgastes o daños del diente y del puntal.

### 4.03 - Línea motriz

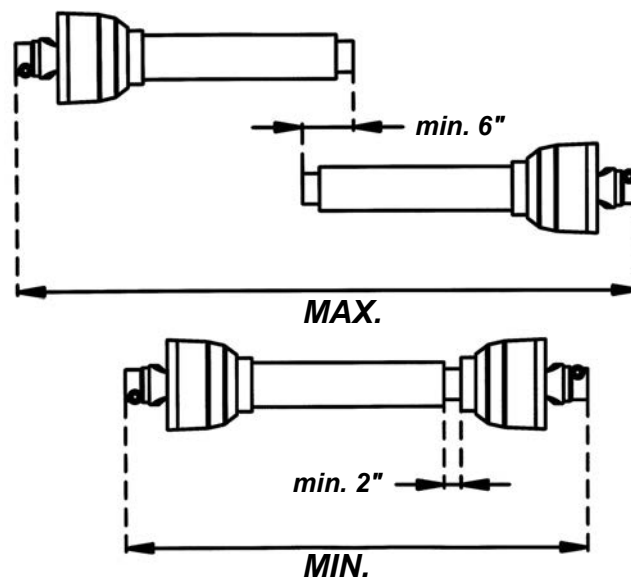


**PELIGRO:** Usar sólo la línea motriz suministrada con la barrena para postes. No utilizarla si falta algún blindaje o protección de seguridad. No sustituir jamás el perno de seguridad o el perno de sujeción de la broca con ninguna longitud que no sea la especificada en este manual. Un sujetador más largo y sobresaliente es más probable que encastre ropas sueltas o guantes, causando lesiones serios o la muerte.



**ATENCIÓN:** Esta máquina está equipada con un perno de seguridad para la protección de la toma de fuerza y de la caja de engranajes. No reemplazar el perno de seguridad con alguno más duro de un perno de grado 2. La garantía caducará en el caso de haber usado un perno más duro de 2 grados.

Fig. 12



<sup>9</sup> Véase Tabla 3 - Especificaciones torsión, página 34.

**IMPORTANTE:** Controlar siempre la longitud de la línea motriz durante la configuración inicial y cuando se la conecte a otro tractor diferente.

En la posición contraída la línea motriz debe ser aproximadamente de 2" desde el punto más bajo para prevenir posibles riesgos al tractor o apero agrícola. Cuando la línea motriz se encuentra en su máxima posición extendida, la superposición mínimo ideal de las dos mitades debería ser de aproximadamente 6" (**ver fig. 12**).







Para determinar si la línea motriz tiene la longitud correcta para su tractor realizar lo siguiente:

1. Separar las dos mitades de la línea motriz. Conectar el yugo externo de la línea motriz a la toma de fuerza del tractor y el yugo interior de la línea motriz a la caja de engranajes de la barrena para postes.
2. Alzar el apero agrícola (**sin la broca acoplada**) con los enganches de 3 puntos para encontrar la posición de trabajo más **alta**. Sostener las mitades de los ejes lado a lado. A este punto la línea motriz debe tener por lo menos una superposición de 6". De lo contrario, no utilizarla y contactar a su concesionario.
3. Después descender el apero a su posición de trabajo más **baja**. Sostener las mitades de los ejes lado a lado. A este punto la línea motriz debe estar por lo menos a 2" del punto más bajo. De lo contrario, marcar las longitudes deseadas en ambos ejes. Quitar las líneas motrices del apero y del tractor.
4. Acortar ambos tubos impulsores de metal a la misma medida.
5. Cortar ambos tubos de protección 1.5" más cortos de los tubos impulsores de metal.
6. Desbarbar y limpiar las limaduras de los tubos impulsores y aplicar grasa en la parte de afuera del tubo impulsor interno de metal.
7. Volver a ensamblar las mitades de las líneas motrices y conectar al tractor y aparejo.
8. Instalar ambas cadenas de seguridad de la línea motriz. Una debe estar enganchada en un agujero en el blindaje del yugo de la línea motriz externa y al tractor para restringir la rotación del blindaje externo. El segundo debe estar enganchada en un agujero en el blindaje del yugo de la línea motriz interna y al tractor para restringir la rotación del blindaje interno.
9. Alzar y bajar otra vez el apero agrícola para asegurarse de que la línea motriz no esté en el punto más bajo de su posición más corta y que tenga una superposición mínima de 6" en la posición más larga.



**ATENCIÓN:** Trabajar siempre con la línea motriz lo más derecha posible. Esto prolongará su vida útil y la de sus componentes. Se aconseja de no trabajar en ángulos mayores a 15 grados.

**TABLA 3 - ESPECIFICACIONES TORSIÓN**

Marca cabeza pernos roscados Métrico (ISO)		 5.8 Clase 5.8	 8.8 Clase 8.8	 10.9 Clase 10.9	Marca pernos roscados Pulgadas (SAE)		 Grado 2	 Grado 5	 Grado 8						
Perno tamaño mm	Rosca mm	N.m	Pies-lib	N.m	Pies-lib	N.m	Pies-lib	Perno tamaño pulgadas	Rosca pulgadas	N.m	Pies-lib	N.m	Pies-lib	N.m	Pies-lib
M5	0.8	4	3	6	4	9	7	1/4"	20	7	5	11	8	16	12
M6	1	6	4	10	7	15	11	1/4"	28	8	6	13	10	19	14
M8	1.25	16	12	25	18	36	27	5/16"	18	15	11	24	17	33	25
M8	1	17	13	26	19	38	28	5/16"	24	17	13	26	19	37	27
M10	1.5	31	23	48	35	71	52	3/8"	16	27	20	42	31	59	44
M10	1.25	33	24	51	38	75	55	3/8"	24	31	23	47	35	67	49
M10	1	35	26	53	39	78	58	7/16"	14	43	32	67	49	95	70
M12	1.75	54	40	84	62	123	91	7/16"	20	48	36	75	55	106	78
M12	1.5	56	41	87	64	128	94	1/2"	13	66	48	102	75	144	106
M12	1.25	59	44	90	66	133	98	1/2"	20	75	55	115	85	163	120
M14	2	84	62	133	98	195	144	9/16"	12	95	70	147	109	208	154
M14	1.5	94	69	142	105	209	154	9/16"	18	106	79	164	121	232	171
M16	2	131	97	206	152	302	223	5/8"	11	132	97	203	150	287	212
M16	1.5	141	104	218	161	320	236	5/8"	18	149	110	230	170	325	240
M18	2.5	181	133	295	218	421	310	3/4"	10	233	172	361	266	509	376
M18	2	196	145	311	229	443	327	3/4"	16	261	192	403	297	569	420
M18	1.5	203	150	327	241	465	343	7/8"	9	226	167	582	430	822	606
M20	2.5	256	189	415	306	592	437	7/8"	14	249	184	642	473	906	668
M20	1.5	288	212	454	335	646	476	1"	8	339	250	873	644	1232	909
M22	2.5	344	254	567	418	807	595	1"	12	371	273	955	704	1348	995
M22	1.5	381	281	613	452	873	644	1-1/8"	7	480	354	1077	794	1746	1288
M24	3	444	327	714	526	1017	750	1-1/8"	12	539	397	1208	891	1958	1445
M24	2	488	360	769	567	1095	808	1-1/4"	7	677	500	1519	1120	2463	1817
M27	3	656	484	1050	774	1496	1103	1-1/4"	12	750	553	1682	1241	2728	2012
M27	2	719	530	1119	825	1594	1176	1-3/8"	6	888	655	1992	1469	3230	2382
M30	3.5	906	668	1420	1047	2033	1499	1-3/8"	12	1011	746	2268	1673	3677	2712
M30	2	1000	738	1600	1180	2250	1659	1-1/2"	6	1179	869	2643	1949	4286	3161
M36	4	1534	1131	2482	1830	3535	2607	1-1/2"	12	1326	978	2974	2194	4823	3557

Al usarse tuercas con arandelas de seguridad, debe aumentarse en un 5% los valores de torsión.

## 5 - PROCEDIMIENTOS DE REPARACIÓN



**ATENCIÓN:** Todos los procedimientos de reparación deben ser realizados por un concesionario autorizado. No es aconsejable que las personas que no han recibido una capacitación realicen los trabajos de reparación. Las operaciones siguientes se detallan para que sean realizadas únicamente por personal calificado.

### 5.01 - Sustitución del perno de seguridad

Para sustituir un perno de seguridad roto realizar lo siguiente:

1. Extraer el casquete plástico de la protección de la caja de engranajes.
2. Quitar el perno de seguridad roto.
3. Instalar un nuevo perno de seguridad y tuerca. Utilizar un perno de seguridad de grado 2 de  $\frac{3}{8}$ "x3" (en los modelos PHD-200, PHD-300 y PHD-400) o un perno de seguridad de grado 2 de  $\frac{1}{4}$ "x2 $\frac{1}{2}$ " (en el modelo PHD-100).
4. Apretar el perno de seguridad y la tuerca.
5. Asegurarse que el tornillo de fijación de seguridad está instalado apropiadamente en el eje de la toma de fuerza y dentro de la ranura del eje de entrada de la caja de engranajes.
6. Sustituir el casquete plástico de la protección de la caja de engranajes.



**PELIGRO:** Usar sólo la línea motriz suministrada con la barrena para postes. No utilizarse se falta algún blindaje o protección de seguridad. Nunca sustituir el perno de seguridad o el perno de sujeción de la broca con ninguna longitud que no sea la especificada en este manual. Un sujetador más largo y sobresaliente es más probable que encastre ropas sueltas o guantes, causando lesiones serios o la muerte.



**ATENCIÓN:** Esta máquina está equipada con un perno de seguridad para la protección de la toma de fuerza y de la caja de engranajes. No reemplazar el perno de seguridad con alguno más duro de un perno de grado 2. La garantía caducará en el caso de haber usado un perno más duro de 2 grados.

## 5.02 - Repuestos recomendados

Se recomienda tener los siguientes repuestos de la barrena para postes a la alcance de la mano para prevenir problemas menores por trabajo retrasado.

Descripción	Cantidad
Puntal broca	1
Diente broca	4
Perno de seguridad	3
Clavija gancho de suspensión	1

## 5.03 - Almacenamiento

Después del uso estacional es importante realizar las siguientes operaciones en el caso de almacenamiento prolongado:

1. Limpiar la barrena para postes y la broca cuidadosamente.
2. Inspeccionar la máquina y reemplazar las partes dañadas o desgastadas.
3. Apretar todo el hardware.
4. Engrasar o aceitar todas las áreas indicadas bajo Mantenimiento<sup>10</sup>.
5. Limpiar las rayas con un cepillo de alambre y aplicar cartilla y pintura.
6. Recubrir la broca con grasa para prevenir oxidaciones.
7. Cubrir la barrena para postes y la broca de los elementos para tenerlos en perfectas condiciones para el inicio de la próxima temporada.
8. A menos que la unidad esté equipada con un soporte de acoplamiento opcional, retire la línea motriz de la barrena para postes y guárdela en una superficie limpia y nivelada para evitar daños a las protecciones.
9. No permitir que los niños jueguen en las cercanías del lugar de almacenamiento de la máquina.
10. Asegurarse de que todas las máquinas estacionadas estén ubicadas sobre una superficie nivelada dura y que estén activados todos los dispositivos de seguridad.

<sup>10</sup> Ver Capítulo 4 - Mantenimiento.

## 6 - RESOLUCIÓN DE PROBLEMAS



**ADVERTENCIA:** Asegurarse que el motor del tractor esté apagado, el freno de estacionamiento esté bloqueado y la llave extraída antes de realizar cualquier operación de ajuste.

PROBLEMA	CAUSA POSIBLE	SOLUCIÓN
La broca no excava.	<p>Diente gastado o desafilado.</p> <p>Suelo duro o seco.</p> <p>La broca da vueltas rápidamente y se desplaza de un lado a otro.</p> <p>La broca es tenida por rocas y otras interferencias.</p> <p>Perno de seguridad roto.</p>	<p>Sustituir el diente.</p> <p>Agregar agua al suelo donde se desea realizar el agujero.</p> <p>Reducir la velocidad del motor y nunca operar a más de 540 rpm.</p> <p>Quitar la broca del agujero y controlar la broca.</p> <p>Reemplazar el perno de seguridad.</p>
La broca no excava profundamente.	<p>Algo interfiere con el movimiento descendente de la barrena. Lo más probable es que la línea motriz sea demasiado larga.</p>	<p>Quitar la barrena del agujero y hacerla descender hacia el suelo. La caja de engranajes debe poder tocar el suelo. De lo contrario, quitar la línea motriz y acortarla. Mantener siempre un mínimo de 6" de superposición del eje de la toma de fuerza.</p>
La broca se enrosca sí misma en el suelo.	<p>El enganche de tres puntos no ha sido descendido hacia el suelo lo suficientemente lento.</p> <p>El tractor es demasiado pequeño para manipular la barrena.</p> <p>El enganche de tres puntos del tractor está dañado.</p>	<p>Quitarla del agujero y empezar otra vez a descender el enganche de tres puntos lentamente.</p> <p>Usar un tractor más grande.</p> <p>Quitarla del agujero y quitar cuidadosamente la barrena del tractor. Llevar su tractor a su concesionario principal.</p>
El eje motriz se cae de la caja de engranajes al romperse el perno de seguridad.	<p>El tornillo de fijación puede estar suelto o fallado en el eje motriz.</p>	<p>Controlar el tornillo de fijación y reemplazarlo o apretarlo si fuera necesario.</p>

## 7 - LISTA DE COMPROBACIÓN DE PRECARGA

**Al concesionario:** Inspeccionar minuciosamente la máquina después del ensamblado para asegurarse que funciona correctamente antes de enviarla al cliente. La siguiente lista de comprobación es un recordatorio de los puntos a cubrir. Controlar cada uno de los ítem para ver si están en buen estado o después de haber realizado el ajuste apropiados.

- Nivel del aceite de la caja de engranajes.
- Protecciones y blindaje fijados correctamente.
- Lubricación de los engrasadores.
- Todo el hardware adecuadamente apretado.
- Todas las calcomanías adecuadamente colocadas y legibles (**ver fig. 2**).
- Condición general (retoques de los rayones, limpiar y pulir).
- Realización de un ensayo, controlar la presencia de vibraciones excesivas o recalentamientos de los cojinetes.
- Manual de uso y mantenimiento.

**Revisar el manual de uso y mantenimiento con el cliente. Explicar lo siguiente:**

- Garantía.
- Funcionamiento de seguridad y servicio.
- Funcionamiento e instalación correcta de la máquina.
- Lubricación, mantenimiento e inspecciones diaria y periódica.
- Resolución de problemas.
- Procedimientos operativos y almacenamiento.
- Partes y servicio.
- Quitar y completar la lista de comprobación de precarga y el formulario de registro de la garantía.
- Dar al cliente el manual de uso y mantenimiento y alentarle a leerlo con atención.

**IMPORTANTE:** La garantía no es válida salvo que la lista de comprobación de precarga y el formulario de registro de la garantía presente en el manual de uso y mantenimiento hayan sido completados y enviados a la compañía.

Número del Modelo: \_\_\_\_\_

Número de serie: \_\_\_\_\_

Fecha de envío: \_\_\_\_\_

Firma del concesionario: \_\_\_\_\_

## 8 - GARANTÍA

La responsabilidad de ROTOMECH se limitará a la sustitución de la parte reconocida como defectuosa en el mismo lugar de envío a la que se había mandado la anterior.

### 1. GARANTÍA LIMITADA

ROTOMECH USA, LLC., de aquí en adelante denominada la "Compañía", garantiza sus máquinas y accesorios relativos, de aquí en adelante la "Máquina", contra materiales y mano de obra defectuosa, por un período de doce (12) meses desde la fecha de facturación al primer propietario registrado; esta garantía limitada no se aplica a los partes de la máquina sujetas a desgaste común y excluye las correas, pasadores de seguridad, neumáticos, tubos, mangueras hidráulicas, cuchillas y ejes de la toma de fuerza.

Las tareas se reembolsarán a una tarifa de \$40.00 por hora según los tiempos registrados en las planillas de tiempos de ROTOMECH.

El coste de transporte hasta el concesionario está a cargo del cliente.

La cobertura de la garantía no es transferible desde el primer propietario a ninguno de los subsiguientes.

### 2. CLÁUSULA DE EXENCIÓN DE RESPONSABILIDAD DE OTRAS GARANTÍAS Y SOLUCIONES

Ni la Compañía como así tampoco ninguna compañía afiliada con la Compañía podrá prestar ninguna garantía, representación o promesa, explícita o implícita, relativa a la calidad, rendimiento o aplicación de sus productos además de los aquí establecidos y no dará ninguna garantía implícita de comercialidad o idoneidad para un fin determinado. La única solución que tiene el comprador relativa al incumplimiento o validez de la garantía en la máquina de la compañía, son aquellas estipuladas en la presente publicación. En ningún caso el concesionario, la Compañía o cualquier empresa afiliada será considerada responsable por:

- a. lesiones o daños de cualquier naturaleza, directos, consecuentes o contingentes provocados a personas o cosas.
- b. Cualquier gasto incurrido por el propietario para reparar, sustituir o reprocesar cualquier parte aparentemente defectuosa.
- c. Cualquier pérdida, coste, caducidad o daños (incluyendo la pérdida de beneficios; pérdida de cultivos; pérdida provocada por el retraso en las operaciones de campo; cualquier gasto o pérdida incurrida para el trabajo, suministro, sustitución alquiler máquina; obligaciones del propietario con sus clientes o terceras personas y todo otro daño, pérdida, obligación o daño consecuente por cualquier razón), directo o indirecto y que resulte o que no resulten o contribuyan al incumplimiento o negligencia de la compañía, sus agentes, empleados y subcontratistas que podrán ser reclamados como resultado del uso o la falla de los equipos enviados.

La obligación de la compañía según la presente garantía limitado o de cualquier otra ley aplicable deberá limitarse a la sustitución o reembolso del precio de compra del producto.

Esta garantía limitada le otorga derechos legales específicos, pero usted tiene otros derechos que varían de un país a otro. Ni el Concesionario ni el personal de la Compañía tienen la autoridad para representar o modificar los términos y limitaciones de esta garantía.

Además de la garantía limitada aquí estipulada no existe ninguna otra garantía expresa vinculada con el diseño, seguridad o uso de cualquiera de los productos de la compañía

**excepto por la titularidad. Se excluye expresamente toda otra garantía implícita conforme con los términos de esta garantía.**

### **3. TRABAJO PERSONALIZADO**

Si la máquina es utilizada para fines comerciales como por ejemplo, trabajos especiales, el período garantizado para la máquina está limitado a seis (6) meses desde la fecha de despacho al primer propietario registrado y no cubre ningún gasto por la mano de obra incurrida.

### **4. ARRENDAMIENTO**

Si la máquina es utilizada para fines de arrendamiento, el período garantizado para la máquina está limitado a treinta (30) días desde al fecha de despacho al primer propietario registrado y no cubre ningún gasto por mano de obra incurrido.

### **5. REGISTRO**

Para que la cobertura de esta garantía limitada tenga validez, el producto y el nombre del propietario original deben haber sido registrados en la Compañía mediante la lista de comprobación de precarga de la máquina y el registro de garantía junto con una copia de la factura del concesionario al primer propietario registrado dentro de los catorce (14) días después de la fecha de envío al comprador original.

### **6. SERVICIO EN GARANTÍA**

El servicio en garantía será llevado a cabo por un concesionario autorizado por ROTOMECH. Si el servicio en garantía requerido es aprobado, el propietario deberá pagar sólo por la mano de obra a la tarifa permitida, por el tiempo extra y por todo otro cobro de millaje por el transporte del equipo desde hasta la tienda del concesionario. Se asume que el concesionario dispone de las herramientas generales y especiales apropiadas para reparar la máquina. El tiempo requerido para la sustitución de cuchillos, abastecimiento de aceite y grasa y para extraer la suciedad excedente de la máquina no está sujeto al reembolso por la Compañía. El propietario tiene la obligación de limpiar la máquina antes de llevarla al concesionario para la ejecución de la reparación. La máquina deberá enviarse dentro de los treinta (30) días de la fecha en que se produjo la falla por el propietario al concesionario para ser considerado para su reparación en garantía.

### **7. REPARACIONES NO APROBADAS O MODIFICACIONES**

Todas las obligaciones de la Compañía bajo esta garantía limitada se considerarán concluidas:

- a. Por inobservancia de las instrucciones relativas al servicio y funcionamiento presentes en el manual de uso y mantenimiento y en las calcomanías de instrucción.
- b. Por modificación o alteración de la máquina en cualquier modo no aprobado por la Compañía.
- c. La Compañía no ha recibido una copia de la factura del concesionario al primer propietario registrado dentro de los catorce (14) días desde la fecha de envío.
- d. La Compañía no ha recibido el pago total, por el concesionario, de la máquina.

### **8. ACCIDENTES Y MANTENIMIENTO NORMAL**

Esta garantía limitada cubre el material y la mano de obra defectuosas. No cubre la depreciación o daño causado por el desgaste normal, accidentes, mantenimiento inapropiado, protección inapropiada o uso inapropiado. Los costes de mantenimiento normal o reparaciones por accidentes o uso inapropiado y mano de obra relativa estará a cargo del propietario.

### **9. REPUESTOS**

ROTOMECH USA, LLC. garantiza que los repuestos están libres de defectos por lo que respecta el material y la mano de obra por un período de treinta (30) días desde la fecha de envío al propietario original.

# REGISTRO DE LA GARANTÍA

## ROTOMEK USA

P.O. Box 6035

Rocky Mount, N.C. 27802-6035

Tel: +1 (252) 977.2010

Fax: +1 (252) 454.0434

USA

Concesionario	Cuenta nº	Cliente minorista	
Calle	País	Calle	
Ciudad	Código postal	Ciudad	Código postal
Fecha de envío	Factura nº	Teléfono	
Modelo nº	Nº de serie	Fecha	
Lista de comprobación de precarga:  <input type="checkbox"/> Nivel del aceite de la caja de engranajes. <input type="checkbox"/> Dispositivos engrasados. <input type="checkbox"/> Protecciones de seguridad en su lugar. <input type="checkbox"/> Todo el hardware apretado. <input type="checkbox"/> Pernos empaquetado apretado correctamente. <input type="checkbox"/> Unidad acoplada al tractor. Sí/No. <input type="checkbox"/> Campo ajustado. Sí/No. <input type="checkbox"/> Ensayo. En seco/En el campo. <input type="checkbox"/> Calcomanías de instrucciones. <input type="checkbox"/> Manual de uso y mantenimiento.		Marca tractor: _____ Modelos: _____ HP _____ Tipo de operación: escuelas, paisajismo, mantenimiento comercial, campos de golf, Municipalidad, campos de césped, otros: _____ _____ Aproximadamente número de acres donde será utilizada la máquina anualmente: _____ Por la presente dejo constancia de que: He recibido y aceptado el envío de la máquina descrita. El equipo ha sido controlado totalmente en búsqueda de pérdidas o partes faltantes y ha sido ajustada en conformidad con la lista de comprobación de precarga. He leído y comprendido la naturaleza y extensión de la garantía y he comprendido claramente que no han habido o hay otras representaciones de garantías, expresas o implícitas, realizadas por cualquiera. He sido avisado sobre el procedimiento de funcionamiento, mantenimiento y lubricación apropiada de este equipo. He sido instruido y he comprendido la aplicación, limitación y capacidades para las cuales este equipo ha sido diseñado y recomendado, como ha sido descrito en el manual de uso y mantenimiento y en la literatura publicada por la Compañía.	
La máquina descrita aquí arriba, ha sido preparada para el envío en conformidad con la lista de comprobación de precarga y el cliente ha sido instruido sobre su cuidado y operación y sobre la condición de la garantía.			
Inspeccionado por: _____			
Fecha: _____		Fecha: _____	
Firma del Concesionario: _____		Firma del Cliente: _____	

**Debe enviarse a ROTOMEK USA el presente registro junto con una copia de la factura dentro de los 14 días de la fecha de compra.**

**Remitente:**

*Doblar aquí*

---

**Pegar la  
estampilla aquí**

**ROTOMEC USA**

Departamento Garantías

Casilla de correo 6035

Rocky Mount, NC 27802-6035

USA

*Cortar a lo largo de esta línea.*



## **Utilice solo repuestos originales**

*Todos los derechos reservados. Se prohíbe copiar, reimprimir o usar cualquier de la información o detalles presentes en este manual sin la expresa autorización por escrito de la Compañía. La información suministrada en este manual es aproximativa, la Compañía se reserva el derecho de modificar o mejorar los modelos ilustrados para fines técnicos o comerciales. Las ilustraciones presentes en este manual no muestran necesariamente la máquinas como ha sido enviada.*

---

# ROTOMECH USA

P.O. Box 6035

Rocky Mount, NC 27802-6035

Tel.: 252.977.2010 - Fax: 252.454.0434

[www.rotomecusa.com](http://www.rotomecusa.com)

