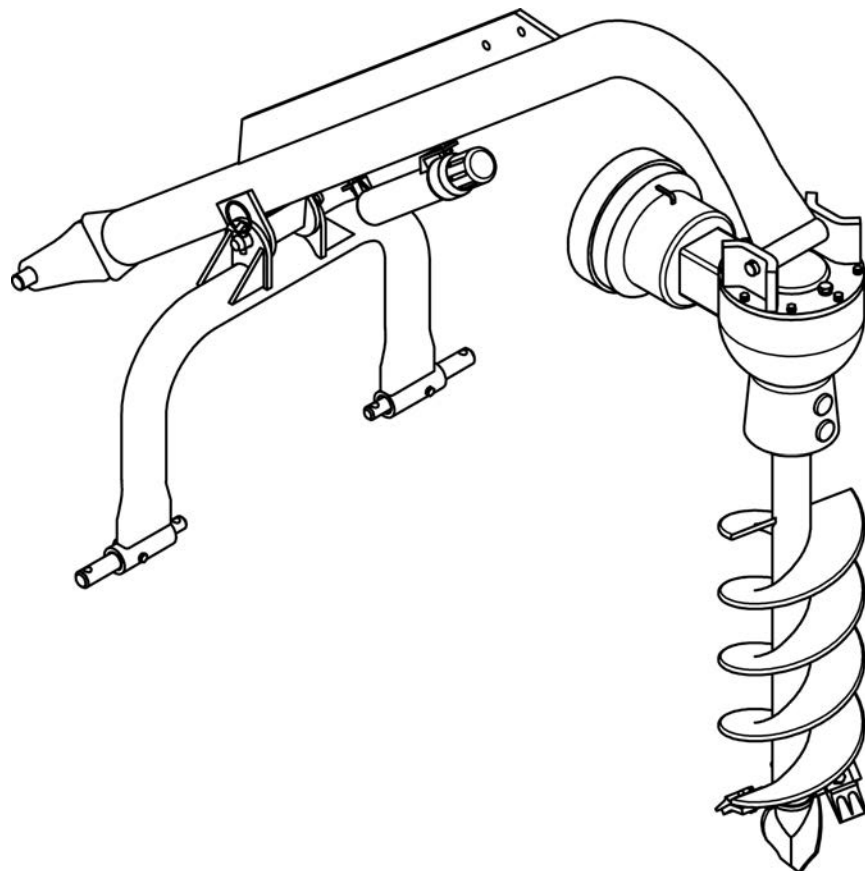


# ROTOMECH. USA

## Livret d'entretien et d'utilisation

### TARIÈRES

**PHD-100, PHD-200, PHD-300, PHD-400**



**Avant l'utilisation de la tarière lire attentivement et comprendre ce livret d'utilisation ainsi que les messages pour la sécurité préventive.**

Le présent livret d'entretien et d'utilisation doit toujours accompagner la machine.

**Manuel 960380BFR**

**Mai 2026**

# SÉCURITÉ

Attention! Le point exclamation blanc qui se trouve à l'intérieur du triangle noir, que vous trouverez plusieurs fois le long de ce livret d'entretien et d'utilisation, est utilisé pour signaler des procédures de sécurité. La présence de ce symbole indique des messages qui regardent votre sécurité et celle des tiers. L'inobservation de ces normes de sécurité peut comporter le risque de lésions graves et même mortelles.



*Ce symbole signifie:*

- **ATTENTION!**
- **SOYEZ PRUDENTS!**
- **VOTRE SECURITE PERSONNELLE PEUT ETRE IMPLIQUEE!**

## Messages pour la sécurité préventive

Faire attention aux mots DANGER, AVERTISSEMENT et ATTENTION, précédés par le triangle noir. Ces mots ont été choisis selon les suivant critères:



**DANGER:** indique une situation de danger imminent qui, si elle n'est pas évitée, pourra provoquer la mort ou de graves blessures. Il faut procéder avec le maximum d'attention et de prudence. Lire et suivre rigoureusement tous les messages de sécurité qui suivent ce mot.



**AVERTISSEMENT:** indique un détail potentiellement dangereux qui, s'il n'est pas évité, pourrait provoquer la mort ou de graves blessures, et comprend des risques auxquels on est exposé quand les protections sont enlevées. Il pourrait être également utilisé pour mettre en garde contre des pratiques dangereuses. Procéder avec attention en suivant toujours la procédure de sécurité.



**ATTENTION:** indique une éventuelle situation dangereuse qui, si elle n'est pas évitée, peut provoquer des blessures légères ou moyennes. Il pourrait être également utilisé pour rappeler la pratique correcte de sécurité préventive et pour souligner la procédure pour éviter les endroits dangereux.

# INDEX

<b>1 - INTRODUCTION</b>	4
1.01 - Informations générales	4
1.02 - Garantie	4
1.03 - Identification de la machine	5
<b>2 - NORMES DE SÉCURITÉ</b>	6
2.01 - Préparation	6
2.02 - Démarrage et arrêt	10
2.03 - Autocollants de sécurité	10
<b>3 - UTILISATION ET FONCTIONNEMENT</b>	13
3.01- Normes de sécurité	13
3.02 - Préparation	15
3.03 - Contrôle avant de commencer le travail	15
3.04 - Montage et attelage au tracteur	16
3.05 - Démarrage	20
3.06 - Transport	22
3.07 - Kit de portance hydraulique optionnel	22
3.08 - Support d'attelage optionnel	25
3.09 - Poignée de positionnement optionnelle	26
<b>4 - ENTRETIEN</b>	28
4.01 - Normes de sécurité	28
4.02 - Contrôles périodiques	29
4.03 - Arbre à cardan	31
<b>5 - PROCÉDURES DE RÉPARATION</b>	35
5.01 - Remplacement du boulon de sécurité	35
5.02 - Pièces de rechange recommandées	36
5.03 - Mise à l'arrêt	36
<b>6 - PROBLÈMES ET SOLUTIONS</b>	37
<b>7 - LISTE DE CONTRÔLE</b>	38
<b>8 - GARANTIE</b>	39

# 1 - INTRODUCTION

Nous vous remercions de votre choix et de votre achat. Votre nouvelle tarière est un produit de la dernière génération, sûr et confiant pour la haute qualité de ses composants et le soin porté dans la réalisation.

Nous vous conseillons de lire attentivement ce manuel d'entretien et d'utilisation, qui Vous permettra d'obtenir le maximum de rendement dans Votre travail et évitera dangers et inconvénients dérivant d'une utilisation incorrecte de la machine.

## 1.01 - Informations générales

La machine décrite dans le présent livret est pour tracteurs ayant une prise de force qui tourne à 540 tr/min dans le sens des aiguilles d'une montre quand on la regarde en se mettant à l'arrière du tracteur.



**PRUDENCE:** s'assurer que l'accouplement tracteur-machine soit effectué avec la même vitesse et le même sens de rotation. Il est indispensable de travailler avec la vitesse et le sens de rotation indiqués sur la machine. En ne respectant pas ces indications, de sérieux dommages peuvent être causés à la machine et à l'opérateur.



**ATTENTION:** à moins que ça ne soit pas autrement spécifié, toute la boulonnerie est métrique. Utiliser des outils métriques sur la boulonnerie métrique. Les autres outils pourraient ne pas fonctionner correctement et donc glisser et causer des blessures.



**ATTENTION:** les repères droit et gauche de la machine correspondent à ceux d'un observateur qui regarde la machine attelée au tracteur qui s'éloigne de lui. La main droite de l'observateur correspond au côté droit de la machine (voir fig. 2).

## 1.02 - Garantie

Lire attentivement les conditions de garantie reportées sur ce manuel<sup>1</sup>. Pour que la garantie soit validée, il faut toujours renvoyer au constructeur le formulaire d'enregistrement dûment complété de toutes les informations requises, en joignant une

---

<sup>1</sup> Voir le chapitre 8 - Garantie.

copie de la facture d'achat. Il est d'un intérêt commun que cette procédure soit suivie scrupuleusement.

La garantie n'inclut pas les opérations suivantes:

1. le nettoyage, le transport et les frais accessoires (frais postaux, téléphoniques, etc...).
2. Tous les composants sujet à usure (couteaux et pointe de la vis, roulements, arbre à cardan, boulons de sécurité, etc.).
3. L'endommagement et la dépréciation causés par un usage normal, par accidents, par manque d'entretien, par protection insuffisante.
4. L'usage de pièces détachées et accessoires non d'origine.

Le Constructeur décline toute responsabilité pour l'usage incorrect de la machine. Nous rappelons que l'usage incorrect ou les modifications arbitraires apportées à la machine peuvent causer des conditions de dangers graves.

### 1.03 - Identification de la machine

Sur le châssis de la machine est fixée une plaque d'identification (voir modèle ci-dessous). Il est très important de faire référence, au moment des commandes de pièces de rechange ou accessoires, aux données inscrites sur la plaque. Ainsi seulement, l'identification étant sûre, nous pourrons traiter vos demandes particulières. Nous vous conseillons de reproduire le fac-similé et les données d'identification.

<b>Model #:</b>	<input type="text"/>
<b>Serial #:</b>	<input type="text"/>

## 2 - NORMES DE SÉCURITÉ

La sécurité est l'objectif principal que nous avons suivi dans l'étude et dans la réalisation de nos machines. Malheureusement, tous nos efforts peuvent être anéantis à cause d'un seul épisode d'imprudance de la part de l'opérateur. En tant que constructeurs de tarières, nous désirons Vous confirmer, en tant que nos clients, notre préoccupation pour Votre sécurité.

Outre le design et la configuration de l'équipement, le contrôle des risques et la prévention des accidents dépendent de la connaissance, de la préoccupation, de la prudence et de la juste formation du personnel concerné par l'opération, le transport, l'entretien et la mise en arrêt de la machine. L'opérateur doit lire attentivement et comprendre ce livret d'entretien et d'utilisation ainsi que les messages pour la sécurité préventive.

Consentir seulement au personnel formé d'utiliser la machine. Travailler avec des moyens des quels ont ne connaît pas les caractéristiques techniques peut causer des erreurs, de la part de l'opérateur, avec des conséquences dangereuses pour la santé des personnes. Lire attentivement ce manuel et celui du tracteur avant d'utiliser la machine. En tous cas, (même si la machine est prêtée ou louée) le propriétaire est responsable de s'assurer que l'opérateur, avant de commencer son activité, lit et comprend ce manuel et soit initié à son utilisation. Revoir souvent les normes de sécurité de la tarière et du tracteur avec tous les opérateurs.

Dans notre production actuelle, la tarière est équipée standard de protections pour la vis, pour l'arbre à cardan, pour l'arbre PDF et des autocollants de sécurité. Toutes les vieilles machines peuvent être réadaptées pour ajouter les nouvelles protections et les autocollants de sécurité. **Si vous avez une vieille tarière qui n'est pas équipée avec les protections standard, contacter votre revendeur pour avoir les protections qui manquent.** N'apporter aucune modification, non autorisée à la machine. N'importe quelle modification peut altérer les conditions de sécurité de la machine et sa durée de vie. Travaillez toujours avec des bonnes conditions de visibilité.

### 2.01 - Préparation



**ATTENTION:** travailler avec des moyens des quels ont ne connaît pas les caractéristiques techniques peut causer des erreurs, de la part de l'opérateur, avec des conséquences dangereuses pour la santé des personnes. Une personne qui n'a pas lu ou ne comprend pas ce livret d'entretien et d'utilisation et les autocollants de sécurité n'est pas qualifiée pour faire fonctionner la tarière.

Lire attentivement ce manuel et celui du tracteur avant d'utiliser la machine. En tous cas, (même si la machine est prêtée ou louée) le propriétaire est responsable de s'assurer que l'opérateur, avant de commencer son activité:

1. lit et comprend ce manuel et
2. soit initié à son utilisation.



**AVERTISSEMENT:** la majorité des accidents concernent des personnes qui sont restées accrochées dans l'arbre à cardan ou dans la vis. Le risque d'enchevêtrement augmente quand on change le boulon de sécurité (i.e. boulon de tranchement) de l'arbre à cardan ou les boulons qui fixent la tarière à la vis avec des boulons non originaux. Ces accidents sont plus fréquents quand la machine a été prêtée ou louée à des personnes qui n'avaient pas lu le livret d'entretien ou qui n'étaient pas initiées à son utilisation.

1. Cette tarière a été conçue pour être utilisée par **un seul opérateur à la fois**, depuis le siège du tracteur. L'opérateur est responsable de vérifier qu'il n'y ait personne aux alentours de la tarière. Toute personne doit se tenir à plus de 8 mètres (25') de la tarière quand celle-ci est en fonctionnement. Ne jamais faire fonctionner la tarière avec une autre personne, ou quand des personnes surtout enfants, et des animaux se trouvent près ou en contact avec la tarière, l'arbre à cardan ou la vis. Ne pas utiliser le poids du corps pour forcer la vis dans le terrain ou pour mettre en position la pointe de la vis lorsque celle-ci est en rotation. L'inobservation de ces normes de sécurité peut comporter le risque de blessures graves et même mortelles. Arrêter immédiatement l'utilisation lorsque quelqu'un s'approche à la zone de travail.
2. L'utilisation de la machine, même complète avec protections de sécurité, présente des dangers potentiels qui ne peuvent être prévenus par des solutions relatives au projet ou à leur production. Avant de commencer le travail, l'opérateur doit lire et comprendre ce livret d'entretien et d'utilisation en prêtant une particulière attention aux normes de sécurité. S'il y a quelque chose dans le livret d'entretien que vous ne comprenez pas, demandez à votre superviseur de vous l'expliquer ou contactez votre concessionnaire pour des renseignements.
3. La majorité des accidents arrive par négligence ou par manque d'attention. Ne pas permettre à des personnes de se trouver à moins de 8 mètres (25') de la tarière en fonctionnement. Ne pas permettre l'emploi de la machine par du personnel non initié à son utilisation. Employer seulement les tracteurs fournis de "roll-bar" et de ceintures de sécurité. Avant de descendre du tracteur, débrayer la prise de force, mettre le frein à main, arrêter le moteur, enlever la clef de contact du tableau de bord du tracteur et s'assurer que la vis soit arrêtée. Ne jamais laisser sans garde le tracteur et la tarière avec la clef de contact introduite sur le tableau.
4. Lire et suivre rigoureusement toutes les opérations de sécurité et les instructions indiquées sur les autocollants appliqués sur la machine. Nettoyer ou remplacer tous les autocollants de sécurité s'ils sont pas clairs ou lisibles. Ne pas cacher ou enlever les autocollants de sécurité, ils sont appliqués à la machine pour votre sécurité et pour celle des autres. L'usage correct de la tarière dépend uniquement de vous, l'opérateur.
5. Tous les organes en mouvement sont potentiellement dangereux. Il est nécessaire pour l'opérateur de reconnaître le danger potentiel qui peut arriver avec l'utilisation incorrecte de la machine. Le constructeur a conçu la tarière pour être employée avec toutes les protections proprement montées sur la machine pour réduire la

- possibilité d'accidents. Lire attentivement ce livret et s'assurer que toutes les protections soient montées et à leur place.
6. S'il est nécessaire d'enlever les protections de sécurité elles doivent être remplacées avant de recommencer le travail. Utiliser toujours et maintenir en place toutes les protections de coupure du courant fournies avec le tracteur ainsi que les protections fournies avec la tarière. S'assurer que les chaînes anti-rotation soient installées dans les ouvertures de la protection de l'arbre à cardan.
  7. Cette tarière a été conçue pour être utilisée avec un tracteur équipé d'une prise de force qui tourne à une vitesse de 540 tr/min.
  8. Quand l'utilisation d'outils à main est demandée pour accomplir l'assemblage, l'installation, le réglage, la conservation, la réparation, l'enlèvement ou le déplacement de la tarière, s'assurer que les outils utilisés sont conçus et conseillés par le fabricant pour la fonction spécifique.
  9. Utiliser toujours des vêtements et des accessoires pour la protection personnelle, par exemple, casque, protection de l'ouïe, lunettes, gants, chaussures etc., pendant l'emploi de la machine et aussi dans les opérations de montage, réglage, réparation et entretien. Interdire les cheveux longs, les vêtements amples ou les bijoux près de parties en mouvement.
  10. Utiliser toujours deux personnes pour manipuler des éléments lourds, peu pratiques durant l'assemblage, l'installation, l'enlèvement ou le déplacement de la tarière.
  11. Ne jamais placer aucune partie de votre corps dans un endroit où il pourrait y avoir un danger si le mouvement a lieu au cours de l'assemblage, l'installation, le fonctionnement, l'entretien, la réparation, l'enlèvement ou le déplacement de la tarière.
  12. Ne jamais se placer entre la tarière et le tracteur durant le fonctionnement.
  13. Ne pas marcher ou travailler sous une tarière soulevée (ou autre équipement) à moins qu'elle ne soit bloquée de façon sûre ou maintenue en position. Ne pas dépendre du système hydraulique du tracteur pour tenir la tarière (ou autre équipement) en place.
  14. Une lourde charge peut provoquer l'instabilité du tracteur. Faire très attention durant le déplacement. Ralentir dans les tournants et faire attention aux bosses. Le tracteur peut avoir besoin de contrepoids antérieurs pour contrebalancer le poids de la tarière.
  15. Ne pas travailler avec le tracteur et la tarière quand Vous êtes fatigué ou sous usage de médicaments. Si Vous êtes sous médicament consultez votre médecin avant l'utilisation de la machine.
  16. Ne jamais permettre à des passagers de monter sur la tarière ou sur le tracteur. Il n'y a pas d'endroits sûrs pour les passagers.
  17. Avant de commencer le travail avec la tarière, s'assurer que toutes les protections soient bien installées et fixées à la machine. S'assurer que la boulonnerie soit bien serrée. Contrôler que dans la machine il n'y ait pas des composants cassés ou troués.
  18. Appeler le 811 (aux Etats-Unis) ou visiter [digssafecanada.ca](http://digssafecanada.ca) (au Canada) ou autrement consulter les sociétés de services publics locaux pour s'assurer qu'il n'y ait pas de lignes de gaz souterraines, de câbles électriques, etc., dans la zone de travail avant de commencer la mise en marche.

19. Ne pas permettre l'emploi de la machine par du personnel non initié à son utilisation.
20. Ne pas permettre aux enfants d'utiliser ou de se trouver à proximité de la tarière en fonctionnement.
21. Utiliser des barres stabilisatrices, chaînes stabilisatrices réglables, ou blocs stabilisateurs sur les bras de levage de votre tracteur pour éviter que la tarière ne se balance d'un côté à l'autre. Régler aussi serré que possible pour une performance optimale.
22. Ne jamais remplacer le boulon de sécurité de l'arbre à cardan ou les boulons qui serrent la vis sur la tarière avec des boulons plus longs que ceux conseillés dans le livret d'entretien. Il est probable qu'une fermeture plus longue et protubérante puisse saisir des vêtements ou des gants larges, ce qui peut provoquer de graves blessures même mortelles. Toutes les pièces de rechange doivent répondre aux normes et exigences du fabricant.
23. Ne jamais apporter des modifications à la tarière car elles peuvent présenter des risques supplémentaires.
24. Avant de commencer le travail, s'assurer que la surface soit privée de pierres, corps étrangers, branches etc., qui peuvent être lancés ou peuvent s'enchevêtrer dans la vis.
25. Pour éviter l'éventuelle usure rapide des fourches et des croisillons et l'éventuelle rupture de l'arbre à cardan, ne jamais soulever la vis à plus de 30 cm. (12") du sol avec la P.D.F. en fonction.
26. Pour éviter la rupture instantanée de la transmission, ne jamais déplacer la tarière d'un trou à l'autre ou la transporter pendant que la vis est en phase de rotation. Ceci pourrait provoquer des blessures en raison de pièces volantes de la transmission cassée.
27. Ne pas utiliser la tarière sur des flancs de coteaux raides. Quand on creuse dans un terrain en colline ou inégal, positionner le tracteur avec la tarière en montée et l'avant du tracteur en descente. Quand la tarière est en descente, le tracteur pourrait basculer quand la vis est retirée de son trou.
28. Ne jamais positionner la pointe de la vis à la main quand le tracteur est en marche.
29. Ne jamais positionner la pointe de la vis en mettant les mains sur la vis, le boîtier à engrenages, le châssis, ou sur la transmission.
30. Tenir éloignés mains, pieds, cheveux, bijoux et vêtements de tous les organes rotatifs de la tarière.
31. Pour éviter l'enchevêtrement et d'éventuelles blessures graves et même mortelles, ne jamais utiliser son propre poids pour essayer de pousser la vis dans le sol. Une force supplémentaire ne peut être ajoutée à une tarière que suivant les recommandations du fabricant.
32. Ne jamais utiliser des extensions de la vis ou d'autres accessoires non originaux avec la tarière.
33. Les bords usagés ou une pointe légèrement arrondie peuvent empêcher la pénétration de la vis. Contrôler l'usure avant chaque emploi et remplacer les parties détériorées.
34. Ne pas enlever la terre d'une vis en rotation à l'aide d'une pelle, celle-ci pourrait être prise et projetée par la vis.

35. Ne pas commencer le travail avec la tarière sans s'assurer que toutes les protections soient bien installées et fixées à la machine.
36. Avant de transporter la tarière, arrêter la P.D.F. et attendre que la vis arrête la rotation.
37. Faire toujours attention en utilisant une tarière.

## 2.02 - Démarrage et arrêt

1. S'assurer que personne ne soit aux alentours de la machine avant de commencer le travail.
2. S'assurer que le levier de vitesse du tracteur soit au "point mort", avant de démarrer le moteur.
3. La prise de force du tracteur fournit le mouvement à la tarière. Référer toujours au manuel d'entretien et d'utilisation du tracteur pour les instructions regardant l'embrayage et le débrayage de la prise de force. Employer toujours la P.D.F. qui tourne à une vitesse de 540 tr/min. Se familiariser avec les procédures de démarrage et d'arrêt rapide du tracteur et de la tarière pour éventuellement faire face à des situations imprévues ou d'urgences.
4. Avant d'embrayer la prise de force s'assurer que les tours du moteur soient bas. Une fois que la prise de force a été embrayée mais avant de commencer le travail, augmenter progressivement la vitesse de la P.D.F. jusqu'à 540 tr/min. et maintenir cette vitesse idéale pendant le reste du travail.
5. Contrôler la protection de la P.D.F. du tracteur. S'assurer qu'elle soit en bonne condition et bien attachée. Dans le cas contraire il faut la remplacer.
6. Si vous heurtez accidentellement un obstacle, arrêter le moteur et contrôler la machine afin de vérifier les éventuels dégâts avant de reprendre le travail.
7. Ne jamais embrayer la P.D.F. avant que la tarière se trouve en position rabaisée et stationne sur le sol. Après avoir creuser le trou, soulever la vis et désengager la P.D.F. dès que la vis est sortie du sol. Ne jamais soulever la tarière tant que la vis ne s'est pas arrêtée complètement.
8. Prendre toutes les précautions possibles si l'on laisse la machine sans surveillance: débrayer la P.D.F., mettre le frein de stationnement, arrêter le moteur et enlever la clef de contact. Garer sur une zone plate.

## 2.03 - Autocollants de sécurité



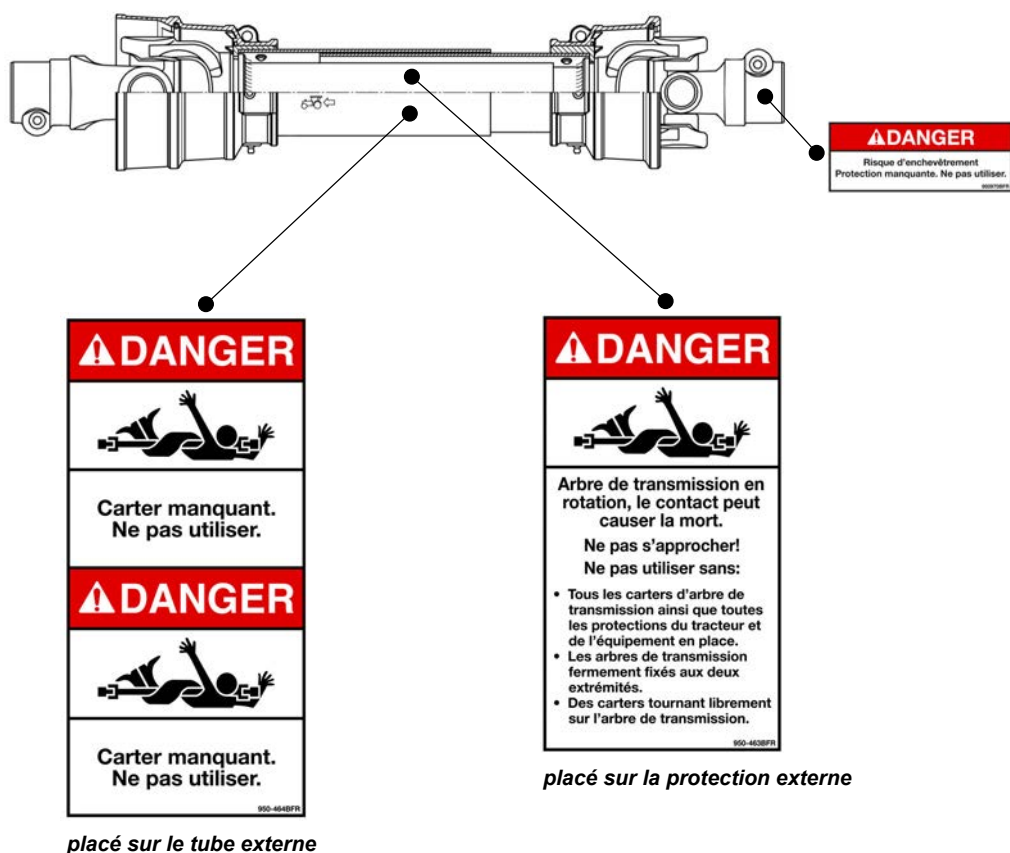
**ATTENTION:** suivre rigoureusement toutes les opérations de sécurité et les instructions indiquées sur les autocollants de sécurité. Ne pas permettre à des personnes ou des animaux de se trouver aux alentours de la machine, quand celle-ci est en fonctionnement. Remplacer les autocollants perdus ou abîmés.

1. Lire et suivre rigoureusement toutes les opérations de sécurité et les instructions indiquées sur les autocollants appliqués sur la machine (**voir fig. 2**).

2. Avant de descendre du tracteur, s'assurer que les organes en mouvement de la machine se soient arrêtés, que le moteur soit éteint, que le frein à main soit engagé et que la clef de contact soit enlevée du tableau de bord du tracteur surtout si celui-ci est laissé non gardé.
3. Se tenir à distance de la vis en rotation et de l'arbre à cardan.
4. S'assurer que les protections et les garde-fous de la machine soient toujours en place et en bonnes conditions.
5. Ne pas permettre à des personnes de se trouver aux alentours de la machine, quand celle-ci est en fonctionnement.
6. Ne pas transporter de passager sur la machine ou sur le tracteur.
7. Ne faire aucune opération de réglage, quand le moteur du tracteur est en fonctionnement et que les organes de la machine sont en mouvement.
8. Avant d'effectuer des réglages, s'assurer que la machine soit posée de façon sûre et stable.

L'Usine est disposée à fournir gratuitement un set des autocollants concernant la sécurité, si les originaux appliqués à la machine ont été perdus ou se sont abîmés. Dans la demande faire toujours référence au formulaire de garantie, indiquant le numéro de série, ainsi que le modèle et l'année d'achat de la machine.

**Fig. 2 - Autocollants de sécurité - cardan; à remplacer immédiatement en cas de perte.**

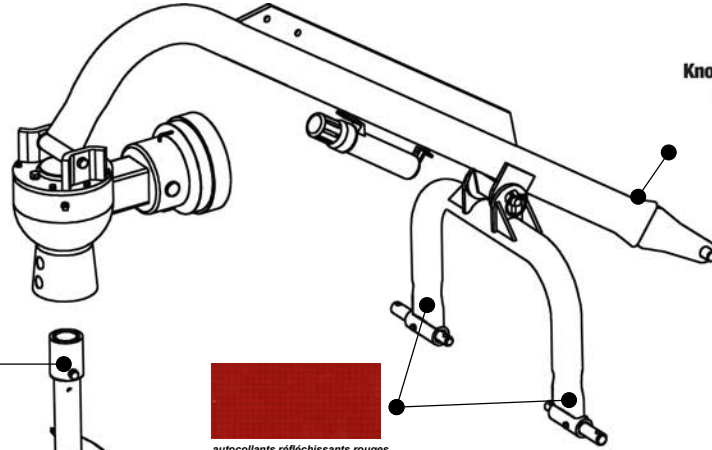


Autocollants de sécurité - machine; à remplacer immédiatement en cas de perte.



Know what's below.  
Call before you dig.

950-9428



**⚠ DANGER**

Protection manquante quand ceci est visible

Ne pas utiliser  
Risque d'enchevêtrement peut causer des blessures graves ou la mort

*If you don't speak French, please ask that these instructions be explained to you.*

9501098FR



autocollants réfléchissants rouges

**⚠ DANGER**

Risque d'enchevêtrement  
Pour éviter des blessures graves ou la mort:

*If you don't speak French, please ask that these instructions be explained to you.*

Lire attentivement le livret d'utilisation avant d'utiliser l'équipement.

- Ne pas travailler sans toutes les protections et gardes en place.
- Ne faire fonctionner qu'à partir du siège du tracteur.
- Ne laisser personne s'approcher à aucune partie de l'équipement, de l'arbre de transmission et de la vis lors de l'utilisation. Toute personne doit se tenir à plus de 8 mètres (25') de la tarière quand celle-ci est en fonctionnement.
- Ne pas utiliser le poids du corps pour forcer la vis dans le terrain ou pour mettre en position la pointe de la vis lorsque celle-ci est en rotation.
- Ne jamais remplacer le bouton de sécurité de l'arbre à cardan ou les boulons qui serrent la vis sur la tarière avec des boulons différents que ceux conseillés par le constructeur.
- Ne pas perforent autour des lignes de service souterraines sans avoir précédemment vérifié avec les autorités.
- Ne pas travailler lorsque la vis est à plus de 30 cm, (12") du niveau du terrain. L'arbre de transmission pourrait se lar, endommager l'équipement et causer des blessures graves à l'opérateur.
- Arrêter la rotation de la vis avant chaque déplacement, changement de position ou pendant le transport de la machine.

9501098FR

**⚠ DANGER**

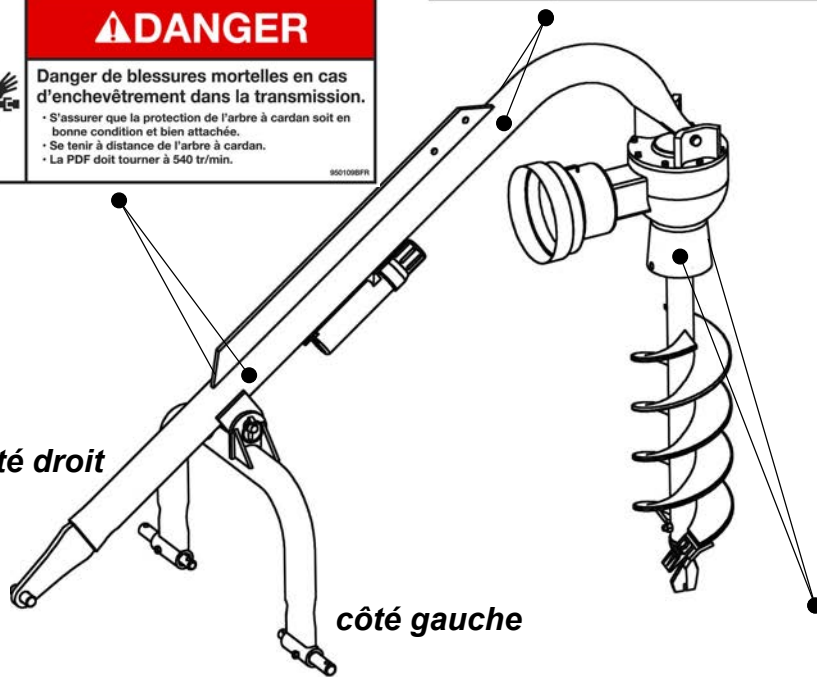
Danger de blessures mortelles en cas d'enchevêtrement dans la transmission.

- S'assurer que la protection de l'arbre à cardan soit en bonne condition et bien attachée.
- Se tenir à distance de l'arbre à cardan.
- La PDF doit tourner à 540 tr/min.

9501098FR

côté droit

côté gauche



**⚠ DANGER**

Vis en rotation, le contact peut causer la mort ou des blessures graves. Ne pas s'approcher!

9501098FR

## 3 - UTILISATION ET FONCTIONNEMENT

Vous avez acheté une tarière qui est fabriquée avec des tuyauteries à parois et un boîtier à engrenages robuste pour garantir la fiabilité soit qu'elle soit destinée pour des utilisations industrielles, agricoles ou paysagistes. Les tarières des séries PHD existent en 4 modèles (PHD-100, PHD-200, PHD-300 & PHD-400) et les vis varient de 6" pour les petites tarières, jusqu'à des trous de 30" pour les arbres avec leur mottes. Les couteaux et la pointe de la tarière peuvent être facilement remplacées. La transmission est complètement protégée par un boulon de sécurité. On peut trouver en option: un kit de portance hydraulique (pour les modèles PHD-200, PHD-300 & PHD-400) qui permet une force de forage dans des conditions de terrain dur; un support d'attelage pour un stockage facile et sûr et une poignée de positionnement qui est montée sur le boîtier à engrenages de la tarière pour permettre à l'opérateur de positionner facilement la pointe de la vis sur le sol à partir du siège du tracteur.

### 3.01- Normes de sécurité



**ATTENTION:** la recherche de la sécurité maximum a été le premier objectif que les concepteurs de nos machines se sont fixés au moment de leur dessin. Toutefois, n'importe quels engagements donnés par notre Société pour la réalisation de produits toujours plus sûrs, peuvent être anéantis, lors même d'un seul épisode d'imprudence de la part de l'opérateur. La prévention contre les accidents et la sécurité au travail doivent représenter, pour autant, un engagement même de la part de celui qui utilise les machines et qui doit toujours agir avec une grande prudence en se conformant aux consignes de sécurité énoncées dans le présent manuel.

1. L'utilisation de la machine, même complète avec protections de sécurité, présente des dangers potentiels qui ne peuvent être prévenus par des solutions relatives au projet ou à leur production. Avant de commencer le travail, l'opérateur doit lire et comprendre ce livret d'entretien et d'utilisation en prêtant une particulière attention aux normes de sécurité.
2. Ne pas travailler avec le tracteur et la tarière quand vous êtes fatigué ou sous usage de médicaments.
3. Ne pas permettre à des personnes de se trouver au moins de 8 m. (25') de la tarière en fonctionnement. Ne pas permettre l'emploi de la machine par du personnel non initié à son utilisation.
4. Avant de commencer le fonctionnement, enlever les objets qui pourraient s'enrouler autour de la vis ou pourraient être projetés. Contacter les entreprises publiques locales pour s'assurer qu'il n'existe aucun faisceau de lignes de gaz, de câbles électriques, dans la zone de travail. Contrôler qu'il n'y ait pas de trous, racines, fossés, ou d'autres obstacles qui pourraient provoquer l'inclinaison du tracteur.

5. La majorité des accidents concernent des personnes qui sont restées accrochées dans l'arbre à cardan ou dans la vis. Ces accidents sont plus fréquents quand la machine a été prêtée ou louée à des personnes qui n'avaient pas lu le livret d'entretien ou qui n'étaient pas initiées à son utilisation.
6. Avant de descendre du tracteur, débrayer la prise de force, mettre le frein à main, enlever la clef de contact du tableau de bord du tracteur et s'assurer que la vis soit arrêtée. Ne jamais laisser sans garde la machine et le tracteur avec la clef de contact introduite sur le tableau.
7. Tenir éloignés de la machine, mains, pieds, cheveux, bijoux et vêtements quand les organes rotatifs de la tarière sont en mouvement (arbre à cardan et vis).
8. Ne jamais permettre à des passagers de monter sur la tarière ou sur le tracteur. Il n'y a pas d'endroits sûrs pour les passagers.
9. Ne pas permettre à des personnes de se trouver à côté ou derrière la vis en rotation.
10. Avant de reculer, débrayer la machine et regarder en arrière avec attention.
11. Avant de commencer le travail s'assurer que toutes les protections soient bien installées et fixées à la machine.
12. Cette tarière a été conçue pour être utilisée avec un tracteur équipé d'une prise de force qui tourne à une vitesse de 540 tr/min.
13. Les parties mécaniques de cette machine ont été conçues et testées pour opérer dans des conditions difficiles. Toutefois, même celles-ci peuvent se casser en cas de choc contre des pierres, des roches, des métaux, des racines etc. Après l'impact contre un de ces obstacles, il peut s'avérer que des composants de la machine se cassent et soient donc lancés à grande distance et avec force. Pour réduire les éventuels dégâts qui peuvent être causés, éviter que les couteaux et la pointe de la vis entrent en contact avec ces objets.
14. Contrôler fréquemment les couteaux et la pointe de la vis. Ils doivent être affilés, sans entailles ou fissures et bien fixés.
15. Arrêter la machine immédiatement après avoir heurté un obstacle. Eteindre le moteur, inspecter et réparer tous les dégâts avant de reprendre le fonctionnement.
16. S'assurer que sur le terrain il n'y ait pas de trou, de rochers, de racines ou d'autres dangers cachés. Se tenir à l'écart des chutes.
17. Ne pas faire fonctionner la tarière sur des coteaux escarpés. Quand on creuse dans un terrain en colline ou inégal, positionner le tracteur avec la tarière en montée et l'avant du tracteur en descente. Si la tarière est en descente, le tracteur pourrait basculer quand la vis est retirée de son trou.
18. L'attelage de la machine au tracteur peut occasionner un déséquilibre de poids. S'assurer que pas moins du 20% du poids du tracteur et de la machine soit placé sur les roues antérieures du tracteur. Contrairement la distribution du poids n'est pas balancé et le tracteur pourrait se renverser et provoquer des blessures graves ou mortelles. Le poids supplémentaire doit être mis sur les roues antérieures ou en rajoutant un lest à l'avant du tracteur sans dépasser la certification de poids "ROPS". Peser le tracteur et l'équipement. Ne pas deviner et ne pas évaluer!
19. Contrôler la machine à des intervalles périodiques<sup>2</sup>. S'assurer que la boulonnerie soit bien serrée. Contrôler que sur la machine il n'y ait pas des composants cassés ou usés.

---

<sup>2</sup> Voir le chapitre 4 - Entretien.

20. Utiliser exclusivement l'arbre à cardan d'origine, fournit avec la machine au moment de l'achat, complet avec les protections de sécurité correspondantes. Ne jamais remplacer le boulon de sécurité de l'arbre à cardan ou les boulons qui serrent la vis sur la tarière avec des boulons plus longs que ceux conseillés dans le livret d'entretien. Il est probable qu'une fermeture plus longue et protubérante puisse saisir des vêtements ou des gants larges, ce qui peut provoquer de graves blessures même mortelles.

### 3.02 - Préparation

**Note pour le revendeur:** le contrôle préliminaire du montage et du graissage de la machine sont effectués par le revendeur. Il doit s'assurer que la machine est en parfaite condition et qu'elle soit prête à l'utilisation. En outre, il doit s'assurer que le client soit informé des mesures de sécurité et soit au courant de la bonne utilisation de la machine. Il doit pour finir dresser la liste de contrôle avant livraison<sup>3</sup>.

### 3.03 - Contrôle avant de commencer le travail

**IMPORTANT:** avant de commencer le travail contrôler:

1. d'avoir lu entièrement et compris le livret d'entretien.
2. Que le niveau d'huile du boîtier à engrenages soit correct.
3. Que les croisillons de l'arbre à cardan soient graissés.
4. Que soit enlevé de la vis et de l'arbre à cardan, tous les corps étrangers tels que corde, branche, herbe etc.
5. Que toute la boulonnerie soit bien serrée<sup>4</sup>.
6. Que le sens de rotation et le nombre de tours de la prise de force du tracteur soient compatibles avec la machine.
7. Que toutes les protections de sécurité soient à leur place et bien fixées.
8. D'avoir débarrassée la zone des objets qui pourraient s'enrouler autour de la vis ou être projetés.
9. D'avoir contacté les sociétés publiques locales pour s'assurer qu'il n'existe aucun faisceau de ligne de gaz, de câbles électriques, etc., dans la zone de travail.
10. Qu'il n'y ait pas de trous, racines, fossés, ou d'autres obstacles qui pourraient provoquer l'inclinaison du tracteur.
11. D'avoir prévu et marqué l'endroit où l'on souhaite creuser les trous.
12. Que toute personne se trouve au moins à 8 m. (25') de distance.
13. Ne jamais permettre à des personnes de se trouver à côté ou derrière la tarière en mouvement.
14. D'avoir contrôlé soigneusement, **avant** d'atteler la vis, que la tarière ne se lie pas contre le châssis du tracteur. Pour creuser correctement, la tarière doit être capable de s'élever ou de s'abaisser sur toute la course du bras de relevage sans se lier contre le tracteur. Si elle se lie, régler l'attelage 3 points du tracteur de façon que tous les mouvements soient libres.

<sup>3</sup> Voir le chapitre 7 - Liste de contrôle.

<sup>4</sup> Voir le tableau 3 - Couples de serrages des boulons, page 34.



**DANGER:** se tenir toujours à distance de l'arbre à cardan et de la vis quand la P.D.F. est embrayée et ceux-ci sont en mouvement. L'enchevêtrement dans l'arbre à cardan ou dans la vis peut causer des blessures graves ou la mort. Avant de travailler autours de l'attelage, d'effectuer des réglages, de mettre ou d'enlever l'arbre à cardan, de nettoyer la machine, débrayer la P.D.F., mettre le frein à main, arrêter le moteur du tracteur et enlever la clef de contact.

### 3.04 - Montage et attelage au tracteur

Ci-après Vous trouverez les instructions d'assemblage pour la tarière. Lisez entièrement ce manuel avant d'assembler la machine. En cas de questions concernant l'assemblage ou le fonctionnement de cette tarière, contactez le concessionnaire ou la Société.

<b>Ci-après une liste des éléments inclus dans le transport de la tarière:</b>			
1	Châssis (bras de la tarière) avec:	1	Boîte porte livret et livret d'entretien et d'utilisation
1	Attelage 3 points avec:	1	Cheville Ø25x148
		1	Goupille de sécurité
1	Boîtier à engrenages avec:	1	Axe 7/8"
		2	Goupille de sécurité
		1	Protection boîtier
		1	Protection vis
1	Arbre à cardan		
1	Sac de quincaillerie raccordé à l'axe du boîtier à engrenages complété avec:	1	Grain avec un écrou hexagonal
		1	3/8"x3" boulon de sécurité grade 2 (pour PHD-200, 300 & 400) ou; 1/4"x2.5" boulon de sécurité grade 2 (pour PHD-100)
		1	3/8" écrou (pour PHD-200, 300 & 400) ou; 1/4" écrou (pour PHD-100)
		2	Boulons M12-1.75x90
		2	Ecrous hexagonaux M12-1.75
		2	Rondelles d'arrêt Ø12
S'assurer d'avoir tous les composants avant de commencer l'assemblage.			

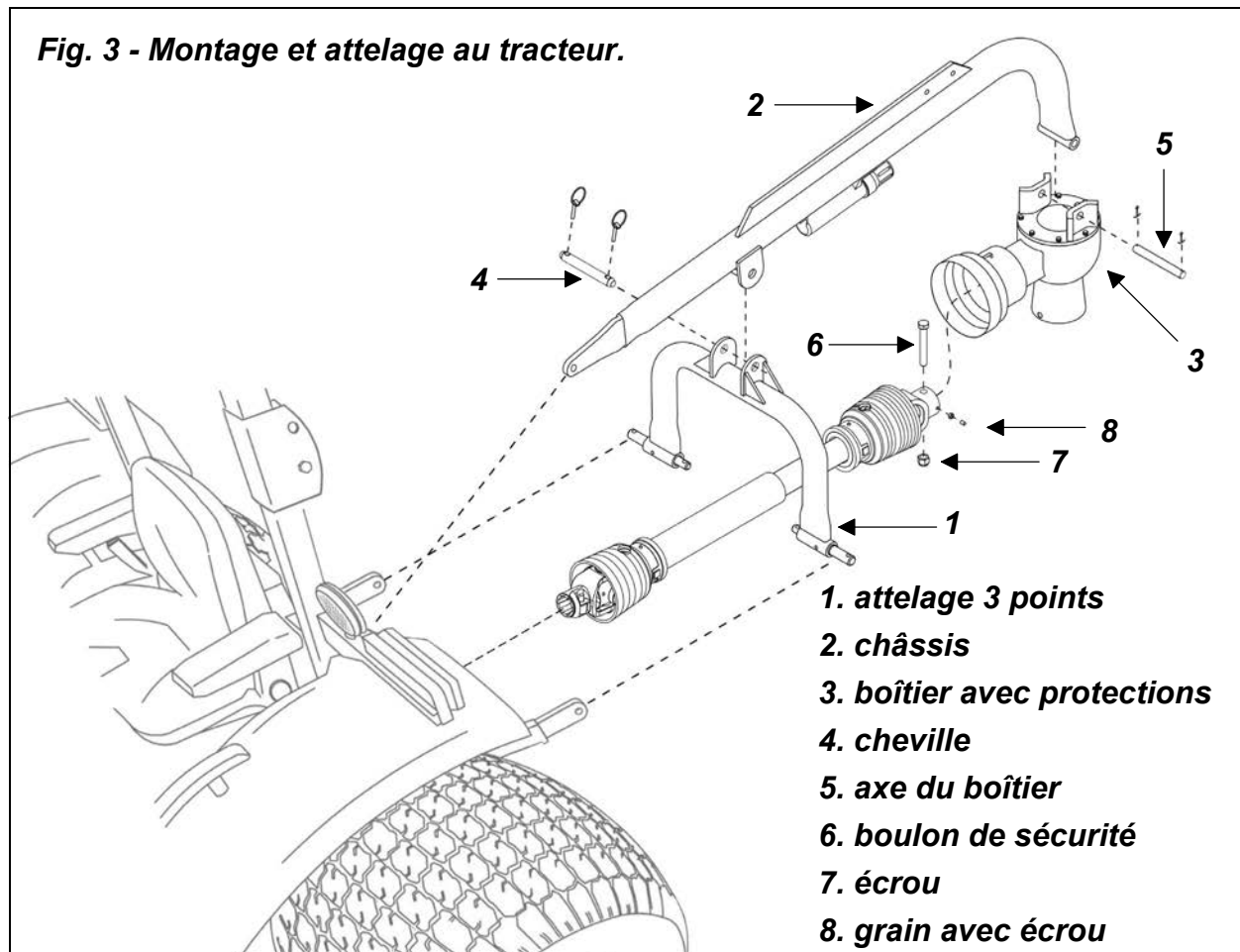


**ATTENTION:** faire attention aux bandes métalliques lors du coupage, elles sont sous tension et tranchantes et peuvent facilement blesser.



**AVERTISSEMENT:** il est recommandé d'utiliser l'équipement de protection personnelle qui inclus un casque dur, des lunettes, des chaussures et des gants

de protection durant l'installation, le fonctionnement, le réglage et l'entretien de la tarière et de la vis. Il est interdit de porter des cheveux longs, des vêtements larges ou des bijoux près des parties en mouvement.



**Pour assembler le châssis de la tarière procéder de la façon suivante (voir fig. 3):**

1. disposer toutes les parties à assembler.
2. Raccorder le boîtier à engrenages au bras de la tarière à l'aide de l'axe 7/8" et de goupilles de sécurité.
3. Relier le bras de la tarière à l'attelage supérieur du tracteur à l'aide du pivot du tracteur et de la goupille de retenue. Remarque: les tarières PHD-200, 300 et 400 sont fournies d'une douille de réduction au cas d'attelage à un tracteur de catégorie 1.
4. Relier l'attelage 3 points de la tarière à l'ensemble du bras à l'aide de la cheville Ø25x148 et des goupilles de sécurité fournies. Positionner l'attelage de façon à ce que les autocollants réfléchissants rouges soient visibles depuis l'arrière du tracteur. Puis relier l'attelage 3 points de la tarière à l'attelage inférieur du tracteur.
5. Relier les barres stabilisatrices du tracteur ou régler les raccords de barres stabilisatrices pour retenir la tarière en place (des 2 côtés).



**DANGER:** utiliser exclusivement l'arbre à cardan d'origine, fournit avec la machine au moment de l'achat, complet avec les protections de sécurité correspondantes. Ne jamais remplacer le boulon de sécurité de l'arbre à cardan ou les boulons qui serrent la vis sur la tarière avec des boulons plus longs que ceux conseillés dans le livret d'entretien. Il est probable qu'une fermeture plus longue et protubérante puisse saisir des vêtements ou des gants larges, ce qui peut provoquer de graves blessures même mortelles.



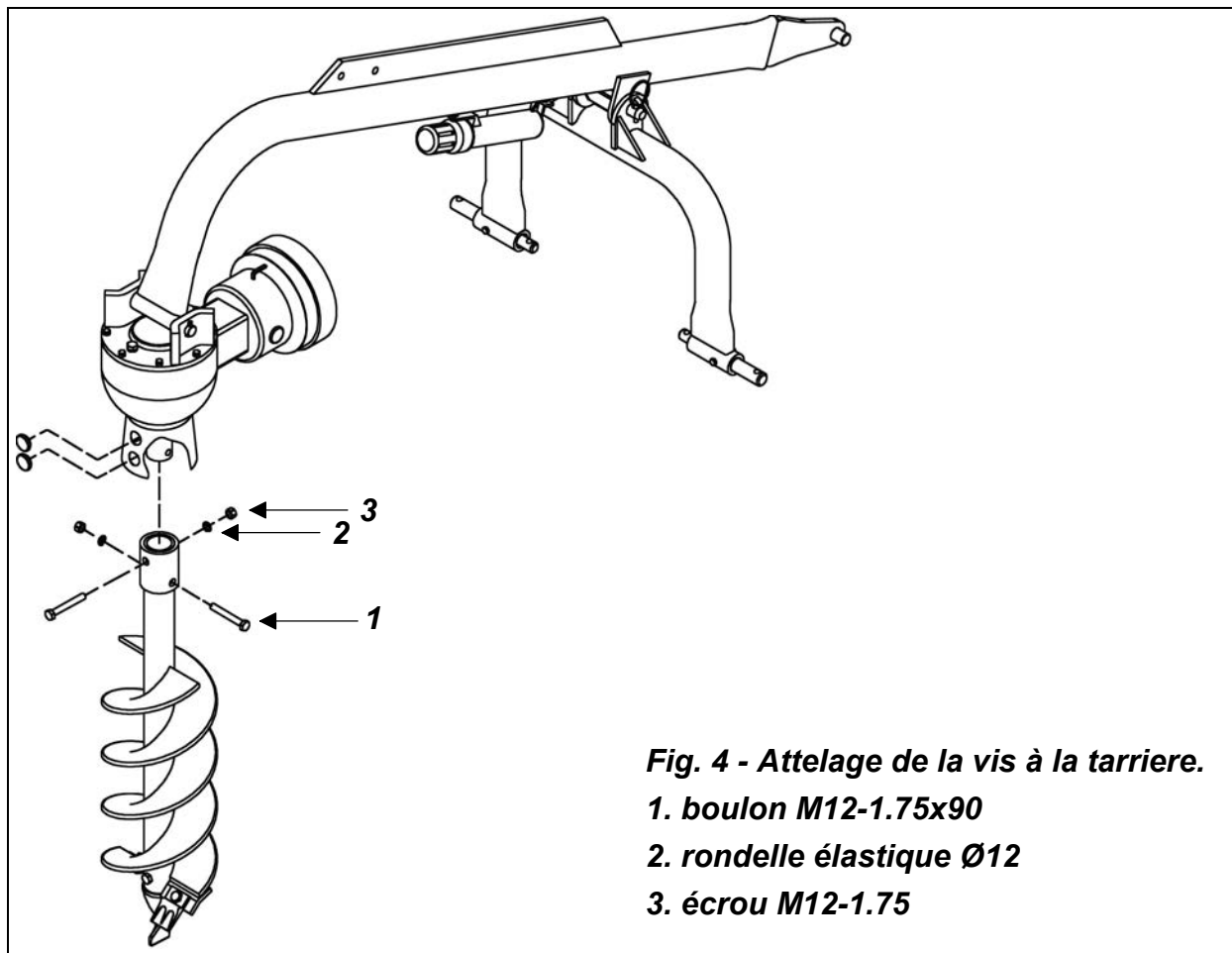
**ATTENTION:** cette machine est équipée d'un boulon de sécurité pour la protection de la P.D.F. et du boîtier à engrenages. Ne jamais remplacer le boulon de sécurité par quoi que ce soit de plus dur qu'un boulon grade 2. Toutes les garanties seront annulées si l'on utilise un boulon plus dur que celui de grade 2.

**Pour installer l'arbre à cardan procéder de la façon suivante:**

1. utiliser le relevage hydraulique du tracteur pour élever le bras de la tarière. Séparer les deux moitiés de l'arbre à cardan. Atteler la fourche du tube externe de l'arbre à cardan à la P.D.F. du tracteur en poussant dans la cheville de détachement rapide et en couissant la fourche sur la transmission du tracteur. Atteler la fourche du tube interne de l'arbre à cardan au boîtier à engrenages de la tarière à l'aide du boulon de sécurité 3/8"x3" grade 2 (sur le PHD-200, PHD-300, et PHD-400) ou du boulon de sécurité 1/4"x2.5" grade 2 (sur le PHD-100) et de l'écrou.
2. Elever et abaisser la tarière (**sans la vis attelée**) avec l'attelage 3 point du tracteur pour s'assurer que l'arbre à cardan se trouve à au moins 5 cm. (2") du fond sur sa position plus courte de travail et une superposition minimum de 15 cm. (6") dans sa position plus longue de travail. Faire référence à la **section 4.03<sup>5</sup>** de ce livret, si l'on voit que l'arbre à cardan est trop long et doit d'être raccourci. Contacter le concessionnaire local si l'arbre à cardan est trop court pour le tracteur. Si la transmission possède une longueur correcte procéder à la phase 3 ci-dessous.
3. Appliquer de la graisse multifonctions à l'intérieur de la moitié externe de l'arbre à cardan et réunir les deux arbres.
4. **Remarque:** l'arbre à cardan demande l'utilisation d'un grain de sécurité (i.e. vis sans tête de sécurité) pour l'empêcher de sortir du boîtier à engrenages au cas où le boulon de sécurité est cisailé (**voir n° 8, fig. 3**). Tourner complètement le grain de sécurité dans l'arbre de la P.D.F. et dans la rainure de l'arbre d'entrée du boîtier à engrenages. Dévisser la vis sans tête d'un quart de tour au maximum et l'assurer à l'aide d'un écrou hexagonal.
5. L'arbre à cardan devrait être déplacé en avant et en arrière pour s'assurer que les deux extrémités soient bien fixées au tracteur et au boîtier à engrenages.
6. Installer les deux chaînes de sécurité de la transmission. Une, doit être accrochée dans l'ouverture de la protection de l'arbre à cardan et au tracteur pour restreindre la rotation de la protection externe. La seconde, doit être accrochée dans l'ouverture

<sup>5</sup> Voir la section 4.03 - Arbre à cardan, pour des instructions plus détaillés.

de la protection de l'arbre à cardan et à la tarière pour restreindre la rotation de la protection interne.



**Pour installer la vis à la tarière procéder de la façon suivante (voir fig. 4):**

1. positionner la vis sous le boîtier à engrenages de la tarière.
2. Enlever les capuchons en plastique sur la protection du boîtier à engrenages.
3. Atteler la vis au boîtier à engrenages à l'aide de deux boulons M12x90, de rondelles d'arrêt et d'écrous hexagonaux. Serrer au couple de façon appropriée.
4. Réinstaller les deux capuchons sur la protection du boîtier à engrenages.
5. Après avoir complété l'assemblage, inspecter complètement la machine pour être sûr que tout le matériel a été complètement serré et lubrifié et contrôler le niveau d'huile du boîtier à engrenages.



**DANGER:** il est important de garantir un couplage sûr de l'accessoire sur le tracteur pour éviter des blessures ou des dégâts à l'accessoire et au tracteur.

Utiliser cet accessoire avec les tracteurs dans les plages de puissance correctes<sup>6</sup>. N'utiliser jamais cette machine avec des tracteurs de puissance plus élevée de ce qui est recommandé.



**ATTENTION:** contrôler que la P.D.F. du tracteur soit réglée sur 540 tr/min. et qu'elle tourne dans le sens des aiguilles d'une montre quand on la regarde en se mettant à l'arrière du tracteur.



**ATTENTION:** s'assurer que la pression des pneus du tracteur soit correcte. Suivre les conseils indiqués dans le livret d'entretien et d'utilisation du tracteur.

### 3.05 - Démarrage

Il est fondamental que tous ceux qui sont impliqués dans l'assemblage, le fonctionnement, l'entretien et le stockage de l'équipement soient attentifs, engagés, prudents et formés de façon appropriée sur la sécurité.



**DANGER:** avant de commencer à creuser appeler le 811 (aux Etats-Unis) ou visiter [digssafecanada.ca](http://digssafecanada.ca) (au Canada) ou autrement consulter les sociétés de services publics locaux pour qu'elles identifient les lignes de gaz souterraines, de câbles électriques, etc., dans la zone de travail.



**DANGER:** cette tarière a été conçue pour être utilisée par un seul opérateur à partir du siège du tracteur. L'opérateur a la responsabilité de vérifier que personne ne se trouve dans un espace de huit mètres (8 m.) (vingt-cinq pieds, 25') de la tarière quand elle est en marche.



**DANGER:** rester à l'écart de la vis et de l'arbre à cardan quand la tarière est en fonction. Dans le cas contraire il pourrait se produire des blessures graves ou mortelles.

---

<sup>6</sup> Voir le tableau 1, Caractéristiques techniques, page 33.



**AVERTISSEMENT:** rester sur le siège sur le tracteur durant le fonctionnement de la tarière. Aider la machine à la main peut provoquer de graves blessures même mortelles.



**AVERTISSEMENT:** ne jamais positionner la pointe de la vis en mettant les mains sur la vis, le boîtier à engrenages, le châssis, ou sur l'arbre à cardan quand il y a quelque signe de rotation de la transmission ou de la vis ou si le tracteur est en marche.



**ATTENTION:** ne jamais embrayer la P.D.F. quand la pointe de la vis est à plus de 3 cm. (1') au-dessus du sol.

Suivre les procédures suivantes pour commencer le travail:

1. la vis doit travailler en position verticale. Pour la régler sur une position verticale, élever la pointe de la vis au-dessus du sol et tourner la manivelle de nivellement sur la barre de levage du tracteur jusqu'à ce que la vis soit verticale. Quand la P.D.F. est débrayée, baisser lentement la vis jusqu'à ce que la pointe effleure juste le sol. Déplacer lentement le tracteur en avant ou en arrière (de façon suffisante) jusqu'à ce que la vis soit verticale relativement au sol.
2. Mettre les freins du tracteur.
3. Mettre le tracteur au point mort.
4. Quand la pointe de la vis est abaissée au sol, placer la vitesse du moteur sur marche à vide, puis embrayer la P.D.F. S'assurer que la pointe de la vis soit posée sur le sol avant d'embrayer la P.D.F.
5. Augmenter la vitesse de façon que la terre soit transportée du trou. Se référer au manuel de l'opérateur du tracteur pour des conseils sur la vitesse de la P.D.F.
6. La P.D.F. ne doit en aucun cas marcher à plus de 540 tr/min.
7. Dans de nombreux types de terrains, il pourrait être nécessaire de réduire la force d'aspiration (ou vitesse de pénétration) de la vis, en déplaçant le levier de contrôle hydraulique du tracteur sur la position d'arrêt "HOLD" ou de relevage "RAISE".
8. Ne jamais utiliser le poids du corps pour aider la vis à pénétrer dans le sol. Quand le sol est trop dur pour être pénétré avec la pointe et les couteaux couramment montés il est conseillé de les remplacer et d'essayer de nouveau. Ce sont des parties remplaçables qui doivent être dans de bonnes conditions pour pénétrer.
9. Si vous avez des difficultés à pénétrer dans un sol dur, faire référence au **chapitre 6, Problèmes et solutions**, de ce livret.
10. Quand la vis a été abaissée d'environ 30 cm. (un pied) dans le sol, élever la vis presque en dehors du trou pour enlever la terre, puis percer plus profondément et élever la vis de nouveau. Répéter cette procédure jusqu'à ce que l'on ait atteint la profondeur du trou désirée.

11. Une fois que la vis creuse un trou, le tracteur ne peut être déplacé. S'assurer d'avoir engagé le frein du tracteur. Si le tracteur bouge pendant que la vis se trouve dans un trou, il pourrait y avoir des dégâts à la vis ou dans le boîtier à engrenages (non couverts par la garantie).
12. S'assurer que la vis soit complètement sortie du trou avant d'essayer de déplacer le tracteur.
13. Ne pas enlever la terre à la pelle d'une vis en rotation car la pelle peut être prise et projetée par la vis.
14. Laisser la prise de force débrayée quand on se déplace entre les trous.

**Laisser les protections en place tout le temps.**

### **3.06 - Transport**



**ATTENTION: toutes les opérations de transport de la machine attelée au tracteur doivent s'effectuer en respectant les normes de loi.**

Avant le transport:

1. choisir une vitesse d'avancement prudente et appropriée au transport particulier.
2. Faire attention au trafic sur les voies publiques; doter la machine des signalisations nécessaires prévues par les normes de loi en vigueur. Une plaque de montage est disponible pour attacher les insignes à la boîte de la tarière au cas où celles du tracteur ne soient pas visibles.
3. Réduire la vitesse quand vous devez négocier des courbes et prévoir les éventuels chocs de la machine contre des obstacles arrêtés ou en mouvement.

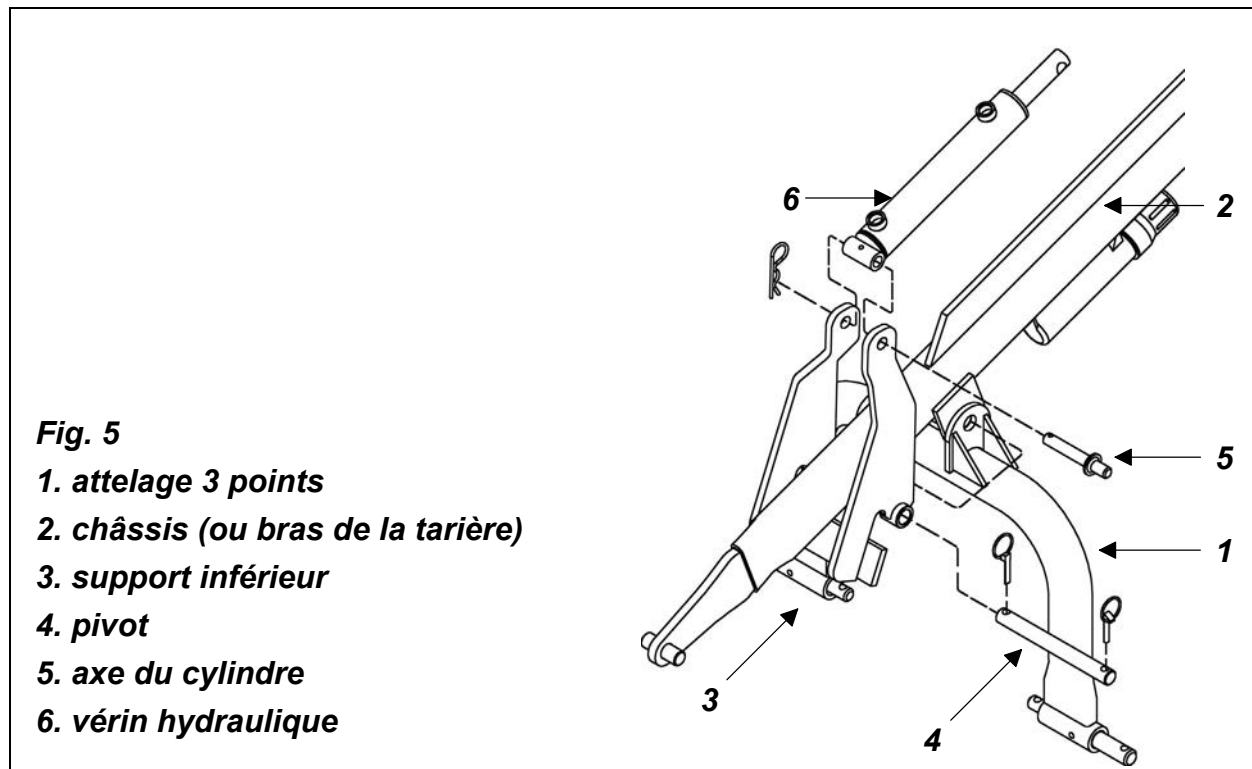
### **3.07 - Kit de portance hydraulique optionnel**

Le kit de portance hydraulique permet une force de pénétration supplémentaire dans des conditions de sol dur. Le kit consiste en un vérin qui s'attelle à la tarière à l'aide de plaques de montage. Il fonctionne au moyen du système hydraulique du tracteur et fournit entre 300 et 500 lb. de poussée supplémentaire selon la configuration du montage.



**AVERTISSEMENT: les pertes d'huile hydraulique de haute pression peuvent pénétrer dans la peau en provoquant des blessures même mortelles ou la gangrène. Il faut être sûr d'enlever toute la pression de l'huile hydraulique avant de déconnecter les lignes et les tuyaux entre la tarière et le système hydraulique du tracteur. Contrôler les pertes d'huile à l'aide d'un carton, ne jamais utiliser les mains.**

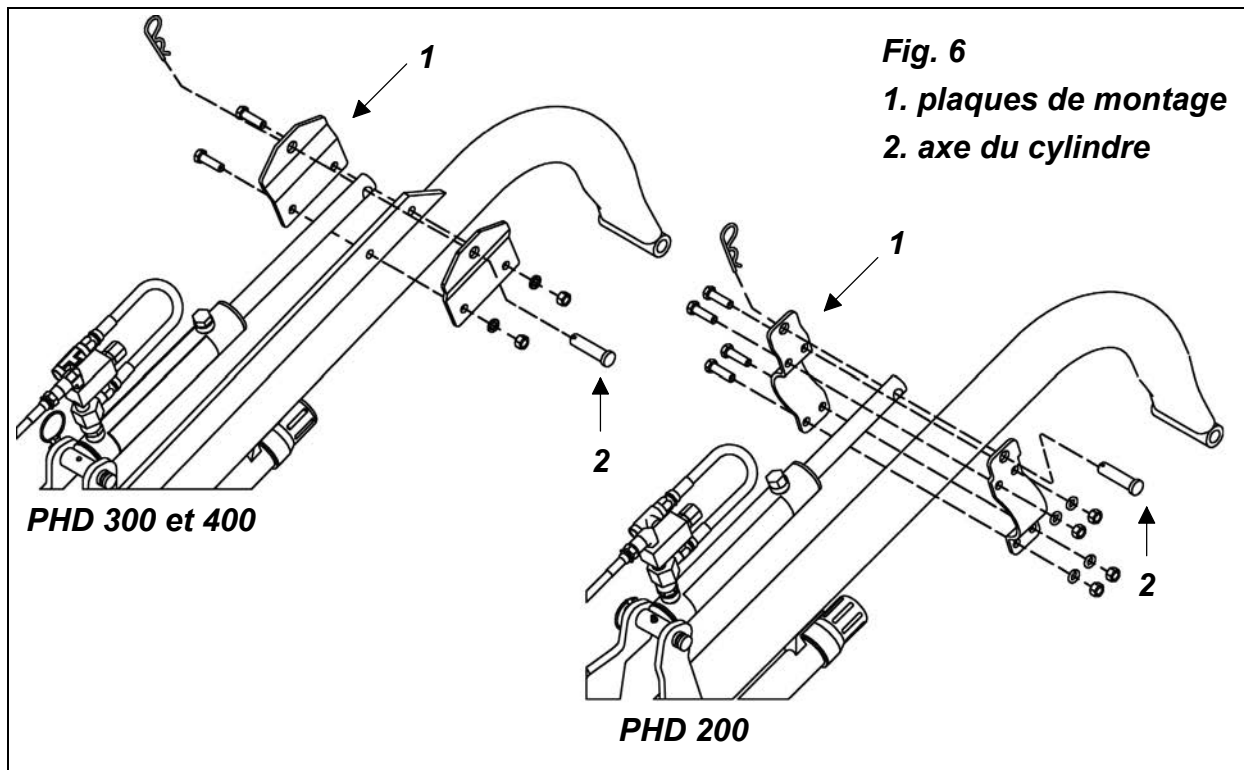
**IMPORTANT:** de sérieux dégâts peuvent se produire à la tarière et au kit de portance si le système hydraulique du tracteur ne possède pas de capacités de flottement.



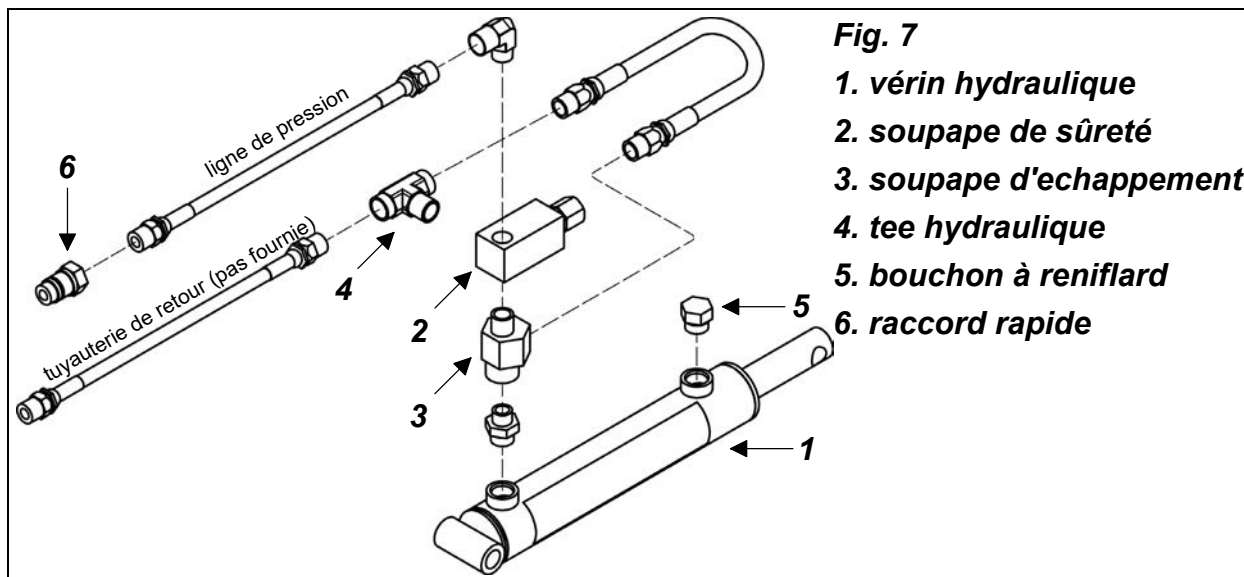
Pour assembler le kit de portance procéder de la façon suivante:

1. abaisser la tarière jusqu'à ce que la pointe de la vis s'appuie sur le sol.
2. Enlever le pivot qui connecte l'attelage 3 points au bras de la tarière.
3. Assembler le support inférieur (**voir n° 3, fig. 5**) au bras de la tarière et à l'attelage 3 points à l'aide du nouveau pivot (**voir n° 4, fig. 5**) qui est déjà installé sur le support. Introduire les deux goupilles dans le pivot.
4. Assembler les plaques de montage sur le bras de la tarière (**voir fig. 6**) à l'aide de boulons M12x45, de rondelles élastiques Ø12 et des écrous hexagonaux M12 qui sont fournis.
5. Monter le vérin hydraulique (**voir n° 6, fig. 5**) au sommet du support inférieur à l'aide de l'axe 3/4"x3.88" (**voir n° 5, fig. 5**) et de la goupille de sécurité. Monter l'extrémité inactive du vérin sur le support inférieur.
6. Monter l'autre extrémité du vérin hydraulique sur les plaques de montage (**voir n° 1, fig. 6**) à l'aide de l'axe 3/4"x3" (**voir n° 2, fig. 6**) et la goupille de sécurité fournie.
7. Les flexibles hydrauliques sont préassemblés à la soupape de sûreté et à la soupape d'échappement, connecter l'assemblage au vérin (**voir fig. 7**).
8. Connecter la tuyauterie de retour (qui n'est pas fournie avec l'accessoire) au tee hydraulique (**voir fig. 7**). Utiliser une bande téflon pour sceller les filetages au pas de gaz.
9. Connecter la ligne de pression à l'évacuation hydraulique du tracteur et la tuyauterie de retour au réservoir.

**IMPORTANT:** ne pas connecter la tuyauterie de retour à la prise éloignée du tracteur. Le châssis pourrait s'endommager si elle n'est pas correctement attelée au réservoir.

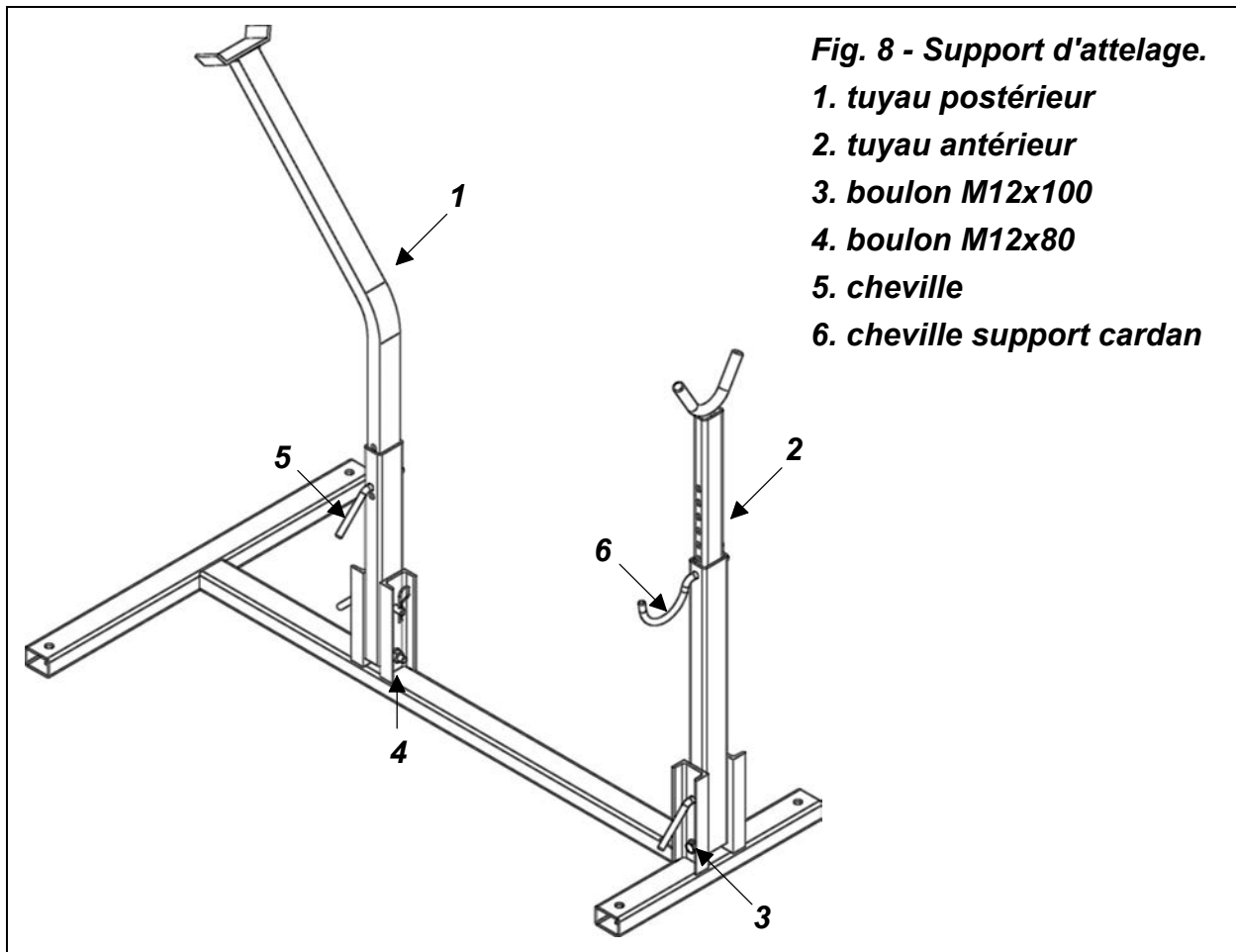


**ATTENTION:** la soupape de sûreté de la pression hydraulique est programmée à 1500 psi et ne devrait être changée. L'augmentation arbitraire de la pression pourrait provoquer des dégâts à l'équipement.



### 3.08 - Support d'attelage optionnel

Le support d'attelage peut être utilisé pour tous les modèles PHD. Il est idéal pour emmagasiner la tarière de façon appropriée et de prolonger sa durée en la conservant loin du sol. Le support d'attelage pliant permettra également un montage et un démontage faciles de la tarière au tracteur. Le support de l'attelage possède plusieurs options de réglage pour satisfaire les nécessités différentes.



**Fig. 8 - Support d'attelage.**

- 1. tuyau postérieur**
- 2. tuyau antérieur**
- 3. boulon M12x100**
- 4. boulon M12x80**
- 5. cheville**
- 6. cheville support cardan**

Pour assembler le support de l'attelage procéder de la façon suivante (**voir fig. 8**):

1. placer la base du support sur une surface plate.
2. Insérer le tuyau postérieur (côté du boîtier à engrenages) et antérieur (côté de l'attelage 3 points) dans le support de fixation sur l'embase du support et serrer en utilisant un boulon (utiliser le boulon M12x100 sur le tube antérieur et le boulon M12x80 sur le tube postérieur), deux rondelles plates (une pour chaque côté du support de fixation) et les écrous fournis.
3. Insérer une cheville dans l'ouverture supérieure des deux supports de fixation en s'assurant que la cheville la plus longue soit utilisée sur le support en 'Y' (antérieur) et l'assurer à l'aide de goupilles fendues.

4. Une fois que le support est placé sur une position permanente, l'assurer en plaçant des piquets ou des vis à tous les angles.



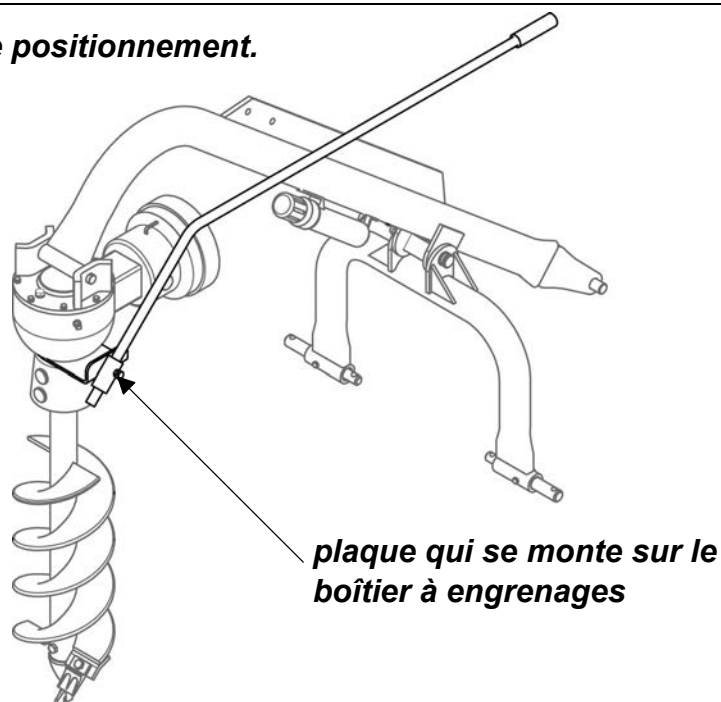
**DANGER:** arrêter le moteur, verrouiller le frein de stationnement et enlever la clé avant de démonter le tracteur.

Le support est pliable afin d'aider le positionnement de la tarière. L'enlèvement des chevilles inférieures sur chaque support de montage permettra aux tuyaux de se plier. Une fois que la tarière est correctement alignée sur l'embase du support, arrêter le tracteur et verrouiller les freins de stationnement avant de démonter le tracteur, élever les tubes antérieurs et arrières sur une position verticale et assurer de nouveau à l'aide des chevilles et des rondelles fendues enlevées au préalable, et abaisser avec précaution l'instrument sur le support. Déconnecter l'attelage 3 points, déconnecter l'arbre à cardan et détacher complètement tous les attelages avant de s'éloigner du support.

**IMPORTANT:** pour des raisons de stabilité le support a été conçu avec des ouvertures à toutes les extrémités de l'embase. L'utilisateur final est responsable de la fourniture de piquets à introduire dans le sol par les ouvertures et de la sélection d'un terrain approprié pour ancrer le support de façon sûre. Les piquets doivent être au moins d'une longueur de 30 cm. (12") pour éviter le culbutage de l'appareil.

### 3.09 - Poignée de positionnement optionnelle

*Fig. 9 - Poignée de positionnement.*



La poignée de positionnement (**voir fig. 9**) est montée sur le boîtier à engrenages de la tarière et permet de positionner avec attention la pointe de la vis sur le sol depuis le siège de l'opérateur. Elever la poignée pour déplacer la pointe de la vis vers le tracteur ou l'abaisser pour déplacer la pointe de la vis loin du tracteur. Cette option est disponible pour tous les modèles.

## 4 - ENTRETIEN



**DANGER:** avant de commencer n'importe quelle opération de réglage ou d'entretien, arrêter le moteur, mettre le frein à main, enlever la clef de contact et attendre que tout mouvement soit arrêté avant de descendre du tracteur. Poser de façon sûre la machine sur le sol à l'aide de blocs ou d'un support d'attelage<sup>7</sup>. Ne jamais se fier au relevage du tracteur afin de prévenir les éventuelles chutes accidentelles de la machine et d'éviter ainsi les possibles dommages personnels. Utiliser toujours, durant les opérations d'entretien, des vêtements et des accessoires pour la protection personnelle comme des gants et des lunettes. Ne jamais mettre les doigts dans les fentes de tôles afin d'éviter de possibles blessures aux mains.

### 4.01 - Normes de sécurité



1. L'acheteur est responsable de l'entretien périodique de la machine.
2. Garder l'endroit destiné à atelier pour les réparations et l'entretien, nettoyé et ordonné. S'assurer que les prises de courant électriques et les outils sont proprement mis à la masse. Utiliser une illumination adéquate pour le travail manuel.
3. S'assurer que cet endroit soit bien aéré et qu'il puisse s'ouvrir à l'extérieur pour disperser les éventuels gaz d'échappement dans le cas qu'il soit nécessaire d'allumer le moteur du tracteur. Les gaz d'échappement peuvent vous asphyxier.
4. N'effectuer aucune opération de réparation ou de réglage avec le moteur du tracteur en fonctionnement. Avant de commencer n'importe quelle opération d'entretien ou de réparation, arrêter le moteur, mettre le frein à main, enlever la clef de contact.
5. S'assurer que tous les organes en mouvement soient arrêtés avant d'effectuer l'entretien de la machine.
6. Fixer de façon sûre la machine avant d'effectuer n'importe quelle opération d'entretien.
7. Pendant les opérations d'entretien de la machine utiliser toujours des vêtements et des accessoires pour la protection personnelle, par exemple, lunettes, gants, chaussures etc.
8. Contrôler périodiquement le degré de serrage des boulons. S'assurer que toutes les goupilles de sécurité soient bien installées et à leur place.
9. Une fois terminées les opérations d'entretien et de réparation s'assurer que toutes les protections soient correctement remontées.

---

<sup>7</sup> Un support d'attelage optionnel pour poser la machine de façon sûre et stable est disponible sur demande, voir la section 3.08.

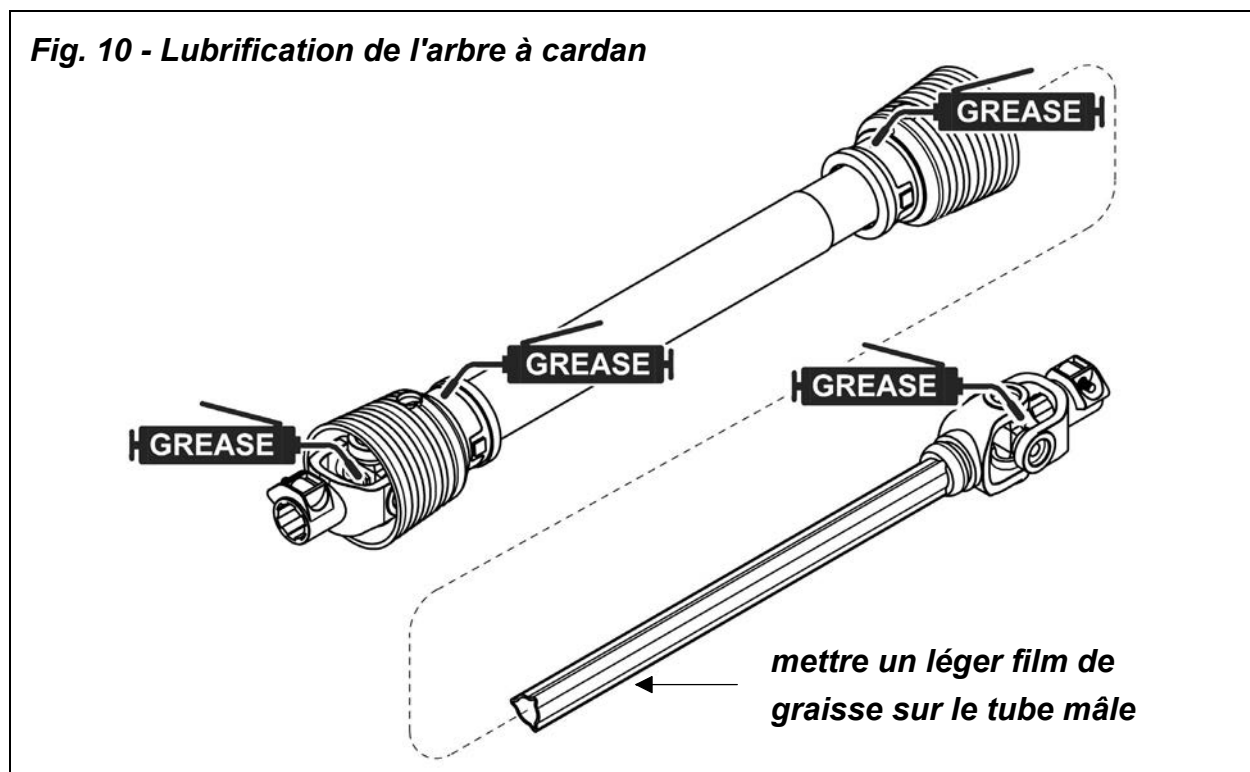
10. Ranger les outils et l'équipement utilisé.
11. Ne jamais remplacer les boulons hexagonaux par des boulons de moins de grade cinq, sauf disposition différente, c'est-à-dire des boulons de sécurité (i.e. de rupture)<sup>8</sup>.
12. Utiliser seulement des pièces de rechange et des accessoires d'origine. La garantie tombe, et pour autant l'usine décline toute responsabilité pour des dégâts dérivant de l'inobservation de cette norme.
13. N'apporter aucune modification, non autorisée à la machine. N'importe quelle modification peut altérer les conditions de sécurité de la machine et sa durée de vie. Si la machine a été modifiée, la garantie tombe et l'usine décline toute responsabilité pour les éventuels dégâts ou lésions provoquées.

## 4.02 - Contrôles périodiques

Pour simplifier nous avons résumé les limites de graissage périodiques, en heures de travail, en conditions normales. Une utilisation particulièrement intense de la machine, ou en condition lourde et pénible (poussière, humidité, présence de sel dans l'air) pourrait nécessiter un graissage et des contrôles plus fréquents.

Pour la lubrification générale, employer une graisse multigrade SAE. Il est nécessaire de nettoyer les graisseurs avant de graisser.

Pour le boîtier à engrenages, utiliser une huile SAE 90. Remplacer l'huile du boîtier après 200 heures de travail.



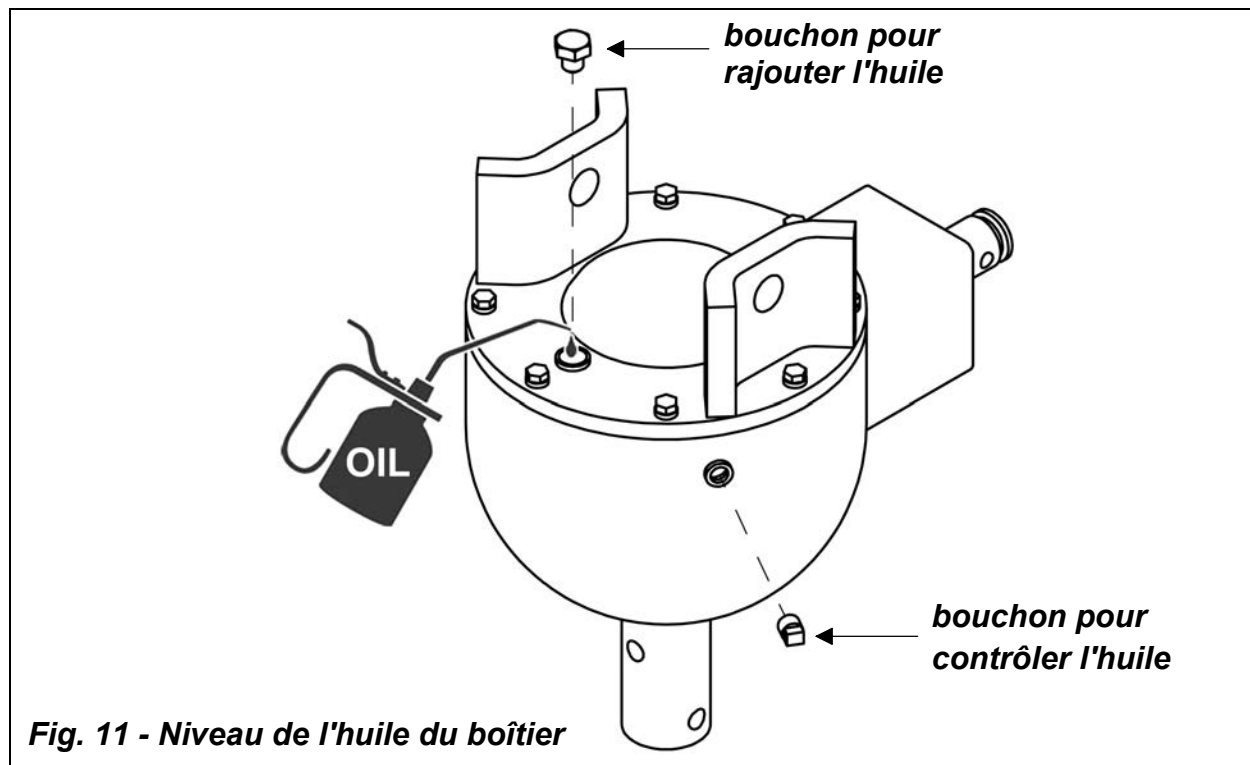
<sup>8</sup> Voir le tableau 3 - Couples de serrages des boulons, page 34.

Pendant l'opération vérifier la présence de vibration ou de bruits qui peuvent indiquer des roulements endommagés ou des pièces perdues.

### Remplacer immédiatement les protections endommagées ou perdues.

Toutes les 8 heures:

1. enlever les éventuels corps étrangers tels que: branches, herbes, papiers, etc., de la tarière.
2. Inspecter les dents et la pointe de la tarière pour usure excessive. L'importance de l'usure dépendra du type de terrain et des conditions du sol.
3. Nettoyer les dents et la pointe pour garantir une longue durée à la machine.
4. **Lubrifier l'arbre à cardan (voir fig. 10):** appliquer deux ou trois injections de graisse sur les coussinets du croisillon de la transmission et sur les anneaux de fixation.
5. Contrôler le boulon de sécurité (i.e. boulon de rupture) de l'arbre à cardan. Un boulon de rupture défectueux peut provoquer de graves dégâts à la machine. Un boulon de rupture de grade 2 qui mesure 1/4"x2.5" devrait toujours être utilisé sur le modèle PHD-100. Un boulon de rupture de grade 2 qui mesure 3/8"x3" devrait toujours être utilisé sur les modèles PHD-200, PHD-300, et PHD-400. **Ne jamais remplacer le boulon de rupture par n'importe quel boulon plus long ou d'un grade plus dur.**
6. **Niveau de l'huile du boîtier à engrenages (voir fig. 11):** contrôler l'huile en enlevant le bouchon de l'huile sur le côté arrière du boîtier à engrenages. Le niveau de l'huile devrait arriver jusqu'aux liaisons pied du trou. Le niveau de l'huile de la boîte à engrenages devrait être compris entre la moitié et les 2/3, éventuellement rajouter de l'huile SAE 90.



Toutes les 25 heures:

1. **contrôler que la boulonnerie soit bien serrée:** durant le fonctionnement les vibrations peuvent occasionner le dévissage des boulons. Contrôler périodiquement le serrage des boulons en les vissant avec un couple correct<sup>9</sup>.
2. Contrôler si les dents ou la pointe sont usagées, desserrées ou endommagées.

### 4.03 - Arbre à cardan



**DANGER:** utiliser toujours l'arbre à cardan d'origine, complet avec ses protections de sécurité. Lire attentivement le manuel d'utilisation et d'entretien de l'arbre à cardan fourni par le constructeur des cardans et le conserver.

Ne jamais remplacer le boulon de sécurité et les boulons de fixation de la vis avec des boulons plus longs que ceux conseillés dans ce livret d'entretien. Il est probable qu'une fermeture plus longue et protubérante puisse saisir des vêtements ou des gants larges, ce qui peut provoquer de graves blessures même mortelles.



**ATTENTION:** la machine est équipée avec un boulon de sécurité pour la protection de l'arbre à cardan et du boîtier. Ne jamais remplacer le boulon de sécurité avec un boulon plus robuste de grade 2. Les garanties tombent si un boulon plus robuste de grade 2 est employé.

**IMPORTANT:** contrôler toujours la longueur de l'arbre à cardan durant la mise au point initiale et quand un tracteur différent est utilisé.

Sur la position d'affaissement la transmission devrait se trouver approximativement à 5 cm. (2") du fond pour empêcher tout éventuel dégât au tracteur ou à la machine. Quand l'arbre à cardan a une extension maximale, la superposition minimale idéale des deux moitiés devrait être approximativement de 15 cm. (6") (**voir fig. 12**).

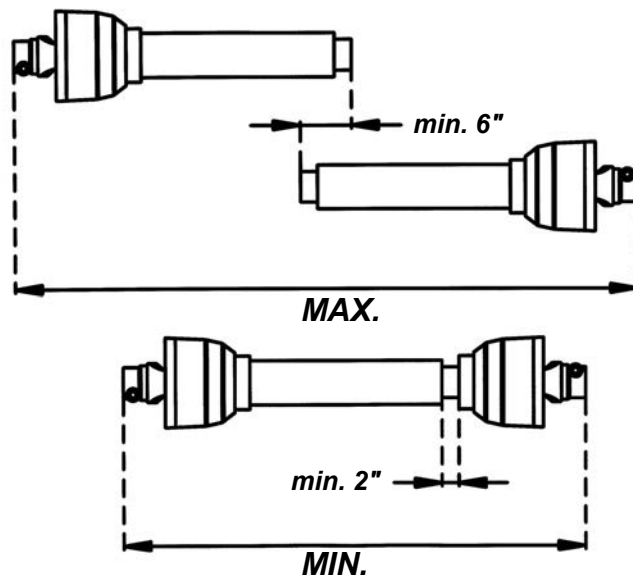
Pour déterminer si la longueur de l'arbre à cardan est correcte pour le tracteur, procéder de la façon suivante:

1. séparer les deux moitiés de l'arbre à cardan. Connecter la moitié externe à la prise de force du tracteur et la moitié interne au boîtier à engrenages de la tarière.
2. Soulever la tarière (**sans la vis attelée**) avec l'attelage à 3 points pour trouver la **position de travail la plus haute**. Tenir les demi-arbres côte à côte. A ce moment-ci l'arbre à cardan devra avoir au moins 15 cm. (6") de superposition. Dans le cas contraire, ne pas l'utiliser et contacter votre concessionnaire.
3. Abaisser ensuite la tarière sur la **position de travail la plus basse**. Tenir les demi-arbres côte à côte. A ce moment-ci la transmission devrait être au moins à 5

<sup>9</sup> Voir le tableau 3, Couples de serrages des boulons, page 34.

- cm. (2") du fond. Autrement, marquer les longueurs souhaitées sur les deux arbres et ensuite les enlever de la tarière et du tracteur.
4. Raccourcir les deux tubes métalliques de la même façon.
  5. Couper les deux tubes de protection 3.5 cm. (1.5") plus que les tubes métalliques.
  6. Dé-ébarber et nettoyer les tubes métalliques et appliquer de la graisse sur l'extérieur du tube métallique interne.
  7. Rassembler les moitiés de l'arbre à cardan et les connecter au tracteur et à la tarière.
  8. Installer les deux chaînes de sécurité de la transmission. L'une devrait être attelée dans une ouverture sur la protection de l'arbre externe et au tracteur pour limiter la rotation de la protection externe. La seconde devrait être attelée dans une ouverture sur la protection de l'arbre interne et à la tarière pour limiter la rotation de la protection interne.
  9. Elever et abaisser l'instrument de nouveau pour s'assurer que la transmission ne touche pas le fond sur sa position plus courte et possède un minimum de superposition de 15 cm. (6") sur sa position plus longue.

Fig. 12



**ATTENTION:** pendant le travail, l'arbre à cardan doit fonctionner avec le plus petit angle possible. Pour éviter les vibrations et les ruptures, il est conseillé de ne jamais dépasser 15° d'angle.

**TABLEAU 1 - TARIERE - CARACTÉRISTIQUES TECHNIQUES**







<b>Séries PHD, pour tracteurs jusqu'à 90 CV, PDF 540 tr/min., attelage 3 points cat. 1*</b>							
Modèle	CV	Poids lb.	Diamètre externe du bras du châssis	Diamètre externe de l'attelage 3 points	Vis tr/min.	Rapport de transmission du boîtier	Cardan 1 3/8"
PHD-100	15-25	112	2 7/8"	2 3/8"	180	3:1	ASAE 2 <sup>ème</sup> cat.
PHD-200	18-40	200	3 1/2"	2 7/8"	180	3:1	ASAE 3 <sup>ème</sup> cat.
PHD-300	18-50	230	3 1/2"	2 7/8"	154	3.5:1	ASAE 3 <sup>ème</sup> cat.
PHD-400	18-90	260	3 1/2"	2 7/8"	135	4:1	ASAE 3 <sup>ème</sup> cat.

\* Cat. 1 et 2 sur les modèles PHD-300 et PHD-400.  
Note: les modèles PHD-300 et PHD-400 ont un châssis renforcé.

**TABLEAU 2 - VIS - CARACTÉRISTIQUES TECHNIQUES**

<b>Séries 531</b>						
Modèle	Poids lb.	Largeur en pouce	Longueur en pouce	Type d'hélice	Épaisseur de l'hélice	Conseillée pour les modèles
106-531 (remplace PHA006)	24	6"	36"	simple	3/16"	PHD-100
109-531 (remplace PHA009)	42	9"	36"	double	3/16"	PHD-100
112-531 (remplace PHA012)	52	12"	36"	double	3/16"	PHD-100
206-531 (remplace PHA106)	32	6"	48"	simple	3/16"	PHD-200, PHD-300 & PHD-400
209-531 (remplace PHA109)	55	9"	48"	double	3/16"	PHD-200, PHD-300 & PHD-400
212-531 (remplace PHA112)	75	12"	48"	double	3/16"	PHD-200, PHD-300 & PHD-400
218-531 (remplace PHA118)	80	18"	48"	double	1/4"	PHD-300 & PHD-400
224-531 (remplace PHA124)	105	24"	48"	double	1/4"	PHD-300 & PHD-400
230-531 (remplace PHA130)	213	30"	44"	double	5/16"	PHD-300 & PHD-400

**TABEAU 3 - COUPLES DE SERRAGE DES BOULONS**

Inscription sur la tête boulons métriques (ISO)		 5.8		 8.8		 10.9		Inscription sur la tête boulons SAE		 Catégorie 2		 Catégorie 5		 Catégorie 8	
Ø mm	Filet mm	N.m	ft-lb	N.m	ft-lb	N.m	ft-lb	Ø pouce	Filet pouce	N.m	ft-lb	N.m	ft-lb	N.m	ft-lb
M5	0.8	4	3	6	4	9	7	1/4"	20	7	5	11	8	16	12
M6	1	6	4	10	7	15	11	1/4"	28	8	6	13	10	19	14
M8	1.25	16	12	25	18	36	27	5/16"	18	15	11	24	17	33	25
M8	1	17	13	26	19	38	28	5/16"	24	17	13	26	19	37	27
M10	1.5	31	23	48	35	71	52	3/8"	16	27	20	42	31	59	44
M10	1.25	33	24	51	38	75	55	3/8"	24	31	23	47	35	67	49
M10	1	35	26	53	39	78	58	7/16"	14	43	32	67	49	95	70
M12	1.75	54	40	84	62	123	91	7/16"	20	48	36	75	55	106	78
M12	1.5	56	41	87	64	128	94	1/2"	13	66	48	102	75	144	106
M12	1.25	59	44	90	66	133	98	1/2"	20	75	55	115	85	163	120
M14	2	84	62	133	98	195	144	9/16"	12	95	70	147	109	208	154
M14	1.5	94	69	142	105	209	154	9/16"	18	106	79	164	121	232	171
M16	2	131	97	206	152	302	223	5/8"	11	132	97	203	150	287	212
M16	1.5	141	104	218	161	320	236	5/8"	18	149	110	230	170	325	240
M18	2.5	181	133	295	218	421	310	3/4"	10	233	172	361	266	509	376
M18	2	196	145	311	229	443	327	3/4"	16	261	192	403	297	569	420
M18	1.5	203	150	327	241	465	343	7/8"	9	226	167	582	430	822	606
M20	2.5	256	189	415	306	592	437	7/8"	14	249	184	642	473	906	668
M20	1.5	288	212	454	335	646	476	1"	8	339	250	873	644	1232	909
M22	2.5	344	254	567	418	807	595	1"	12	371	273	955	704	1348	995
M22	1.5	381	281	613	452	873	644	1-1/8"	7	480	354	1077	794	1746	1288
M24	3	444	327	714	526	1017	750	1-1/8"	12	539	397	1208	891	1958	1445
M24	2	488	360	769	567	1095	808	1-1/4"	7	677	500	1519	1120	2463	1817
M27	3	656	484	1050	774	1496	1103	1-1/4"	12	750	553	1682	1241	2728	2012
M27	2	719	530	1119	825	1594	1176	1-3/8"	6	888	655	1992	1469	3230	2382
M30	3.5	906	668	1420	1047	2033	1499	1-3/8"	12	1011	746	2268	1673	3677	2712
M30	2	1000	738	1600	1180	2250	1659	1-1/2"	6	1179	869	2643	1949	4286	3161
M36	4	1534	1131	2482	1830	3535	2607	1-1/2"	12	1326	978	2974	2194	4823	3557

Quand écrous et rondelles sont usées, augmentez les valeurs de 5%.

## 5 - PROCÉDURES DE RÉPARATION



**ATTENTION:** ces opérations doivent être effectuées par du personnel spécialisé auprès de nos centres d'assistance technique. Nous déconseillons des réparations faites par des personnes non formées. Les opérations indiquées ci-dessous s'adressent exclusivement à des opérateurs qualifiés.

### 5.01 - Remplacement du boulon de sécurité

Pour remplacer le boulon il faut procéder comme suit:

1. enlever le bouchon en plastique de la protection du boîtier.
2. Enlever le boulon de sécurité endommagé.
3. Installer un nouveau boulon avec son écrou. Utilisez un boulon de sécurité 3/8"x3" grade 2 (sur la tarière PHD-200, PHD-300 et PHD-400) ou un boulon 1/4"x2.5" grade 2 (sur la tarière PHD-100).
4. Serrer le boulon et son écrou.
5. S'assurer que le grain de sécurité soit proprement installé sur l'arbre à cardan et dans la rainure de l'arbre du boîtier.
6. Remettre le bouchon sur la protection du boîtier.



**DANGER:** utiliser toujours l'arbre à cardan d'origine, complet avec ses protections de sécurité.

Ne jamais remplacer le boulon de sécurité et les boulons de fixation de la vis avec des boulons plus longs que ceux conseillés dans ce livret d'entretien. Il est probable qu'une fermeture plus longue et protubérante puisse saisir des vêtements ou des gants larges, ce qui peut provoquer de graves blessures même mortelles.



**ATTENTION:** cette machine est équipée d'un boulon de sécurité (i.e. de rupture) pour la protection de la P.D.F. et du boîtier à engrenages. Ne jamais remplacer le boulon de rupture par toute autre chose plus dure qu'un boulon de grade 2. Toutes les garanties sont annulées si l'on utilise un boulon plus dur qu'un grade 2.

## 5.02 - Pièces de rechange recommandées

Nous conseillons d'avoir à disposition les pièces de rechange suivantes pour éviter du retard dans le travail.

Description	Quantité
Pointe de la vis	1
Couteaux	4
Boulon de sécurité	3
Axe du boîtier	1

## 5.03 - Mise à l'arrêt

A la fin du travail saisonnier il est opportun de suivre les opérations suivantes:

1. laver soigneusement la machine.
2. Contrôler les différentes parties de la machine et changer celles usées ou abîmées.
3. Serrer tous les boulons.
4. Graisser toutes les pièces sujettes au graissage<sup>10</sup>.
5. Nettoyer les rayures avec une brosse métallique et faire une retouche avec de l'apprêt puis de la peinture.
6. Protéger la vis avec de la graisse pour éviter la rouille.
7. Couvrir la machine avec une bâche et la mettre dans un endroit couvert de façon à l'avoir en parfait état à la reprise du travail.
8. A moins de n'avoir le support d'attelage optionnel, enlever l'arbre à cardan et stocker-le sur une surface propre et nivelée pour éviter d'endommager les protections.
9. Ne pas permettre aux enfants de jouer à proximité de la machine.
10. Assurez vous que la tarière soit stocké dans un endroit stable avec toutes ses protections installées.

---

<sup>10</sup> Voir le chapitre 4 - Entretien.

## 6 - PROBLÈMES ET SOLUTIONS



**AVERTISSEMENT:** éteindre le moteur du tracteur et assurez-vous qu'aucun organe de la machine soit en fonctionnement avant de toucher ou réparer la machine.

PROBLÈMES	CAUSES POSSIBLES	SOLUTIONS
La tarière ne creuse pas.	<p>Couteaux cassés ou émoussés.</p> <p>Sol sec ou dur.</p> <p>La tarière tourne rapidement et rebondit.</p> <p>La tarière est retenue par des rochers et autres interférences.</p> <p>Boulon de sécurité cassé.</p>	<p>Remplacer les couteaux.</p> <p>Ajouter de l'eau sur le point où le trou est souhaité.</p> <p>Réduire la vitesse du moteur et ne jamais travailler au-dessus de 540 tr/min.</p> <p>Enlever la tarière du trou et contrôler la vis.</p> <p>Remplacer le boulon de sécurité.</p>
La tarière ne creuse pas assez profondément.	<p>Quelque chose pourrait interférer avec le mouvement de la tarière vers le bas. L'arbre à cardan pourrait être trop long.</p>	<p>Enlever la tarière du trou et abaisser vers le sol. La boîte à engrenages doit être en mesure de toucher le sol. Dans le cas contraire enlever l'arbre à cardan et le raccourcir. Maintenir toujours une superposition minimum de 6" des 2 demi-arbres.</p>
La tarière vrille dans le sol elle même.	<p>L'attelage à 3 points n'a pas été abaissé assez lentement vers le sol.</p> <p>Le tracteur est trop petit pour supporter la tarière.</p> <p>Attelage défectueux sur le tracteur.</p>	<p>Enlever la vis du trou et commencer de nouveau mais abaisser l'attelage lentement vers le sol.</p> <p>Utiliser un tracteur plus grand.</p> <p>Enlever la vis du trou et enlever soigneusement la tarière du tracteur. Le tracteur doit être entretenu chez le concessionnaire du tracteur.</p>
L'arbre à cardan se détache de la boîte d'engrenages quand le boulon de sécurité se casse.	<p>Le grain de sécurité n'est pas proprement installé sur l'arbre à cardan et dans la rainure de l'arbre du boîtier.</p>	<p>Contrôler le grain de sécurité et le remplacer ou le serrer de façon appropriée.</p>

## 7 - LISTE DE CONTRÔLE

**Inspecter attentivement la machine après l'assemblage et contrôler son parfait fonctionnement; vérifier toujours les points suivants et, si nécessaire, suivre les réglages exacts.**

- Niveau d'huile dans le boîtier d'engrenages.
- Protection et garde-fou correctement assemblés.
- Points de graissages graissés.
- Tous les boulons correctement vissés.
- Tous les autocollants mis sur la machine (**voir fig. 2**).
- La pointe et les lames de la vis correctement installées et vissées.
- Retoucher les éventuelles égratignures sur la peinture de la machine.
- Vérifier la machine en mouvement et contrôler l'éventuelle présence de vibrations ou bruits.
- Contrôler la présence de ce manuel d'utilisation et d'entretien, lors de la livraison.

**Regarder le manuel d'utilisation et d'entretien avec le client. Expliquer les points suivants:**

- Garantie.
- Opérations de sécurité et service.
- Bonne installation et utilisation de la machine.
- Entretien, graissage et contrôles périodiques.
- Problèmes et solutions possibles.
- Bon fonctionnement de la machine et sa mise en repos après le travail.
- Pièces de rechange et assistance.
- Vérifier que le client remplit proprement et envoie le formulaire de garantie.
- Remettre au client le manuel d'utilisation et d'entretien et conseillez lui de lire attentivement.

**IMPORTANT: la garantie n'est pas valable quand le formulaire de garantie est incomplet ou n'a pas été expédié à l'usine.**

Modèle \_\_\_\_\_

N° de série \_\_\_\_\_

Date de livraison \_\_\_\_\_

Signature du revendeur \_\_\_\_\_

## 8 - GARANTIE

La responsabilité de ROTOMECH USA est limitée au remplacement de la marchandise reconnue défectueuse dans le même lieu de livraison conformément à comme elle a été précédemment fournie.

### 1. GARANTIE LIMITÉE

ROTOMECH USA, LLC. (ci-après nommée "la Société"), garantit que ses machines, y compris tous ses accessoires, (ci-après nommée "la Machine"), sont libres de tout défaut de matériel et de fabrication durant la période de douze (12) mois à partir de la date de facture de vente au premier propriétaire enregistré. Cette garantie limitée ne couvre pas les composants sujet à usure et exclut: courroies, boulons de traction, huile, graisse, roues, tuyaux, tubes hydrauliques, outils, arbres à cardan et tout autre pièce ou accessoire non fabriqué par la Société.

Les frais de main-d'œuvre seront remboursés à \$40.00 par heure conformément au calendrier de fabrication de la Société.

Les coûts de transport au distributeur autorisé sont à la charge de l'acheteur. En cas de vente de la machine, la garantie tombe et ne peut pas être transférée au nouveau propriétaire.

### 2. EXCLUSION D'AUTRES GARANTIES ET RECOURS

La Société ou les autres sociétés affiliées avec ROTOMECH USA n'avancent nulle autre garantie, qu'elle soit expresse ou implicite lié à la qualité, présentation ou application de ses produits, en particulier une garantie de commercialisation et (ou) d'adaptation à un but donné.

Il n'existe aucun autre recours en vertu de cette garantie. La réparation ou le remplacement, au gré de la Société, constitue la seule prestation couverte par cette garantie.

Le distributeur, la Société ou les autres sociétés affiliées avec ROTOMECH USA, ne seront pas tenus responsables et déclinent expressément toute responsabilité en cas de:

**Blessures ou tout dégât direct, accessoire ou contingent à personnes ou propriétés.**

Tous frais supportés par le propriétaire pour la réparation, le remplacement ou le remontage des pièces reconnues défectueuses.

Toute perte, coût, confiscation ou tout dommage (y compris toute perte de profits; toute perte de production; toute perte causée par un délai durant opérations spécifiques; tout frais ou toute perte pour main-d'œuvre, fourniture, remplacement d'équipement loué; toutes responsabilités du propriétaire à l'égard de ses clients ou tiers; et tout dommage consécutif, toute perte, toute responsabilité ou tout dommage quel qu'il soit) direct ou indirect, et résultant ou pas, ou causé par défaut de fabrication ou négligence de la Société, de ses agents, de son personnel et de sous-traitants qui pourraient être jugés comme résultat de l'usage ou du mauvais fonctionnement ou non-fonctionnement de l'équipement livré.

La responsabilité de la Société liée à cette garantie est limitée au remplacement ou au remboursement du prix d'achat du produit.

Cette garantie Vous réserve droits précis. L'acheteur pourrait aussi avoir d'autres droits qui varient d'un Pays à l'autre. Toute déclaration ou modification des clauses de la présente garantie formulée par des distributeurs ou du personnel ROTOMECH USA n'est pas autorisée.

La présente Garantie Limitée est au lieu et à la place de toute autre garantie contractuelle liée au projet, usage ou sécurité des produits ROTOMECH USA. Toute garantie implicite est expressément exclue, conformément aux termes de cette garantie.

### 3. ACTIVITÉS COMMERCIALES

Si la Machine a été utilisée pour raisons commerciales tels que l'entretien des grands espaces verts et les travaux en sous-traitance, la période de garantie de la Machine sera limitée à six (6) mois à compter de la date de livraison au premier propriétaire enregistré et ne couvre pas les frais de main-d'œuvre soutenus.

### 4. LOUAGE

Si la Machine a été utilisée par entreprises qui louent ou prêtent l'équipement, la période de garantie de la Machine sera limitée à trente (30) jours à compter de la date de livraison au premier propriétaire enregistré et ne couvre pas les frais de main-d'œuvre soutenus.

### 5. ENREGISTREMENT

Afin de se qualifier pour la couverture de cette garantie limitée, le produit et le nom de l'acheteur initial doit être enregistré auprès de la Société en complétant et en envoyant à la Société les points de la "Liste de contrôle pre-vente" et du "Formulaire de garantie" avec une copie de la facture du distributeur au premier propriétaire enregistré dans le quatorze (14) jours qui suivent la date de livraison à l'acheteur original.

### 6. SERVICE DE GARANTIE

Le service de garantie doit être effectué par un distributeur autorisé par ROTOMECA USA. Si le service de garantie est approuvé, le propriétaire sera tenu à payer les coûts de main-d'œuvre qui dépassent les taux horaires approuvés, le coût horaire de main-d'œuvre supplémentaire, tout frais de transport de la Machine au revendeur.

Il est supposé que le distributeur dispose des outils appropriés (génériques et spécifiques) pour la réparation et le service de la Machine.

Le temps nécessaire pour le remplacement des outils, de l'huile, de la graisse et pour nettoyer la Machine n'est pas remboursé par la Société.

Le propriétaire doit laver soigneusement la Machine avant de la livrer au distributeur pour les opérations de service. Pour pouvoir bénéficier de la présente garantie la Machine doit être livrée par le propriétaire au distributeur dans les trente (30) jours après que ledit vice ou défaut de conformité a été découvert, ou aurait dû l'être.

### 7. SERVICE OU MODIFICATIONS NON APPROUVÉES

La garantie ne s'applique pas et la Société décline toute responsabilité quand:

- a. Un entretien correct et toutes opérations écrites dans le manuel d'entretien et d'utilisation et sur les autocollants appliqués sur la machine ne sont pas suivis.
- b. La Machine a été modifiée au transformée d'une façon non conforme aux directives de notre Société.
- c. La Société ne reçoit pas une copie de la facture du distributeur au premier propriétaire enregistré dans les quatorze (14) jours à qui suivent la date de livraison.
- d. La Société n'a pas été entièrement payée par le distributeur.

### 8. INCIDENTS ET ENTRETIEN NORMAL

Cette garantie limitée couvre tout vice de matériel et de fabrication. Elle ne couvre pas la dépréciation, les dommages causés par l'usure normale, les accidents, le mauvais entretien, la négligence ou le mauvais emploi. Les frais d'entretien normal, de réparation et de main-d'œuvre pour les accidents ou le mauvais emploi seront pris en charge par le propriétaire.

### 9. PIÈCES DE RECHANGE

ROTOMECA USA, LLC, autorise l'application de la garantie limitée aux pièces de rechange contre tout vice de matériel et de fabrication pour une période de trente (30) jours à compter de la date de livraison à l'acheteur original.

# FORMULAIRE DE GARANTIE

**ROTOMECH USA, LLC**

**P.O. Box 6035**

**Rocky Mount, NC 27802-6035 - USA**

**Tel: (252) 977.2010 - Fax: (252) 454.0434**

Revendeur	Client
Rue	Rue
Ville                      Code Postal	Ville                      Code Postal
Date de vente              Facture n°	Téléphone
Modèle n°                      Série n°	Fax
<p>LISTE DE CONTROLE PRE-VENTE</p> <p><input type="checkbox"/> Niveau d'huile du réducteur.</p> <p><input type="checkbox"/> Points de graissage graissés.</p> <p><input type="checkbox"/> Protections et garde-fous correctement assemblés.</p> <p><input type="checkbox"/> Tous les boulons correctement vissés.</p> <p><input type="checkbox"/> Outils correctement installés et vissés.</p> <p><input type="checkbox"/> Accouplement au tracteur: OUI/NON.</p> <p><input type="checkbox"/> Réglage sur le terrain: OUI/NON.</p> <p><input type="checkbox"/> Essai en mouvement: OUI/NON.</p> <p><input type="checkbox"/> Autocollants sur la machine.</p> <p><input type="checkbox"/> Manuel d'entretien et d'utilisation.</p> <p>La machine a été préparée pour la livraison suivant la liste de contrôle pré-vente indiquée par le constructeur.</p> <p>Le client a été averti des dangers et des normes de sécurité à observer dans l'usage de la machine.</p> <p>En outre il a été proprement informé de l'utilisation et de l'entretien et conditions de garantie.</p>	<p>MARQUE DU TRACTEUR _____</p> <p>MODELE _____; CV _____</p> <p>La machine est utilisée le plus souvent pour l'entretien des grands espaces verts, terrains sportifs et de golf, parcs publics et privés, municipalités, jardinage, écoles, aéroports, hôpitaux, autre: _____</p> <p>Indiquer approximativement le nombre d'hectares travaillés annuellement: _____</p> <p>Je soussigné que: j'ai reçu et accepté la livraison de la machine décrite.</p> <p>La machine a été minutieusement contrôlée pour vérifier d'éventuels manques de pièces et a été réglée comme indique sur la liste de contrôle pré-vente.</p> <p>J'ai lu et compris la nature et le sens de la garantie et je suis conscient qu'il n'existe aucune autre forme de garantie expresse ou implicite si ce n'est pas celle indiquée par le constructeur.</p> <p>J'ai été informé et j'ai compris les explications, les limites et la possibilité de la machine comme indiqué et recommandé dans le présent manuel d'utilisation et d'entretien.</p>
Contrôle _____	
Date _____	Date _____
Signature du revendeur _____	Signature du client _____

**Le présent formulaire doit être détaché, complété et renvoyé par lettre recommandée, dans les 14 jours au constructeur.**

**Expéditeur:**

*Plier le long de la ligne*

---

**Affranchir**

**ROTOMECH USA**

Warranty Department

P.O. Box 6035

Rocky Mount, NC 27802-6035

USA

*Couper suivant le tracé*



## **Utiliser seulement des pièces détachées d'origine**

*Tous droits sur la présente publication est réservé. Il est interdit toute reproduction partielle du texte sans avoir au préalable l'autorisation écrite de la part de la Société. Les informations contenues dans ce livret d'entretien et d'utilisation sont fournies à titre indicatif et n'obligent pas la Société qui se réserve le droit de modifier ses produits pour des raisons techniques et commerciales. Les images ne montrent pas nécessairement le produit dans sa version standard.*

---

# ROTOMECH USA

P.O. Box 6035

Rocky Mount, NC 27802-6035

Tel.: 252.977.2010 - Fax: 252.454.0434

[www.rotomecusa.com](http://www.rotomecusa.com)

